

令和5年度 神奈川県高校総体ソフトテニス大会
兼 全国高校総体ソフトテニス大会 神奈川県予選会

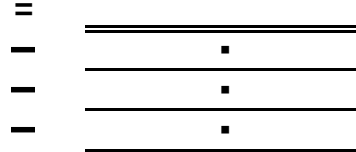
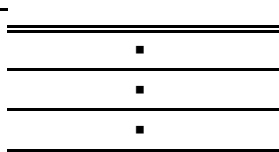
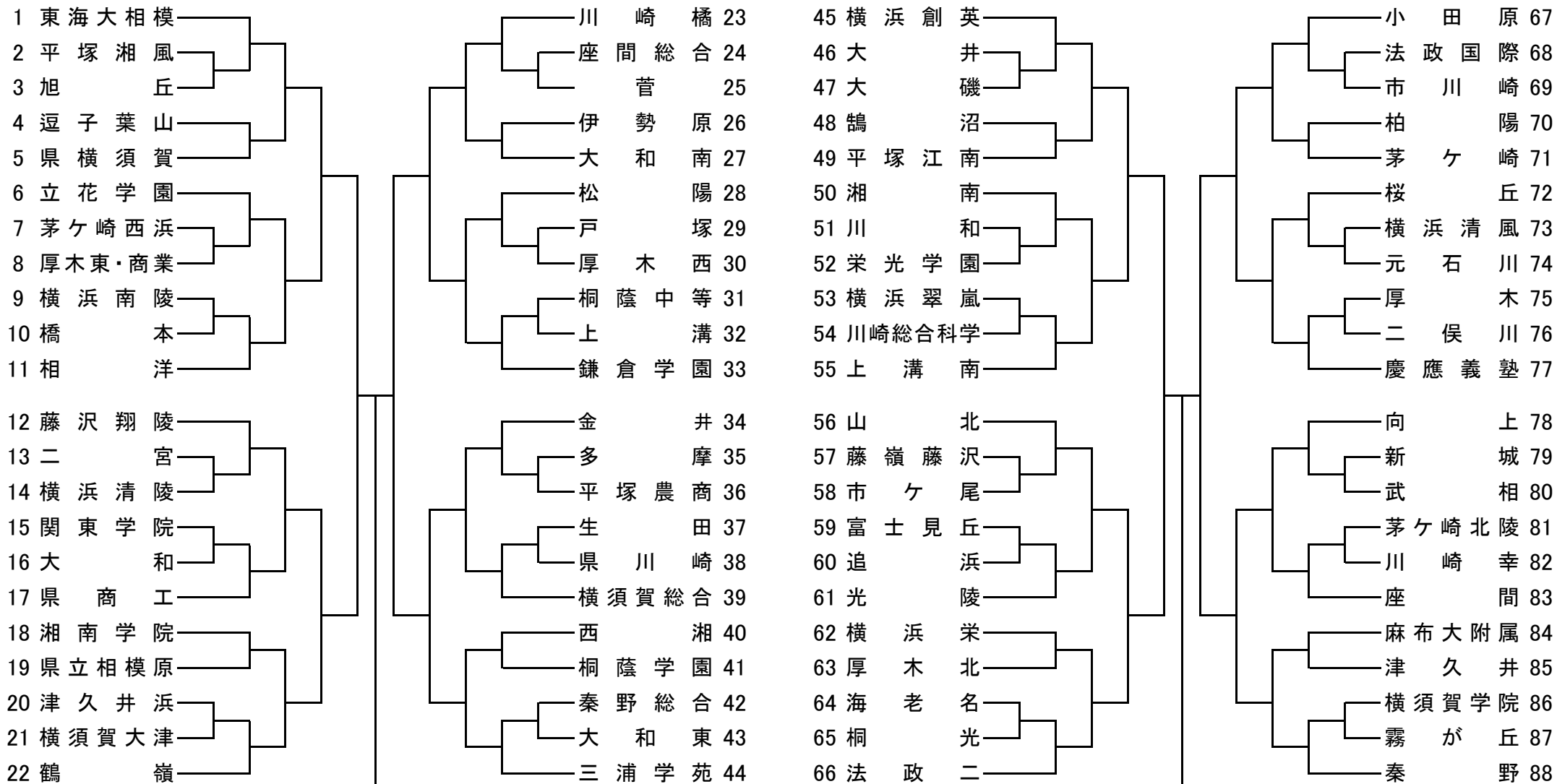
1	脇田大吉 齋藤恭平	(東海大相模)	大久保優 増中隆稀	(横浜創英)	26
2	久保瑠海 ヒルスジョーン	(法政二)	矢作太一 小澤勝翔	(東海大相模)	27
3	深堀仁喜 中新一馬	(横浜創英)	山内航太 渡邊太輝	(茅ヶ崎)	28
4	野崎康平 関口晃	(秦野)	丸山乃武 影山威生	(法政二)	29
5	植田龍慶 尾上光我	(三浦学苑)	伊藤陸人 佐藤唯翔	(横須賀学院)	30
6	五島央人 小林優太	(湘南)	宮崎雄也 地村琉	(金井)	31
7	石田恭介 齋藤直哉	(横浜栄)	小嶋悟士 海宗一郎	(西湘)	32
8	船場健太 服部瞳真	(鶴嶺)	村瀬蒼 吉川慈英	(川崎橘)	33
9	今泉日汰 菊地駿佑	(海老名)	松岡侑智 木田大	(鎌倉学園)	34
10	佐藤恭雅 大沼清	(法政二)	内山達貴 田島未来	(東海大相模)	35
11	高山輝也 大谷地星	(立花学園)	伊藤太陽 岩崎稔敬	(厚木東・商 業)	36
12	池野凌空 大竹浩輝	(大和南)	奈良原稔也 池長英佑	(柏陽)	37
13	城井優来 藤岡忠真	(桐蔭中等)	藤寄幹大 篠本輔	(三浦学苑)	38
14	小小澤健太 栗葉瑠馬	(小田原)	中佐原颯人 藤匠馬	(東海大相模)	39
15	岩崎葉諒 大塚	(新城)	松岡佑樹 前野一登	(桐蔭学園)	40
16	大西優志 高野晃世	(東海大相模)	丸谷悠人 田中聡志	(鵜沼)	41
17	石山成哉 山口登生	(三浦学苑)	森本広翼 松純空	(小田原)	42
18	石田竜也 山岸也寿	(横浜桜陽)	永松輝空 鈴木楓真	(川崎幸)	43
19	高橋勇真 赤坂英昭	(慶應義塾)	満高慧斗 高橋真輝	(秦野)	44
20	遠藤步 水田真斗	(厚木東・商 業)	坂口偉月 松本和也	(県横須賀)	45
21	浦山隼 久保蒼良	(横浜創英)	川村善大 黒坂輝太	(栄光学園)	46
22	會津瑞樹 村岡優斗	(藤沢翔陵)	大梅陽太郎 津瞬	(横浜創英)	47
23	丸尾遠真人 阿部陸	(湘南学院)	生川稜人 安田ランス	(松陽)	48
24	河原崎颯喜 伊藤理	(柏陽)	関根幹斗 岡野優利	(立花学園)	49
25	不破破颯 赤星颯伶	(法政二)	松本拓也 三野真	(厚木)	50
			太田光乙 峰成利	(法政二)	51

52	青木真尋 金崎隆之介	(秦野)	虎谷厚汰 松川倫大	(法政二)	77
53	岩瀬湊大 秋田翔空	(横浜清風)	秋庭大輝 大形大祥	(桐蔭中等)	78
54	富永大翔 高塚光丞	(茅ヶ崎)	鍵和田海斗 秋山陽希	(東海大相模)	79
55	岸本晃勇 國枝	(川崎橘)	清水太陽 和田瑛真	(秦野)	80
56	中村璃人 横山流空	(三浦学苑)	若木裕希 生村悠人	(小田原)	81
57	橋村壮仁 綾部拓	(西湘)	野口喜集 三井祐太	(茅ヶ崎)	82
58	三木天斗 山口暖人	(東海大相模)	糸田翔太 田煌	(山北)	83
59	今井遠太郎 富澤正生	(柏陽)	大野隼季 寛方悠斗	(金井)	84
60	深澤穂也 小林立都	(県横須賀)	宮城和弥 青木羽瑠	(東海大相模)	85
61	石井靖也 中川玲聖	(法政二)	渡知邊翔 知原駿汰	(横須賀総合)	86
62	土田惺也 新榮将太	(藤沢翔陵)	杉浦大翔 片岡竜之祐	(川崎橘)	87
63	成島大貴 大淵翔	(上溝南)	青木優我 斉藤愁	(横浜創英)	88
64	佐藤快輝 高田大	(横浜創英)	相馬京弥 青木陽向	(鶴嶺)	89
65	藤田大宙 成島秀人	(三浦学苑)	恩馬惟来 馬上翔	(南)	90
66	白山大輔 井崎弥	(桜丘)	寺嶋純己 芝本琢	(法政二)	91
67	小野凌吾 久保田鳳心	(小田原)	吉田佳生 深山山瞬	(横浜創英)	92
68	友岡隆心 平井悠一郎	(横浜創英)	山谷敬輔 井出佳	(大和南)	93
69	田中凜太郎 沙栄汰	(秦野)	二宮大夢 齋藤優翔	(三浦学苑)	94
70	原田興勇 神藏月	(東海大相模)	高橋翔世 古賀虎太郎	(立花学園)	95
71	佐久間颯太 前田流輝	(武相)	新近井颯人 近藤諒	(厚木東・商業)	96
72	曾根優志 鈴木唯人	(戸塚)	太田利一 園部湊士	(松陽)	97
73	窪田紘之 野崎大将	(鶴嶺)	横堀朋樹 堀江優杜	(桐蔭学園)	98
74	小野島良 新井瑛太	(立花学園)	野村凉士 坂入隼人	(津久井浜)	99
75	砂本大夢 安達陽虎	(厚木)	石坂莉久 平井和貴	(多摩)	100
76	高橋輝太 中村山敢	(法政二)	高佐橋空 佐川稜斗	(東海大相模)	101

令和5年度 神奈川県高校総体ソフトテニス大会 兼 全国高校総体ソフトテニス大会 神奈川県予選会

【男子団体の部】

令和5年6月10日(土)、11日(日) 会場:小田原テニスガーデン他



【男子】令和5年度 神奈川県高校総体ソフトテニス大会 会場連絡

個人戦	★Aパターン 5月13日(土)	★Bパターン 5月13日(土)が 雨天の場合 5月14日(日)	★Cパターン 5月13・14日が 雨天の場合 5月20日(土)
1 ~ 101	小田原テニスガーデン(西島)	小田原テニスガーデン(西島)	ホームページで連絡します。
	[続行大会]	[続行大会]	
	[予備日]	[予備日]	

団体戦	★Aパターン 6月10日(土) 8本出し	★Bパターン 6月10日(土)が 雨天で中止の場合 6月11日(日) 8本出し	★Cパターン 6月10日(土)・11日(日)が 雨天で中止の場合 6月12日(月)平日開催
1 ~ 5	小田原テニスガーデン(西島)	小田原テニスガーデン(西島)	小田原テニスガーデン(西島)
6 ~ 11	小田原テニスガーデン(西島)	小田原テニスガーデン(西島)	小田原テニスガーデン(西島)
12 ~ 17	小田原テニスガーデン(西島)	横須賀総合高校(佐々木)	小田原テニスガーデン(西島)
18 ~ 22	小田原テニスガーデン(西島)	横須賀総合高校(佐々木)	小田原テニスガーデン(西島)
23 ~ 27	小田原テニスガーデン(西島)	大和南高校(菅野)	小田原テニスガーデン(西島)
28 ~ 33	小田原テニスガーデン(西島)	大和南高校(菅野)	小田原テニスガーデン(西島)
34 ~ 39	小田原テニスガーデン(西島)	横須賀総合高校(佐々木)	小田原テニスガーデン(西島)
40 ~ 44	小田原テニスガーデン(西島)	横須賀総合高校(佐々木)	小田原テニスガーデン(西島)
45 ~ 49	小田原テニスガーデン(西島)	小田原テニスガーデン(西島)	小田原テニスガーデン(西島)
50 ~ 55	小田原テニスガーデン(西島)	小田原テニスガーデン(西島)	小田原テニスガーデン(西島)
56 ~ 61	小田原テニスガーデン(西島)	横須賀総合高校(佐々木)	小田原テニスガーデン(西島)
62 ~ 66	小田原テニスガーデン(西島)	横須賀総合高校(佐々木)	小田原テニスガーデン(西島)
67 ~ 71	小田原テニスガーデン(西島)	小田原テニスガーデン(西島)	小田原テニスガーデン(西島)
72 ~ 77	小田原テニスガーデン(西島)	小田原テニスガーデン(西島)	小田原テニスガーデン(西島)
78 ~ 83	小田原テニスガーデン(西島)	小田原テニスガーデン(西島)	小田原テニスガーデン(西島)
84 ~ 88	小田原テニスガーデン(西島)	小田原テニスガーデン(西島)	小田原テニスガーデン(西島)
	[続行大会] 6月11日(日) 小田原テニスガーデン [予備日]	[続行大会] 6月12日(月)平日開催 小田原テニスガーデン [予備日]	[続行大会] 6月13日(火)平日開催 小田原テニスガーデン [予備日]