

令和4年度 横浜地区高等学校ソフトテニス大会

会場連絡

男子の部

Aブロック：令和5年1月8日（日） 富岡西公園 8：30集合

Bブロック：令和5年1月9日（月） 三ツ沢公園 8：30集合

女子の部

Aブロック：令和5年1月8日（日） 清水ヶ丘公園 8：30集合

Bブロック：令和5年1月8日（日） 本牧市民公園 8：30集合

※雨天の場合は、午前6時以降に雨天サイトで確認してください。

※感染症対策については、県高体連の対応に準じます。

※応援については、部員は制限なし、顧問・ベンチ入り指導者は4名以内、保護者は選手1名につき2名まで会場への入場を認めます。

富岡西公園は

車の乗り入れは禁止です。

生徒及び保護者への連絡を徹底してください。

令和4年度 横浜地区高等学校ソフトテニス大会 男子の部(Aブロック)

令和5年1月8日(日) 8:30集合 9:00開始 富岡西公園テニスコート

主催:横浜地区高等学校体育連盟 主管:横浜地区高等学校体育連盟ソフトテニス専門部

試合順 1-2 3-4 1-3 2-4 2-3 1-4

選手名(学校名)	1	2	3	4	勝-負	差	順位
1 大久保・増中(横浜創英)	/				-		
2 大谷・古川(横浜清風)		/			-		
3 内田・久保田(霧が丘)			/		-		
4 白井・山崎(桜丘)				/	-		

選手名(学校名)	5	6	7	8	勝-負	差	順位
5 大野・實方(金井)	/				-		
6 堀内・高橋(慶應義塾)		/			-		
7 若松・近田(横浜栄)			/		-		
8 横坂・堀江(桐蔭学園)				/	-		

選手名(学校名)	9	10	11	12	勝-負	差	順位
9 今井・富澤(柏陽)	/				-		
10 阿藤・棚町(光陵)		/			-		
11 飛田・高塚(横浜創英)			/		-		
12 太田・園部(松陽)				/	-		

選手名(学校名)	13	14	15	16	勝-負	差	順位
13 佐藤・高田(横浜創英)	/				-		
14 高田・藤田(横浜栄)		/			-		
15 土橋・安藤(川和)			/		-		
16 曾根・鈴木(戸塚)				/	-		

優勝

選手名(学校名)	17	18	19	20	勝-負	差	順位
17 石田・山岸(横浜桜陽)	/				-		
18 鳥江・長谷(川和)		/			-		
19 松岡・前野(桐蔭学園)			/		-		
20 石田・齋藤(横浜栄)				/	-		

選手名(学校名)	21	22	23	24	勝-負	差	順位
21 吉田・深山(横浜創英)	/				-		
22 三浦・黒澤(県商工)		/			-		
23 清水・遠山(横浜水取沢)			/		-		
24 松村・棚山(桜丘)				/	-		

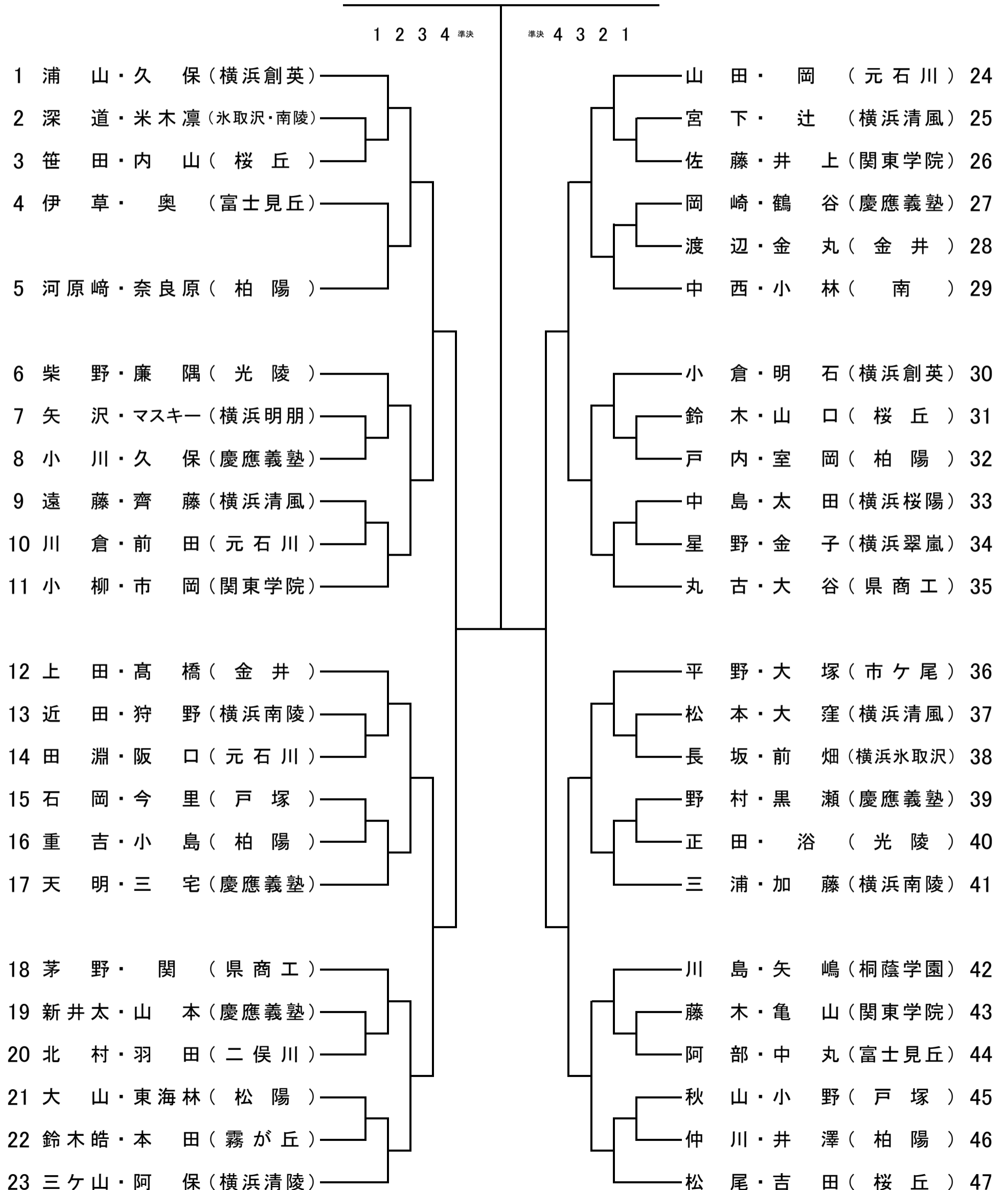
選手名(学校名)	25	26	27	28	勝-負	差	順位
25 生川・安田(松陽)	/				-		
26 植村・上村(横浜創英)		/			-		
27 宮崎・地村(金井)			/		-		
28 恩田・馬上(南)				/	-		

選手名(学校名)	29	30	31	32	勝-負	差	順位
29 青木・斉藤(横浜創英)	/				-		
30 日下部・菅原(光陵)		/			-		
31 佐藤・荒田(霧が丘)			/		-		
32 松野・西野(横浜南陵)				/	-		

令和4年度 横浜地区高等学校ソフトテニス大会 男子の部(Bブロック)

令和5年1月9日(月)
三ツ沢公園テニスコート

【 B1ブロック 】

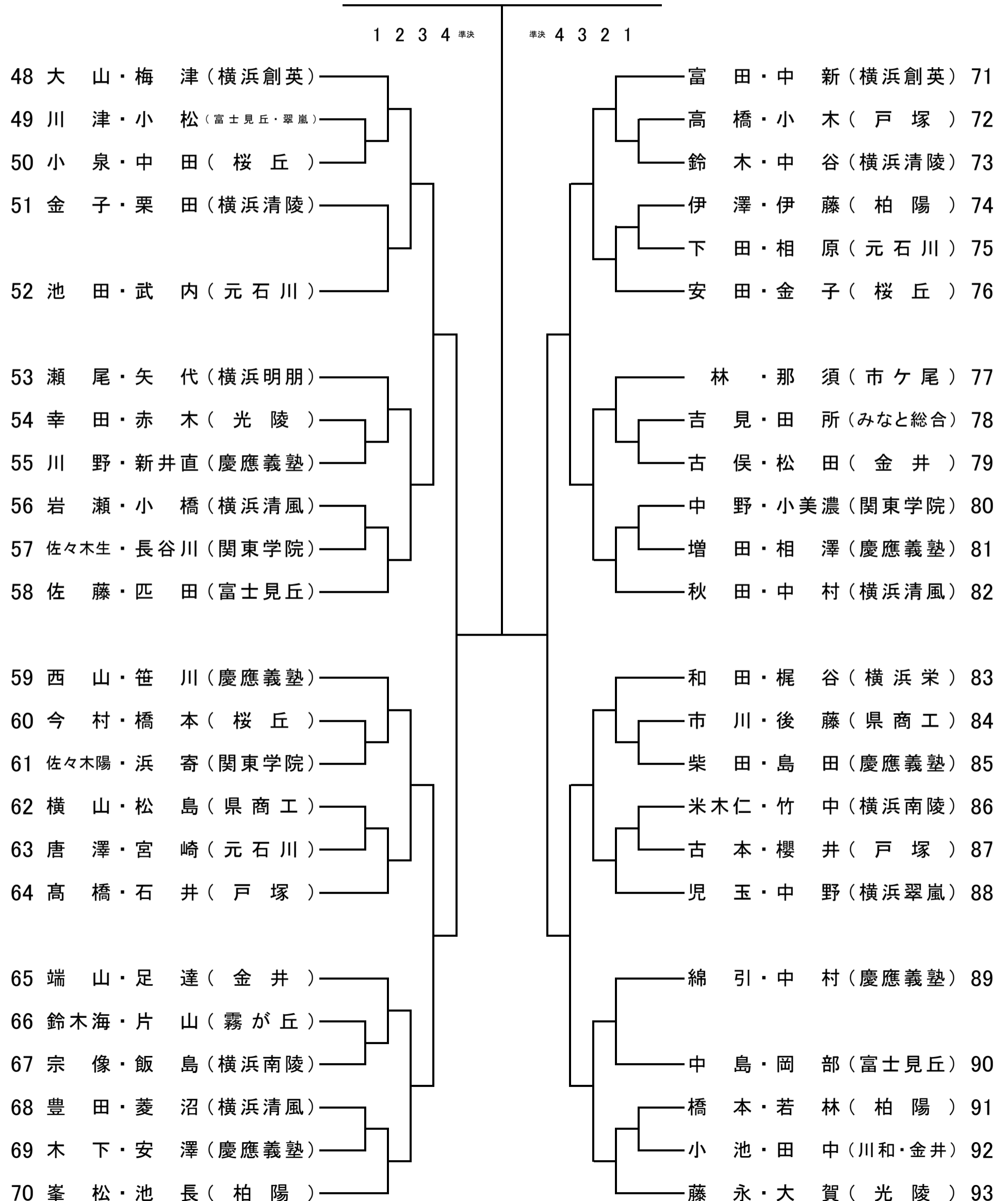


令和4年度 横浜地区高等学校ソフトテニス大会 男子の部(Bブロック)

令和5年1月9日(月)

三ツ沢公園テニスコート

【 B2ブロック 】



令和4年度 横浜地区高等学校ソフトテニス大会 女子の部(Aブロック)

令和5年1月8日(日) 8:30集合 9:00開始 清水ヶ丘公園テニスコート

主催:横浜地区高等学校体育連盟 主管:横浜地区高等学校体育連盟ソフトテニス専門部

試合順 1-2 3-4 1-3 2-4 2-3 1-4

優勝

選手名(学校名)	1	2	3	4	勝-負	差	順位
1 福島・佐藤 (横浜清風)					-		
2 山路・島田 (桐蔭学園)					-		
3 中川・山田 (横浜栄)					-		
4 秋元・稲川 (青学英和)					-		

選手名(学校名)	5	6	7	8	勝-負	差	順位
5 八木・森本 (横浜創英)					-		
6 楳生・野邑 (富士見丘)					-		
7 田中・青木 (柏陽)					-		
8 雨宮・荒井 (英理女子)					-		

選手名(学校名)	9	10	11	12	勝-負	差	順位
9 清水・浅利 (戸塚)					-		
10 漆谷・福谷 (横浜翠嵐)					-		
11 山口・倉島 (英理女子)					-		
12 大村・河原 (横浜商業)					-		

選手名(学校名)	13	14	15	16	勝-負	差	順位
13 岩田・矢島 (横浜創英)					-		
14 内田・熊谷 (横浜清風)					-		
15 謝花・内藤 (桐蔭学園)					-		
16 水野・原田 (横浜水取沢)					-		

選手名(学校名)	17	18	19	20	勝-負	差	順位
17 松橋・飛石 (横浜創英)					-		
18 焼田・菊池 (元石川)					-		
19 神田・橘川 (横浜商業)					-		
20 大石・小高 (戸塚)					-		

選手名(学校名)	21	22	23	24	勝-負	差	順位
21 芹澤・福田 (青学英和)					-		
22 小松・神保 (金井)					-		
23 山田・片山 (桐蔭学園)					-		
24 笠井・川島 (横浜創英)					-		

選手名(学校名)	25	26	27	28	勝-負	差	順位
25 松田・末松 (市ヶ尾)					-		
26 土屋・安藤 (横浜商業)					-		
27 市川・村山 (横浜清風)					-		
28 高木・高野 (横浜創英)					-		

選手名(学校名)	29	30	31	32	勝-負	差	順位
29 長島・赤井 (戸塚)					-		
30 清水・小嶋 (桐蔭学園)					-		
31 藤原・江藤 (柏陽)					-		
32 関澤・近藤 (英理女子)					-		

令和4年度 横浜地区高等学校ソフトテニス大会 女子の部(B1ブロック)

令和5年1月8日(日) 8:30集合 9:00開始 本牧市民公園テニスコート

主催:横浜地区高等学校体育連盟 主管:横浜地区高等学校体育連盟ソフトテニス専門部

試合順 1-2 2-3 1-3

優勝

選手名(学校名)	1	2	3	勝-負	差	順位
1 立山・佐藤 (青学英和)				-		
2 舘山・笹沼 (川和・元石川)				-		
3 阿部菜・丹羽 (光陵)				-		

選手名(学校名)	4	5	6	勝-負	差	順位
4 野村・赤間 (神奈川学園)				-		
5 林・藤城 (青学英和)				-		
6 中島・工藤 (横浜翠嵐)				-		

選手名(学校名)	7	8	9	勝-負	差	順位
7 山田・朝永 (横浜南陵)				-		
8 江口・中村 (横浜創英)				-		
9 秋元・嶋崎 (霧が丘)				-		

選手名(学校名)	10	11	12	勝-負	差	順位
10 浅野・成澤 (瀬谷)				-		
11 喜多村・戸田 (神奈川学園)				-		
12 水口・高橋 (みなと総合)				-		

選手名(学校名)	13	14	15	勝-負	差	順位
13 植田・金子 (横浜創英)				-		
14 藤縄・大内 (青学英和)				-		
15 亀谷・横山 (神奈川学園)				-		

選手名(学校名)	16	17	18	勝-負	差	順位
16 森上・阿部み (光陵)				-		
17 井上・三好 (霧が丘)				-		
18 岩瀬・井出 (みなと総合)				-		

選手名(学校名)	19	20	21	勝-負	差	順位
19 岡野・泉 (横浜栄)				-		
20 木村・原 (桐蔭学園)				-		
21 吉田・小林 (富士見丘)				-		

選手名(学校名)	22	23	24	勝-負	差	順位
22 柴崎・鹿遊 (金井)				-		
23 佐藤・吉田 (栄・氷取沢)				-		
24 木村・鈴木 (元石川)				-		

令和4年度 横浜地区高等学校ソフトテニス大会 女子の部(B2ブロック)

令和5年1月8日(日) 8:30集合 9:00開始 本牧市民公園テニスコート

主催:横浜地区高等学校体育連盟 主管:横浜地区高等学校体育連盟ソフトテニス専門部

試合順 1-2 2-3 1-3

優勝

選手名(学校名)	1	2	3	勝-負	差	順位
25 福田・齋藤 (横浜創英)				-		
26 新井・宗 (明朋・横総)				-		
27 中塚・堀田 (青学英和)				-		

選手名(学校名)	4	5	6	勝-負	差	順位
28 松岡・小林 (みなと総合)				-		
29 岩間・小野寺 (元石川)				-		
30 飯野・林 (光陵)				-		

選手名(学校名)	7	8	9	勝-負	差	順位
31 前田・大塚 (瀬谷)				-		
32 中村・野見山 (神奈川学園)				-		
33 石川・村田 (横浜南陵)				-		

選手名(学校名)	10	11	12	勝-負	差	順位
34 石井・武井 (霧が丘)				-		
35 小林・森 (横浜栄)				-		
36 山口・竹内 (横浜翠嵐)				-		

選手名(学校名)	13	14	15	勝-負	差	順位
37 齋藤・柳澤 (戸塚)				-		
38 西澤・敦賀 (青学英和・霧が丘)				-		
39 柏崎・矢澤 (神奈川学園)				-		

選手名(学校名)	16	17	18	勝-負	差	順位
40 田中・米澤 (横浜栄)				-		
41 臼井・中丸 (霧が丘)				-		
42 椿・庄司 (川和)				-		

選手名(学校名)	19	20	21	勝-負	差	順位
43 渡辺・内野 (市ヶ尾)				-		
44 朝倉・井口 (光陵)				-		
45 松本・志賀 (青学英和)				-		

選手名(学校名)	22	23	24	勝-負	差	順位
46 草野・濱口 (横浜水取沢)				-		
47 荒井・長島 (南陵・神奈川学園)				-		
48 清野・松川 (英理女子)				-		