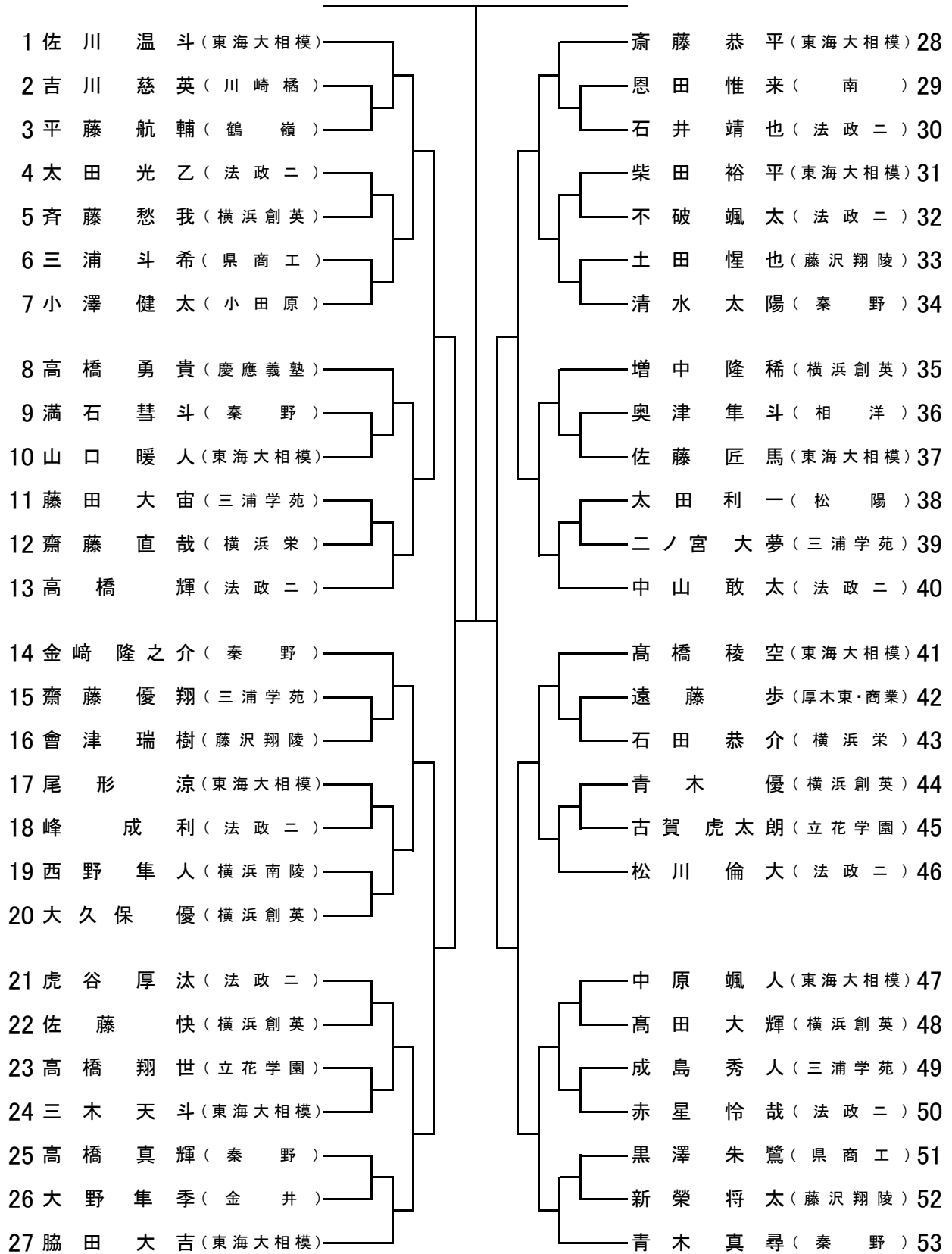


令和4年度 神奈川県高等学校ソフトテニス選手権大会 (シングルス部)

令和5年2月12日(日)9時開始

小田原テニスガーデン

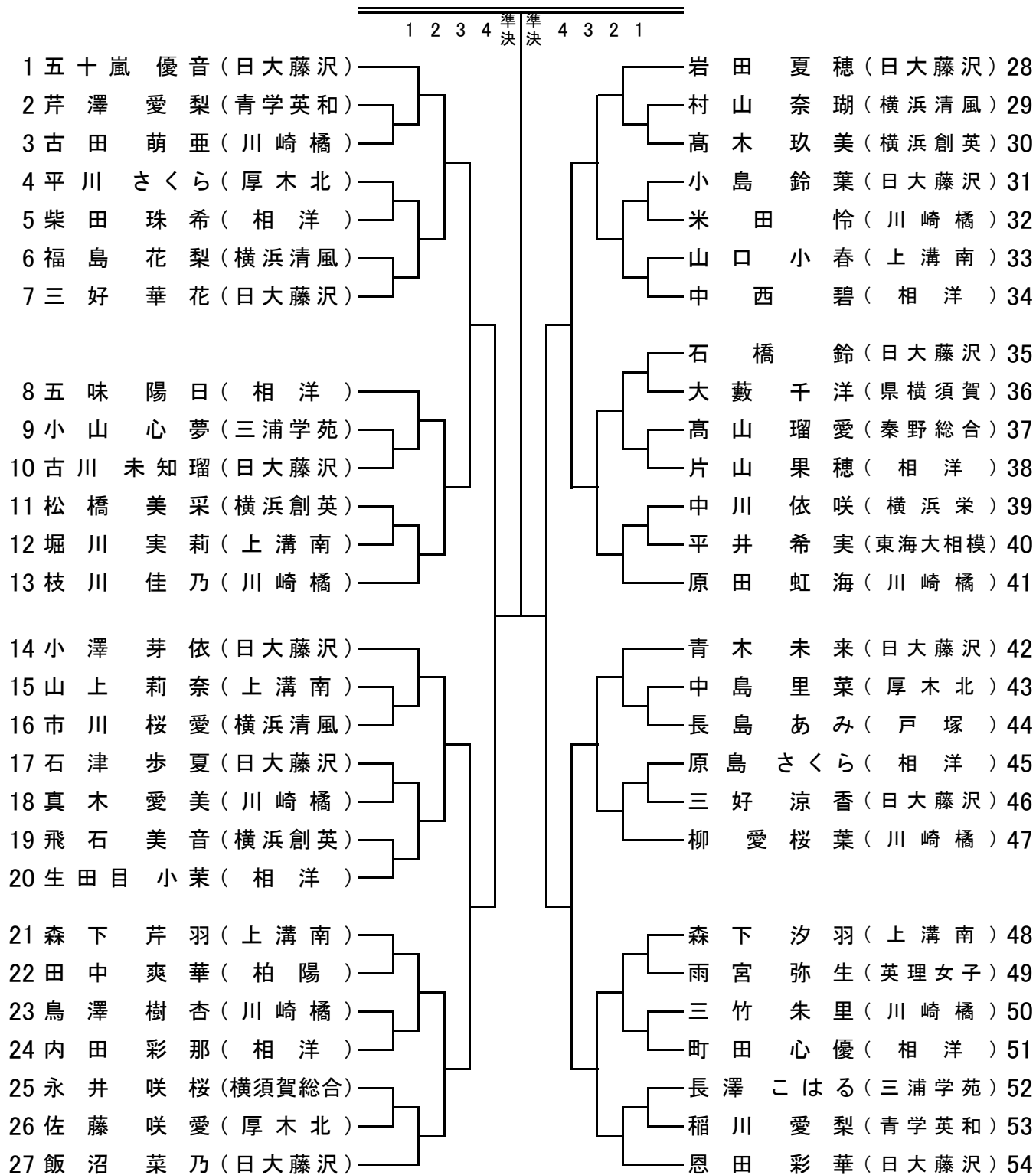
【男子の部】



# 令和4年度 神奈川県高等学校ソフトテニス選手権大会(シングルス部)

令和5年2月5日(日) 9時開始 横須賀市営大津公園庭球場

## 【女子の部】



## 令和4年度 神奈川県高等学校ソフトテニス選手権大会 男子シングルの部 会場連絡

シングルス		★Aパターン 2月12日(日)	★Bパターン 2月12日が中止の場合 2月19日(日)	★Cパターン 2月12日、19日ともに中止の場合 3月12日(日)
1 ~ 7	男子は2月5日は 実施しません	小田原テニスガーデン(松口)	川崎市営等々力庭球場(西島)	横須賀市営大津公園庭球場(西島)
8 ~ 13		小田原テニスガーデン(松口)	川崎市営等々力庭球場(西島)	横須賀市営大津公園庭球場(西島)
14 ~ 20		小田原テニスガーデン(松口)	川崎市営等々力庭球場(西島)	横須賀市営大津公園庭球場(西島)
21 ~ 27		小田原テニスガーデン(松口)	川崎市営等々力庭球場(西島)	横須賀市営大津公園庭球場(西島)
28 ~ 34		小田原テニスガーデン(松口)	川崎市営等々力庭球場(西島)	横須賀市営大津公園庭球場(西島)
35 ~ 40		小田原テニスガーデン(松口)	川崎市営等々力庭球場(西島)	横須賀市営大津公園庭球場(西島)
41 ~ 46		小田原テニスガーデン(松口)	川崎市営等々力庭球場(西島)	横須賀市営大津公園庭球場(西島)
47 ~ 53		小田原テニスガーデン(松口)	川崎市営等々力庭球場(西島)	横須賀市営大津公園庭球場(西島)
			(予備日) 2月19日(日)川崎市営等々力庭球場	(予備日) 3月12日(日)横須賀大津公園庭球場

## 令和4年度 神奈川県高等学校ソフトテニス選手権大会 女子シングルの部 会場連絡

シングルス	★Aパターン 2月5日(日)	★Bパターン 2月5日が中止の場合 2月12日(日)	★Cパターン 2月5日、12日ともに中止の場合 2月19日(日)	★Dパターン 2月5日、12日、19日ともに中止の場合 3月12日(日)
1 ~ 7	横須賀市営大津公園庭球場(塚野)	小田原テニスガーデン(塚野)	川崎市営等々力庭球場(塚野)	横須賀市営大津公園庭球場(塚野)
8 ~ 13	横須賀市営大津公園庭球場(塚野)	小田原テニスガーデン(塚野)	川崎市営等々力庭球場(塚野)	横須賀市営大津公園庭球場(塚野)
14 ~ 20	横須賀市営大津公園庭球場(塚野)	小田原テニスガーデン(塚野)	川崎市営等々力庭球場(塚野)	横須賀市営大津公園庭球場(塚野)
21 ~ 27	横須賀市営大津公園庭球場(塚野)	小田原テニスガーデン(塚野)	川崎市営等々力庭球場(塚野)	横須賀市営大津公園庭球場(塚野)
28 ~ 34	横須賀市営大津公園庭球場(塚野)	小田原テニスガーデン(塚野)	川崎市営等々力庭球場(塚野)	横須賀市営大津公園庭球場(塚野)
35 ~ 41	横須賀市営大津公園庭球場(塚野)	小田原テニスガーデン(塚野)	川崎市営等々力庭球場(塚野)	横須賀市営大津公園庭球場(塚野)
42 ~ 47	横須賀市営大津公園庭球場(塚野)	小田原テニスガーデン(塚野)	川崎市営等々力庭球場(塚野)	横須賀市営大津公園庭球場(塚野)
48 ~ 54	横須賀市営大津公園庭球場(塚野)	小田原テニスガーデン(塚野)	川崎市営等々力庭球場(塚野)	横須賀市営大津公園庭球場(塚野)
	(予備日) 2月12日(日)小田原テニスガーデン	(予備日) 2月19日(日)川崎市営等々力庭球場	(予備日) 3月12日(日)横須賀大津公園庭球場	Dパターンで終わらない場合 後日連絡

# 令和4年度 神奈川県高等学校ソフトテニス選手権大会 (シングルス部) 進行表

コート	9	10	11	12	13	14	15	16	
初回 審判	1 相模	13 法政二	27 相模	28 相模	40 法政二	53 秦野			
1 回戦	1 2 - 3 川崎橋 鶴嶺	9 - 10 秦野 相模	19 - 20 南陵 創英	29 - 30 南 法政二	36 - 37 相洋 相模	44 - 45 創英 立花	<b>練習コート</b>		
	2 4 - 5 法政二 創英	11 - 12 三浦 横浜栄	21 - 22 法政二 創英	31 - 32 相模 法政二	38 - 39 松陽 三浦	47 - 48 相模 創英			
	3 6 - 7 県商工 小田原	15 - 16 三浦 翔陵	23 - 24 立花 相模	33 - 34 藤沢翔陵 秦野	42 - 43 東・商業 横浜栄	49 - 50 三浦 法政二			
2 回戦	4 1 - 3 相模	17 - 18 相模 法政二	25 - 26 秦野 金井	28 - 30 相模	38 - 40 法政二	51 - 52 県商工 翔陵			
	5 4 - 7	11 - 13 法政二	21 - 24	31 - 34	41 - 43 相模	47 - 50			
	6 8 - 10 慶應	14 - 16 秦野	25 - 27 相模	35 - 37 創英	44 - 46 法政二	51 - 53 秦野			
3 回戦	7 1 - 7	17 - 20	21 - 27	28 - 34	41 - 46	47 - 53			
	8 8 - 13	14 - 20	-	35 - 40	-	-			
※ 以降は、放送にて連絡します。									

## 【競技・進行上の注意】

- ※ 試合は日本ソフトテニス連盟競技規則に準じて行う。
- ※ 審判は第1対戦のみ指定審判、2対戦目以降は敗者審判とする。
- ※ 勝者は試合終了後、速やかに採点票を本部に届け、次対戦の採点票をコートに届ける。
- ※ 試合は試合のできる服装で整列し、トスはコートで行う。
- ※ 試合前の練習は1分間とする。
- ※ 個人戦の審判への質問は選手のみ。
- ※ チェンジサイズ時のアドバイスはなし。従ってベンチ入り指導者のコート入場もなしとする。
- ※ 試合進行にばらつきが生じた場合にはコート変更を行うこともありますので放送に注意して下さい。

令和4年度

神奈川県高等学校ソフトテニス選手権大会(シングルス部)

女子進行表

令和5年2月5日(日) 9時開始 横須賀市営大津公園庭球場

8:30~受付 8:35~役員打ち合わせ 8:45~開会式 9:00~練習 9:30 プレイボール

コート	2コート	3コート	4コート	5コート	6コート	7コート	8コート	9コート	10コート	
初戦審判	練習コート	1 日大藤沢	13 川崎橘	14 日大藤沢	27 日大藤沢	28 日大藤沢	41 川崎橘	47 川崎橘	54 日大藤沢	
1 回戦		1	2-3	9-10	15-16	21-22	29-30	35-36	43-44	48-49
		2	4-5	11-12	17-18	23-24	31-32	37-38	45-46	50-51
2 回戦		3	6-7	8~10	19-20	25-26	33-34	39-40	42~44	52-53
		4	1~3	11~13	14~16	21~24	28~30	35~38	45~47	48~51
3 回戦		5	4~7	8~13	17~20	25~27	31~34	39~41	42~47	52~54
	6	1~7		14~20	21~27	28~34	35~41		48~54	
準々決勝	7	<b>使用不可</b>				1~13	14~27	28~41	42~54	
準決勝	8					1~27		28~54		
決勝	9						1~54			

※6試合目は対戦相手が決まっている順に空いているコートに入るので放送に注意

【競技・進行上の注意】

- ※試合は日本ソフトテニス連盟「ソフトテニスハンドブック」競技規則に準じて行う。マッチは7回。2試合目以降は敗者審判とする。審判については別紙参照。自分の学校の選手すべてが試合と負け審判が終わったら速やかに帰宅すること。
- ※勝者は試合終了後マスクをして採点票・ジャッジ板・筆記用具を本部に届け、次の採点票・消毒済ジャッジ板・筆記用具をコートに届ける。
- ※試合前の挨拶は定められた服装で整列する。
- ※試合前の練習は1分間とする。練習終了時の「レディー」後は連続的に試合を開始する。
- ※チェンジサイズは1分以内。審判はストップウォッチを使用し45秒時と1分でホイッスルを鳴らす。その後指示に従わない場合は「レツプレイ」⇒「イエローカード」となる。
- チェンジサイズ時のアドバイスはなしとする。**従ってベンチ入り指導者のコート入場はなしとする。  
(不測の事態が起こり、正審が指導者の入場が必要と認めた場合は入場できる。)
- ※受付時に登録した引率者は来場者IDカードを着けること。
- ※**声を出しての応援は禁止。**拍手のみの応援とする。コートに向かってセンターラインの右側が小さい番号、左側が大きい番号に分かれ行う。
- ※試合と食事以外はマスクを着用すること。また、食事のときには黙食すること。
- ※手指の消毒は小まめに行い、感染症予防対策に心がけること。

【会場使用上の注意】

- ※テニスコート以外でのボールやラケットを使った練習は禁止とする。
- ※ゴミは必ず持ち帰ること。駅やコンビニエンスストアなどには絶対に捨てないこと。会場を去る際には、近隣のゴミも拾い会場美化に努める。
- ※コート内に電子機器(ビデオや携帯など)を持ち込み、撮影することは禁止とする。また、試合のビデオをアップしたり、SNSに相手校の人物が映った写真をアップしたりしないこと。