

連絡事項

令和4年11月15日

神奈川県高体連ソフトテニス専門部

参加校ソフトテニス部顧問 様

令和4年度 県新人大会（男女団体の部）続行大会について

【日時・会場】

令和4年11月20日（日）・川崎市営等々カテニスコート

【集合時間】

午前9時00分（※9時開場。早く来ないようにしてください。）

【使用コート・ベンチ】

男子1～5コート、女子6～10コートを使用する予定です。

スタンドは本部棟側から見て、左側を男子、右側を女子 が使ってください。

スタンドの1列目は、応援スペース確保のため、荷物を置かず空けてください。

バックスタンド側での観戦等については、一般市民の通行の妨げにならないよう、周囲の状

況に十分注意してください。公道上での車の乗降、荷物の積み降ろしもお遠慮ください。

【来場可能者】

部員 ⇒ 選手・応援・学年を問わず全員可

顧問・ベンチ入り指導者 ⇒ 登録されている4名まで

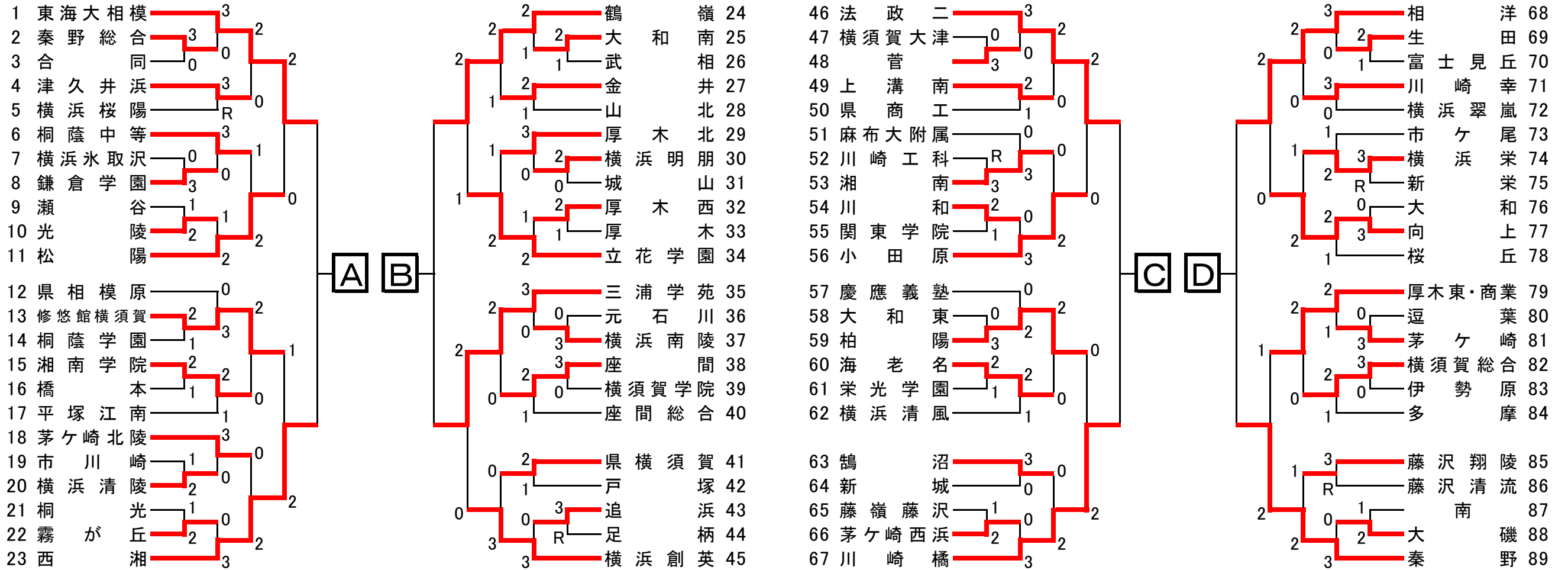
保護者 ⇒ 部員1名につき2名まで。

※卒業生等、上記以外の方の来場はできません。また、来場する関係者の健康状況の確認をお願いいたします。ご対応よろしく申し上げます。

以上

令和4年度 神奈川県高等学校ソフトテニス新人(団体)大会 兼 関東高校選抜大会 神奈川県予選会【男子の部】

令和4年11月13日(日)、11月20日(日) 会場:川崎市営等々力テニスコート 他



合同 … 生田東 ・ 平塚湘風 ・ 大井

学校名	A	B	C	D	勝	負	差	順位
A		—	—	—	—			
B	—		—	—	—			
C	—	—		—	—			
D	—	—	—		—			

試合順

第1試合 【順位】優勝

A—B C—D

第2試合 準優勝

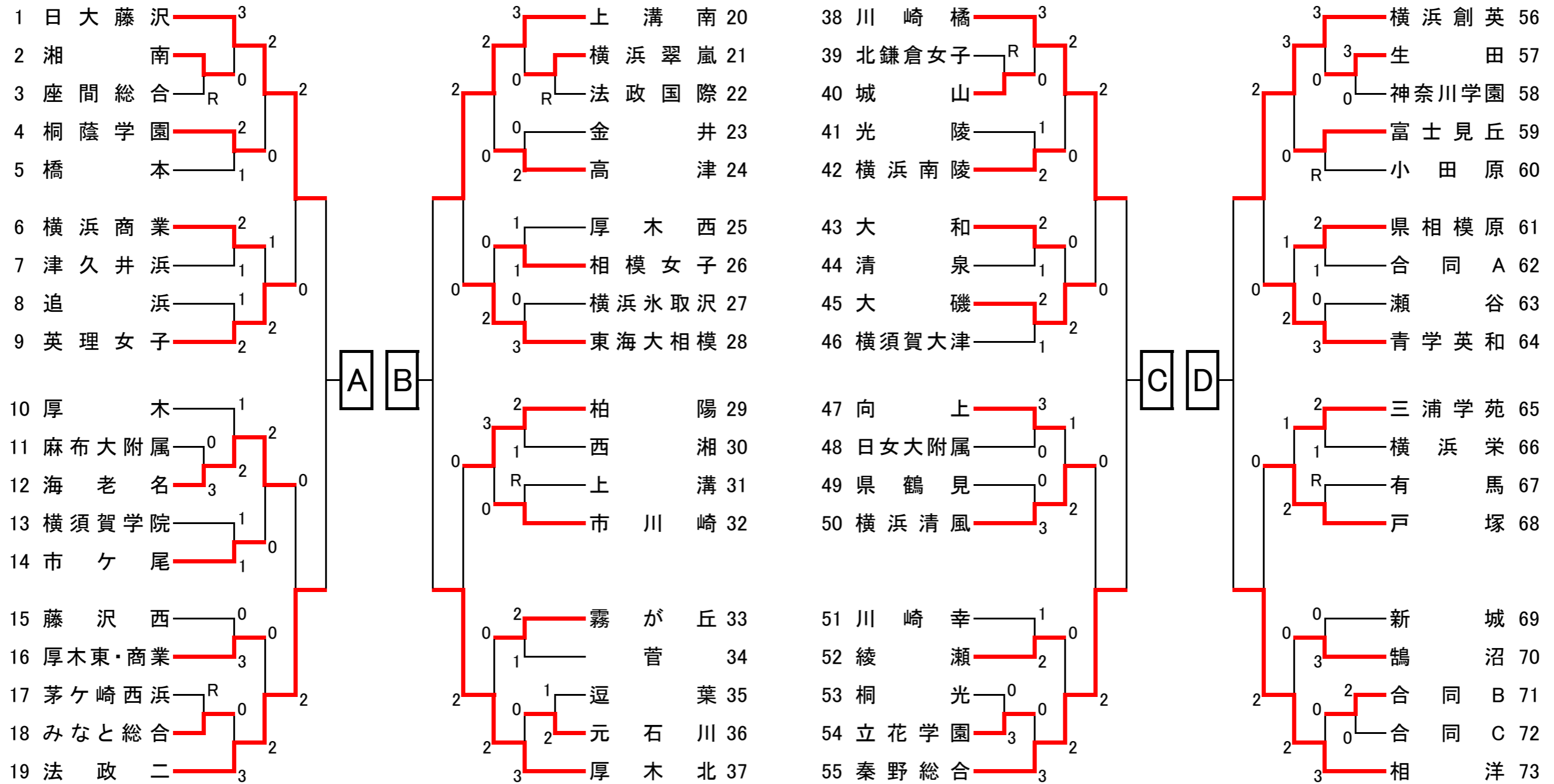
A—C B—D

第3試合 第3位

A—D B—C 第4位

令和4年度 神奈川県高等学校ソフトテニス新人（団体）大会 兼 関東高校選抜大会 神奈川県予選会 【女子の部】

令和4年11月12日(土) 会場:川崎市営等々力テニスコート 他
 13日(日) 会場:川崎市営等々力テニスコート



合同A...横須賀総合・湘南学院 合同B...川和・伊勢原 合同C...足柄・座間

学校名	A	B	C	D	勝	負	差	順位
A	-	-	-	-	-	-	-	-
B	-	-	-	-	-	-	-	-
C	-	-	-	-	-	-	-	-
D	-	-	-	-	-	-	-	-

試合順
 第1試合
 A-B C-D
 第2試合
 A-C B-D
 第3試合
 A-D B-C

【順位】優勝
 準優勝
 第3位
 第4位