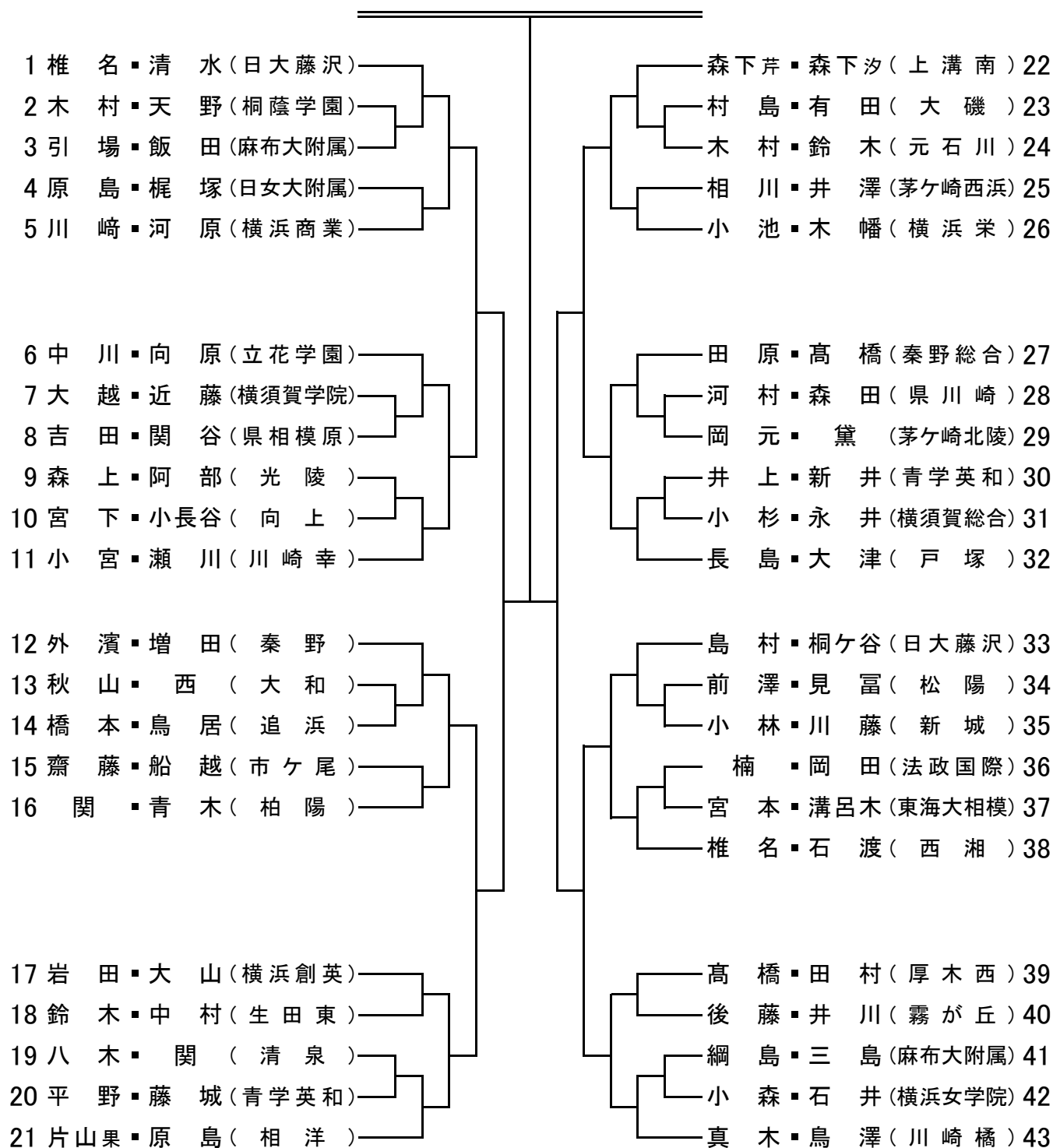
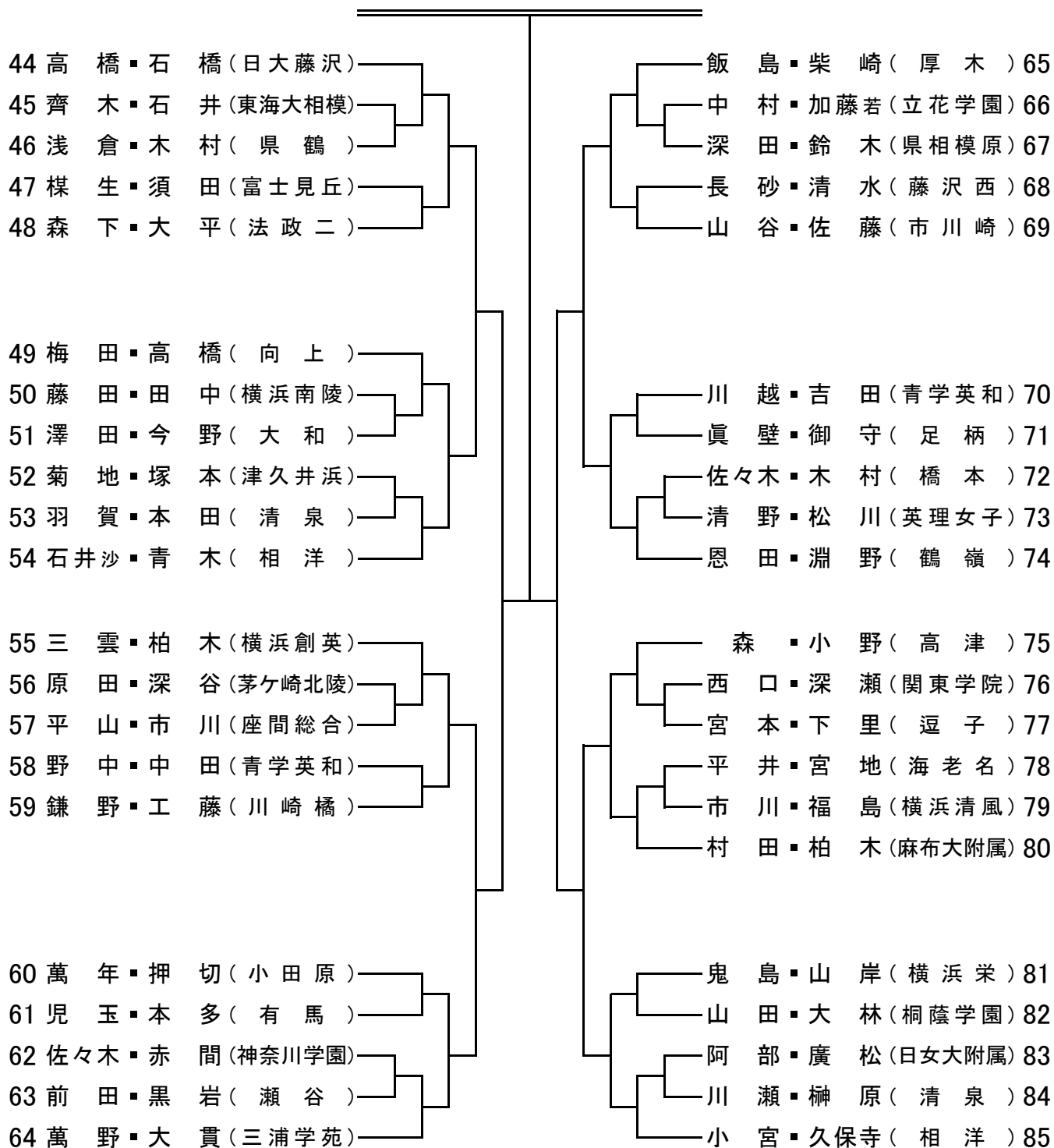


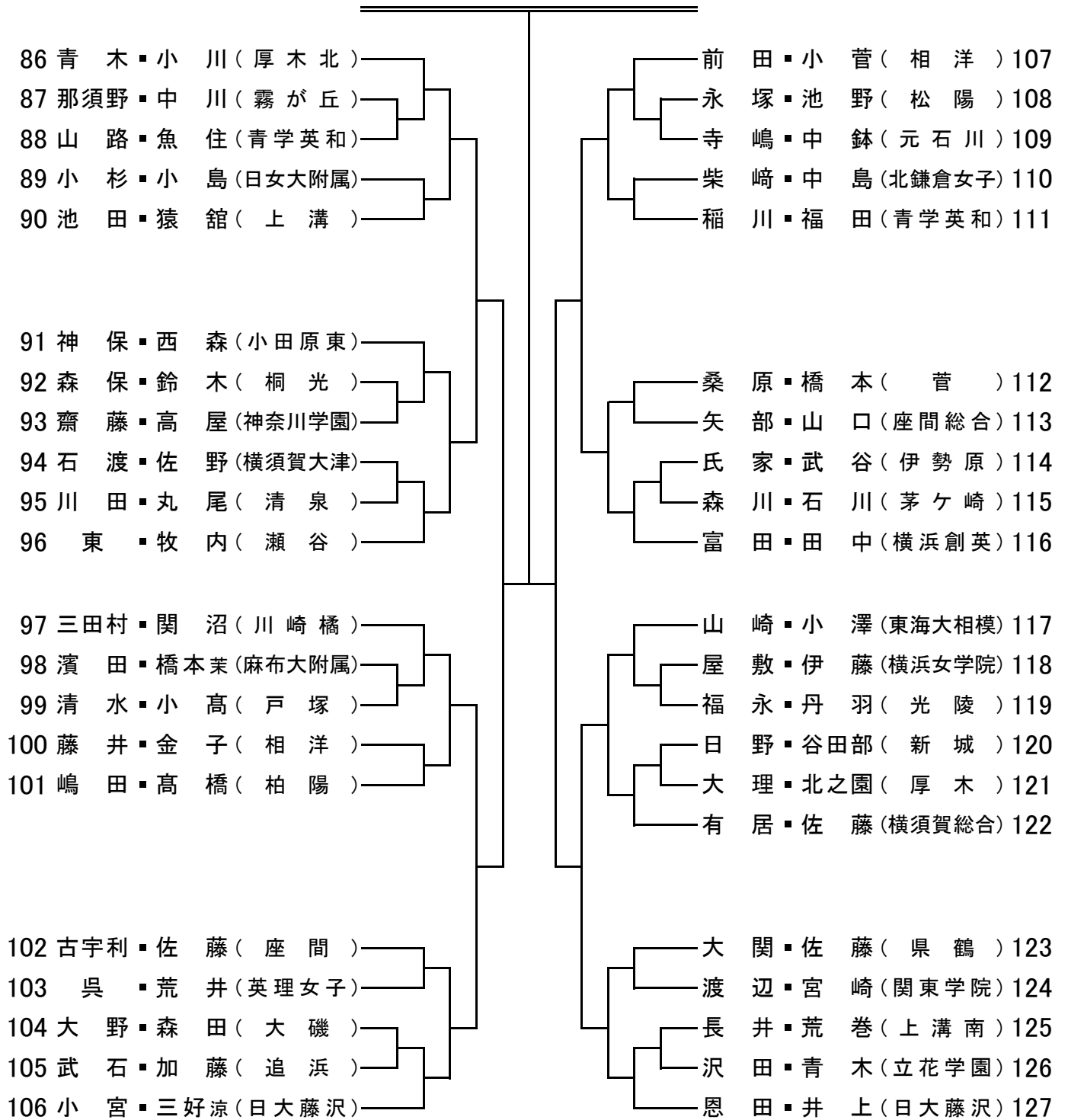
令和3年度 神奈川県高等学校ソフトテニス新人大会 【女子の部・その1】



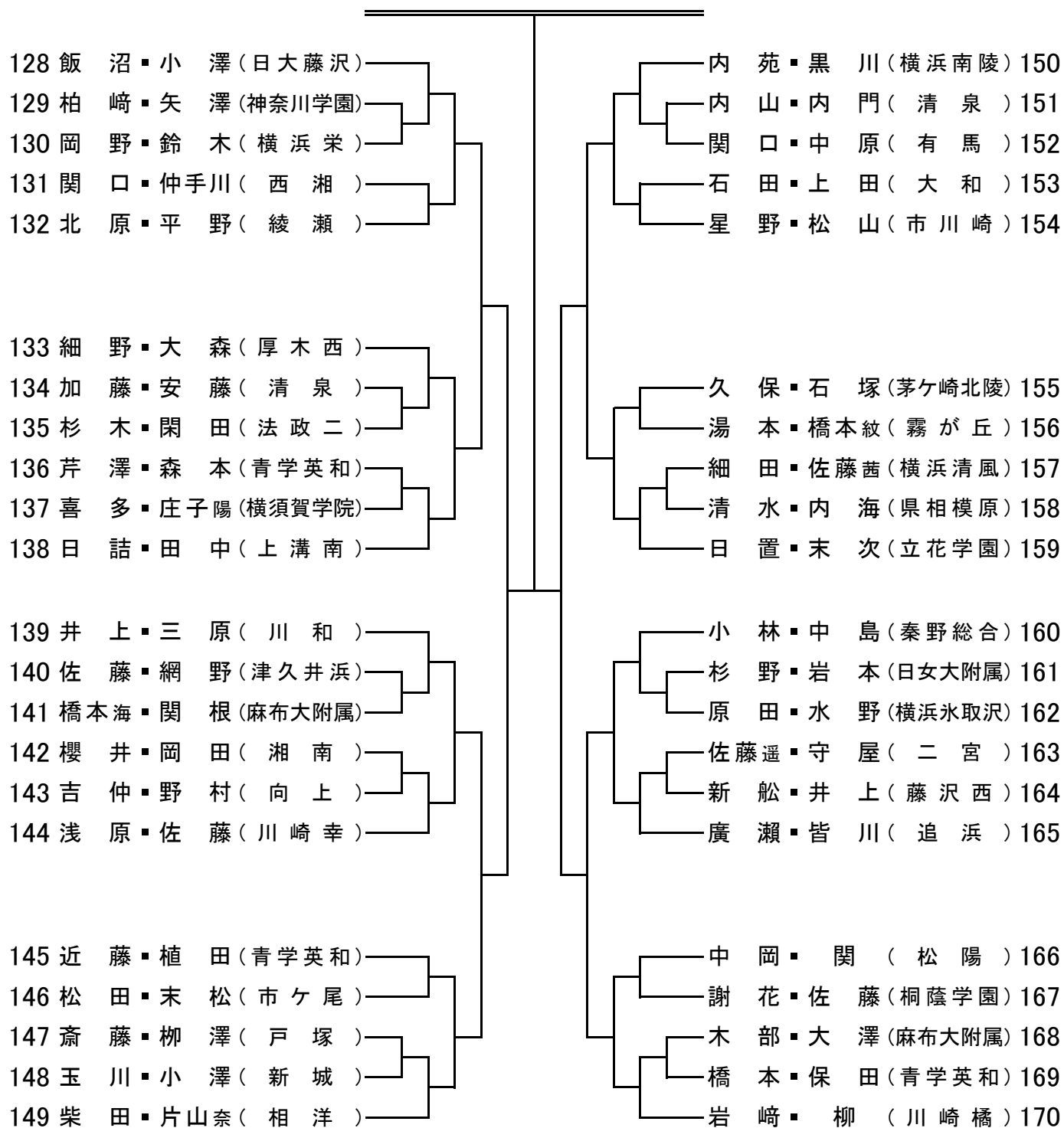
令和3年度 神奈川県高等学校ソフトテニス新人大会【女子の部・その2】



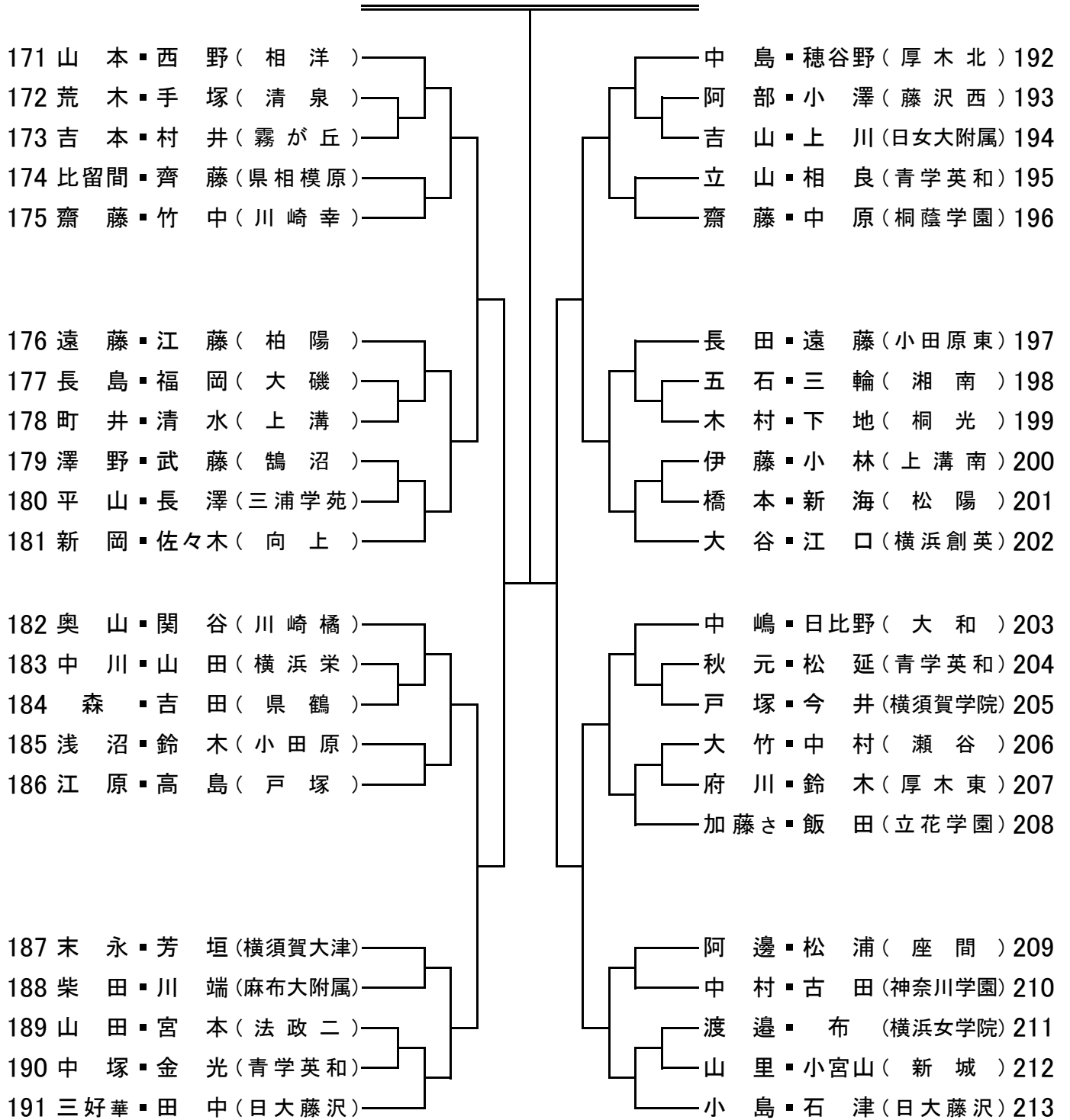
令和3年度 神奈川県高等学校ソフトテニス新人大会 【女子の部・その3】



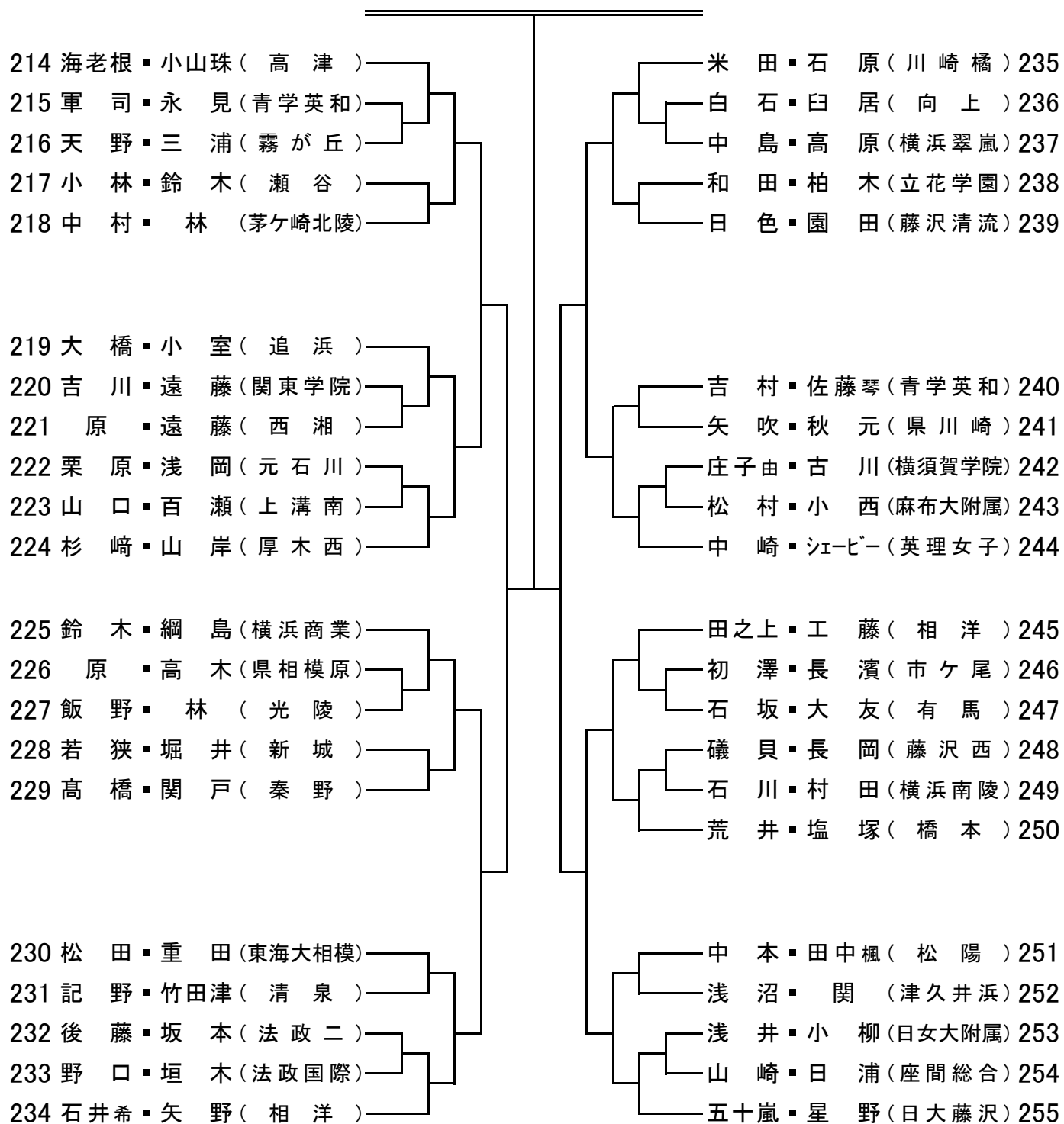
令和3年度 神奈川県高等学校ソフトテニス新人大会【女子の部・その4】



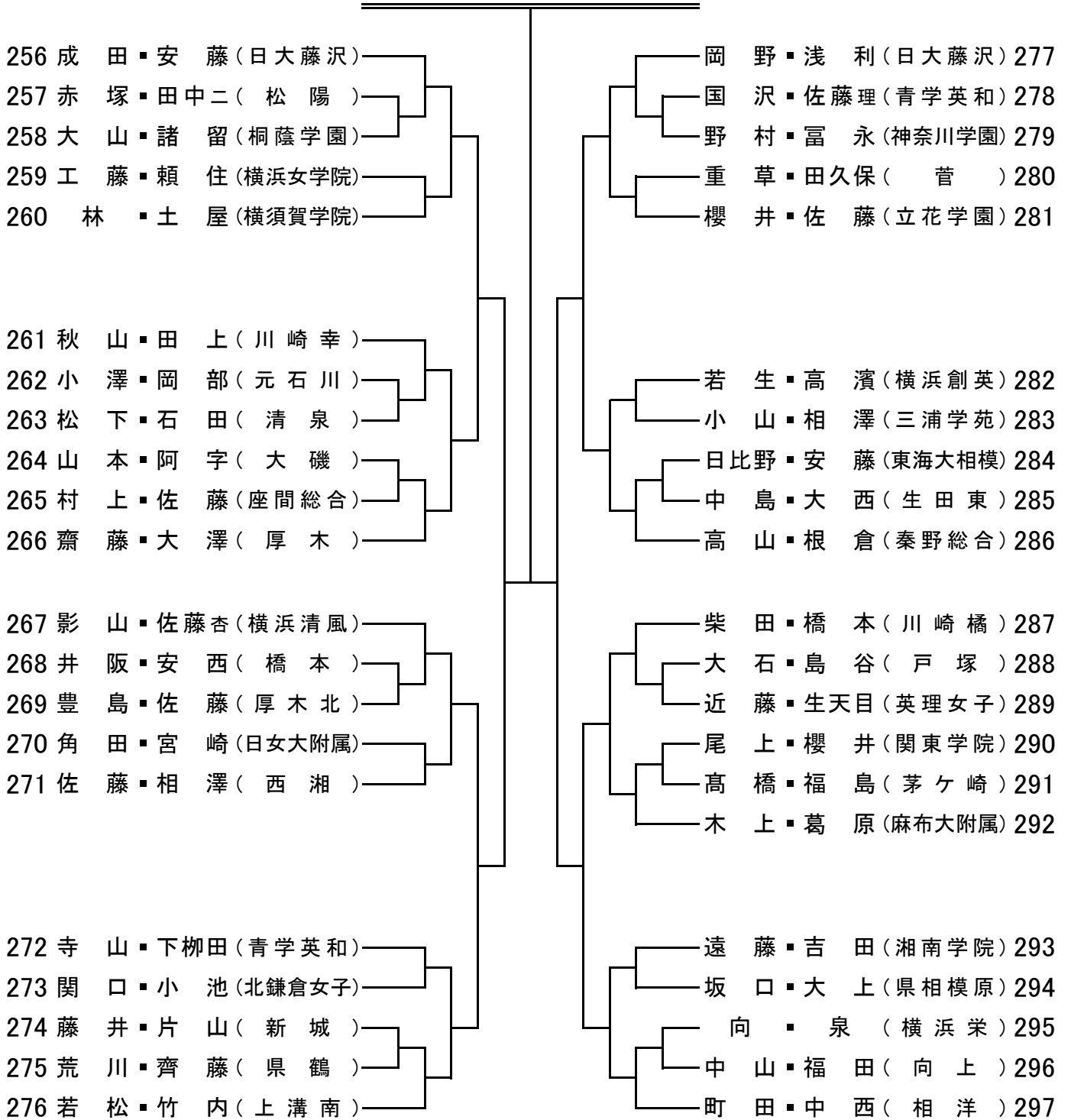
令和3年度 神奈川県高等学校ソフトテニス新人大会 【女子の部・その5】



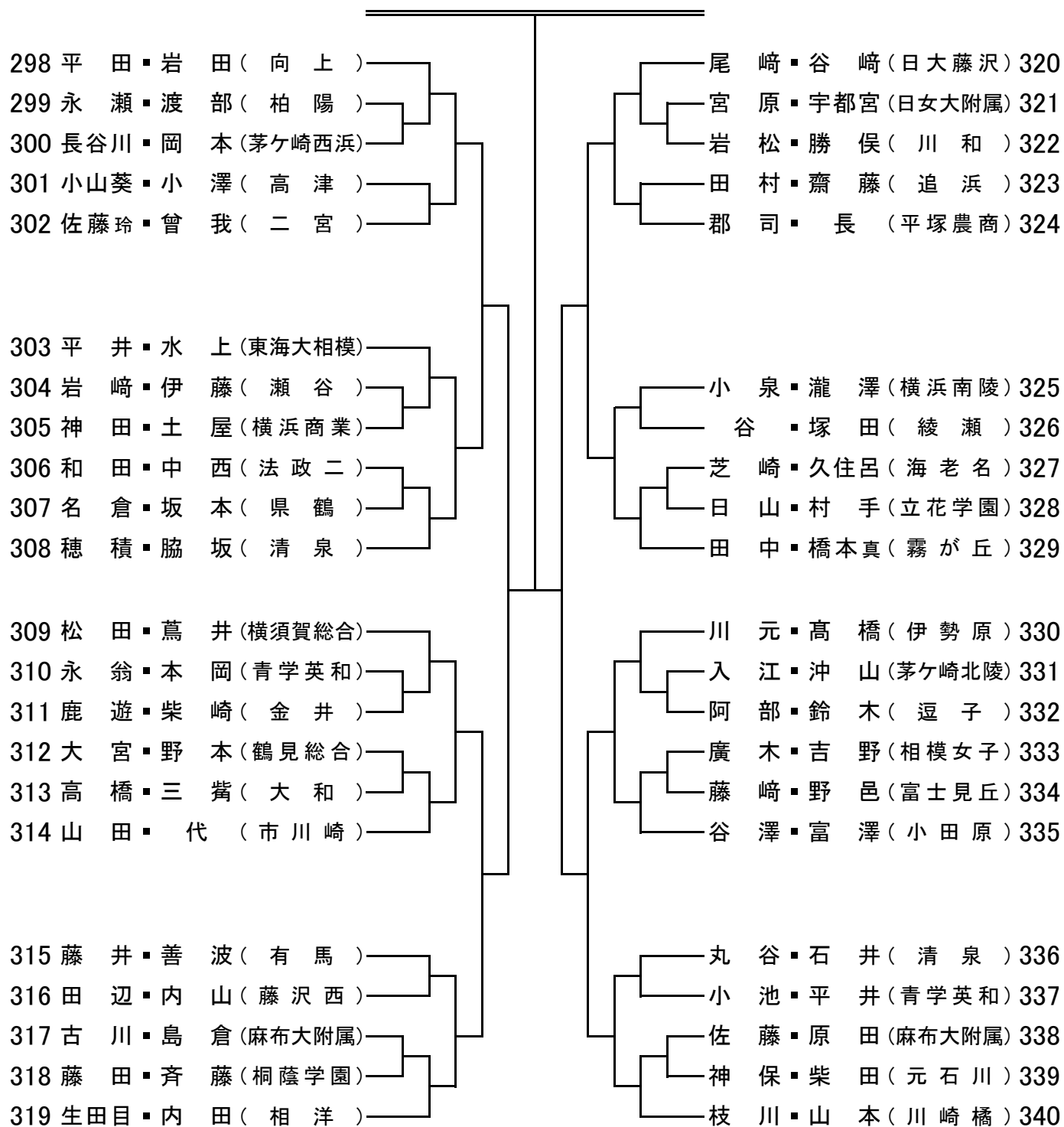
令和3年度 神奈川県高等学校ソフトテニス新人大会【女子の部・その6】



令和3年度 神奈川県高等学校ソフトテニス新人大会 【女子の部・その7】



令和3年度 神奈川県高等学校ソフトテニス新人大会 【女子の部・その8】



令和3年度 神奈川県高等学校ソフトテニス新人大会(個人)【女子の部】

【 準々決勝 】

_____	_____	_____
_____	_____	_____
_____	_____	_____
_____	_____	_____

【 準決勝 】

_____	_____	_____
_____	_____	_____

【 決勝 】

_____	_____	_____
-------	-------	-------

【女子】 令和3年度 神奈川県高等学校ソフトテニス新人大会 女子の部 会場連絡

個人戦	★Aパターン 11月13日(土) 64本出し	★Bパターン 11月13日が中止の場合 11月20日(土) 64本出し	★Cパターン 11月13日、20日ともに中止の場合 11月21日(日) 64本出し	
1 ~ 5	川崎市営等々力午後(塚野)			
6 ~ 11	川崎市営等々力午前(塚野)			
12 ~ 16	小田原ガーデン午後(今井)			
17 ~ 21	川崎市営等々力午後(塚野)			
22 ~ 26	小田原ガーデン午前(今井)			
27 ~ 32	横須賀総合午前(角町)			
33 ~ 38	小田原ガーデン午後(今井)			
39 ~ 43	川崎市営等々力午前(塚野)			
44 ~ 48	川崎市営等々力午後(塚野)			
49 ~ 54	小田原ガーデン午前(今井)			
55 ~ 59	川崎市営等々力午前(塚野)			
60 ~ 64	横須賀総合午後(角町)			
65 ~ 69	川崎市営等々力午後(塚野)			
70 ~ 74	川崎市営等々力午前(塚野)			
75 ~ 80	小田原ガーデン午前(今井)			
81 ~ 85	川崎市営等々力午後(塚野)			
86 ~ 90	小田原ガーデン午後(今井)			
91 ~ 96	小田原ガーデン午後(今井)			
97 ~ 101	川崎市営等々力午前(塚野)			
102 ~ 106	川崎市営等々力午後(塚野)			
107 ~ 111	川崎市営等々力午後(塚野)			
112 ~ 116	川崎市営等々力午後(塚野)			
117 ~ 122	横須賀総合午前(角町)			
123 ~ 127	小田原ガーデン午前(今井)			
128 ~ 132	川崎市営等々力午後(塚野)			
133 ~ 138	小田原ガーデン午前(今井)			
139 ~ 144	川崎市営等々力午前(塚野)			
145 ~ 149	川崎市営等々力午後(塚野)			
150 ~ 154	川崎市営等々力午後(塚野)			
155 ~ 159	横須賀総合午前(角町)			
160 ~ 165	横須賀総合午前(角町)			
166 ~ 170	川崎市営等々力午前(塚野)			
171 ~ 175	川崎市営等々力午前(塚野)			
176 ~ 181	横須賀総合午後(角町)			
182 ~ 186	川崎市営等々力午前(塚野)			
187 ~ 191	横須賀総合午後(角町)			
192 ~ 196	小田原ガーデン午後(今井)			
197 ~ 202	小田原ガーデン午前(今井)			
203 ~ 208	横須賀総合午後(角町)			
209 ~ 213	小田原ガーデン午後(今井)			
214 ~ 218	小田原ガーデン午後(今井)			
219 ~ 224	小田原ガーデン午前(今井)			
225 ~ 229	小田原ガーデン午後(今井)			
230 ~ 234	川崎市営等々力午後(塚野)			
235 ~ 239	川崎市営等々力午前(塚野)			
240 ~ 244	川崎市営等々力午前(塚野)			
245 ~ 250	小田原ガーデン午後(今井)			
251 ~ 255	横須賀総合午後(角町)			
256 ~ 260	横須賀総合午前(角町)			
261 ~ 266	川崎市営等々力午前(塚野)			
267 ~ 271	小田原ガーデン午前(今井)			
272 ~ 276	小田原ガーデン午前(今井)			
277 ~ 281	川崎市営等々力午後(塚野)			
282 ~ 286	横須賀総合午前(角町)			
287 ~ 292	川崎市営等々力午前(塚野)			
293 ~ 297	横須賀総合午前(角町)			
298 ~ 302	小田原ガーデン午後(今井)			
303 ~ 308	小田原ガーデン午前(今井)			
309 ~ 314	横須賀総合午前(角町)			
315 ~ 319	川崎市営等々力午後(塚野)			
320 ~ 324	横須賀総合午後(角町)			
325 ~ 329	横須賀総合午後(角町)			
330 ~ 335	横須賀総合午後(角町)			
336 ~ 340	川崎市営等々力午前(塚野)			
	続行大会 11月20日(土) 会場:小田原テニスガーデン (予備日) 11月21日(日)	続行大会 11月21日(日) 会場:川崎市営等々力庭球場 (予備日)	続行大会 会場: Cパターンで終了しない場合は 後日連絡	

後日連絡

後日連絡

令和3年 神奈川県高等学校ソフトテニス新人大会 個人の部 諸注意

1. 男女とも多くの会場に分散になっています。また、午前午後到时差集合としています。各自の会場・時間をよく確認してください。
 - (a) 午前の部の選手は午後まで残ることはできません。自校の午前の部の選手全員が敗者審判が終わり次第、速やかに帰宅してください。
 - (b) 午後の部の選手は12時入場開始・12時半受付完了とします。12時前に入場することはできません。また、自校の午後の部の選手全員が敗者審判が終わり次第、速やかに帰宅してください。

2. 選手変更について
 - (a) ペアの1人を欠く場合、エントリーしていない選手と組んで出場できます。「個人戦到着票」の〔地区大会・県選手権大会のみ適用〕の欄を用いてください。
 - (b) 2ペアの1人ずつを欠いて1ペアとして出場する場合、32本シード以上はシードの高い位置に入り、その他の場合はドロ番号の若い(小さい)位置に入ります。いずれももう1ペアは棄権となります。(県選手権と同様)

3. 会場について
 - (a) 横須賀合高校テニスコートは、校舎敷地とは徒歩5分ほど離れた場所にあります。
 - (b) 男子の三浦学苑テニスコートは、「三浦学苑佐原グラウンド」です。アクセスもまったく異なるので注意してください。
 - (c) 男子の栄光会場については、ホームページの「栄光学園諸注意」を必ず厳守してください。