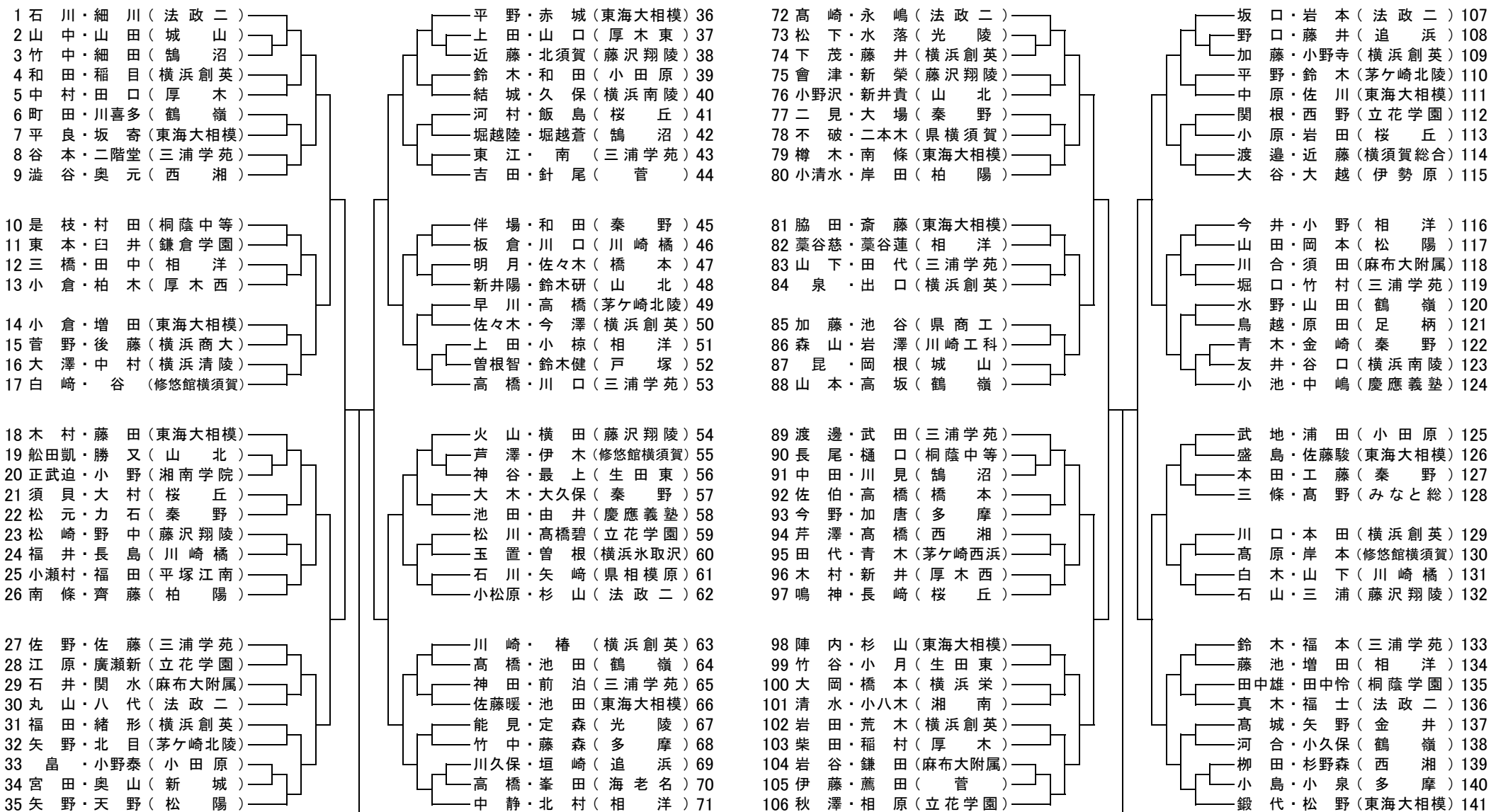


令和3年度 神奈川県高等学校ソフトテニス大会 兼 関東高等学校ソフトテニス大会 神奈川県予選会

【男子個人の部】

令和3年4月24日(土)9時開始 於:小田原テニスガーデン

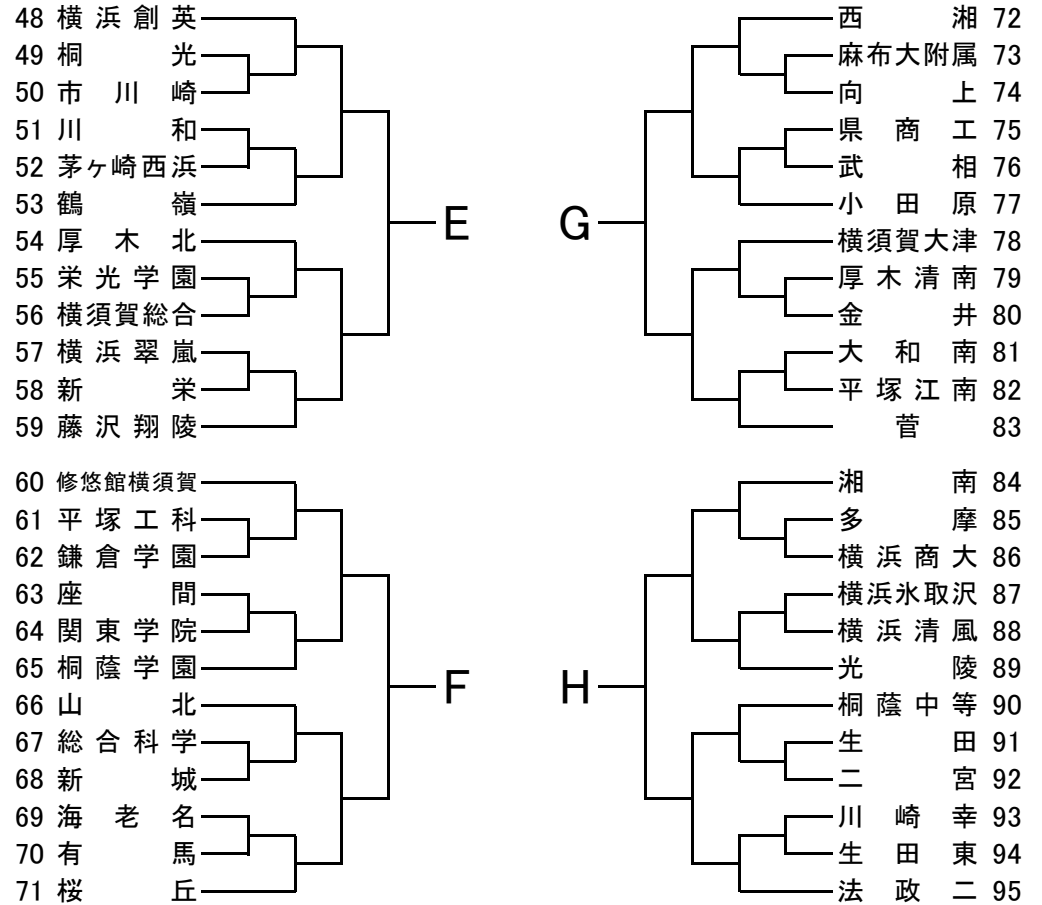
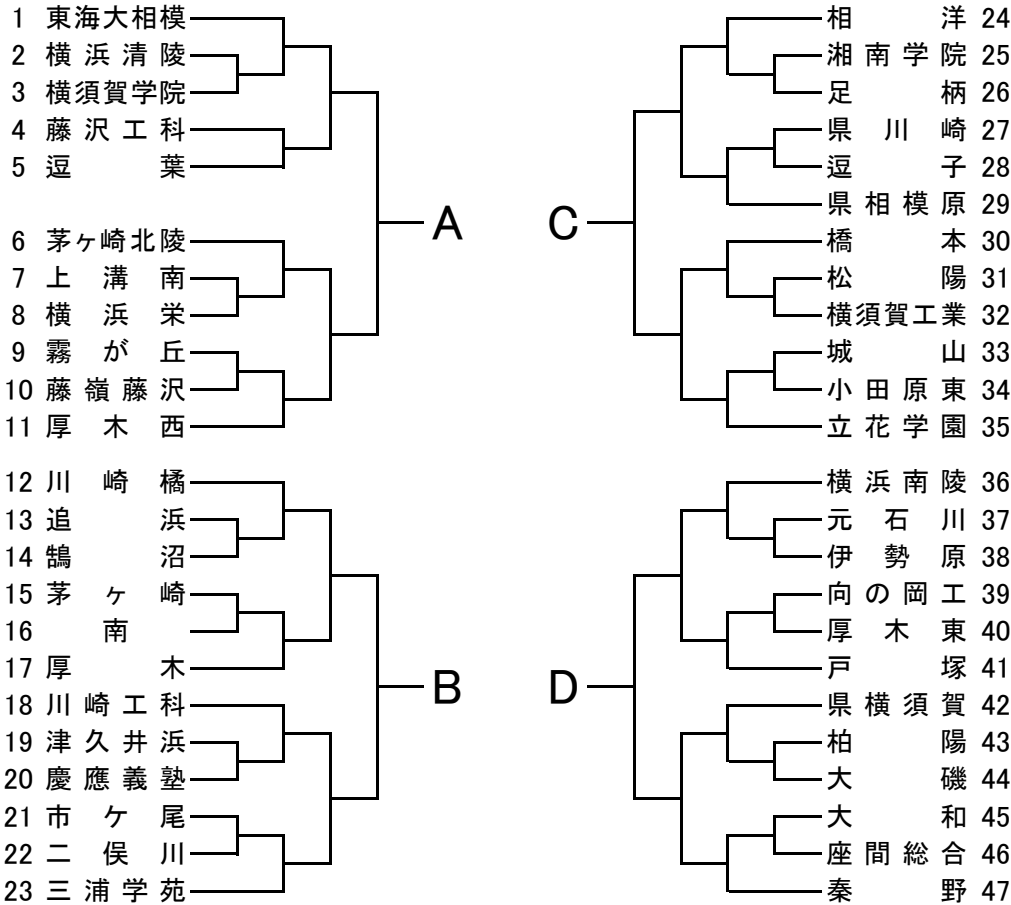


令和3年度 神奈川県高等学校ソフトテニス大会

兼 関東高等学校ソフトテニス大会 神奈川県予選会

令和3年4月29日(祝)、5月1日(土) 会場:小田原テニスガーデン他

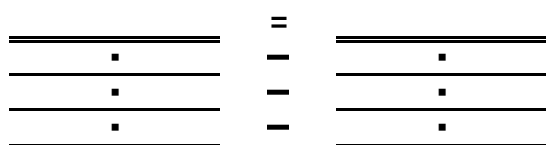
【男子団体の部】



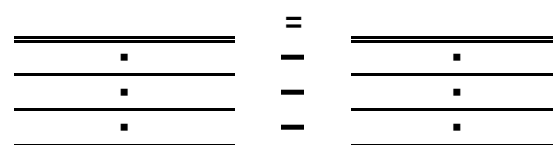
学校名	A	B	C	D	勝-負	順位	試合順
A	-	-	-	-	-		第1試合 A-B C-D
B	-	-	-	-	-		第2試合 A-C B-D
C	-	-	-	-	-		第3試合 A-D B-C
D	-	-	-	-	-		

学校名	E	F	G	H	勝-負	順位	試合順
E	-	-	-	-	-		第1試合 E-F G-H
F	-	-	-	-	-		第2試合 E-G F-H
G	-	-	-	-	-		第3試合 E-H F-G
H	-	-	-	-	-		

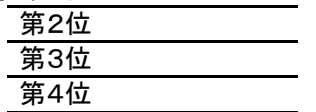
【1位・2位決定戦】



【3位・4位決定戦】



【順位】第1位



【男子】令和3年 神奈川県高等学校ソフトテニス大会 会場連絡

	★Aパターン 4月24日(土)	★Bパターン 4月24日(土)が 雨天の場合 4月25日(日)	★Cパターン 4月24・25日が 雨天の場合 5月3日(祝)
個人戦			
1 ~ 141	小田原テニスガーデン(西島)	小田原テニスガーデン(西島)	小田原テニスガーデン(西島)
	[統行大会] 4月25日(日) 小田原テニスガーデン [予備日]	[統行大会] 5月3日(祝) 小田原テニスガーデン [予備日] 後日連絡	[統行大会] 後日連絡

★個人戦が4月25日までに終了しない場合は、団体戦を優先して行い、団体戦終了後、個人戦を行う。地区代表者に確認してください。

	★Aパターン 4月29日(祝) 16本出し	★Bパターン 4月29日(祝)が 雨天で中止の場合 5月1日(土) 16本出し		
団体戦				
1 ~ 5	小田原テニスガーデン(松口)	小田原テニスガーデン(松口)	雨天連絡サイトを 確認してください。 これ以降の延期および、一部会場のみ使用できなかった場合は ホムページで連絡します。	
6 ~ 11	横須賀総合高校(西島)	横須賀総合高校(西島)		
12 ~ 17	横須賀総合高校(西島)	横須賀総合高校(西島)		
18 ~ 23	三浦学苑高校(石高)	三浦学苑高校(石高)		
24 ~ 29	横須賀総合高校(西島)	横須賀総合高校(西島)		
30 ~ 35	小田原テニスガーデン(松口)	小田原テニスガーデン(松口)		
36 ~ 41	小田原テニスガーデン(松口)	小田原テニスガーデン(松口)		
42 ~ 47	小田原テニスガーデン(松口)	小田原テニスガーデン(松口)		
48 ~ 53	小田原テニスガーデン(松口)	小田原テニスガーデン(松口)		
54 ~ 59	横須賀総合高校(西島)	横須賀総合高校(西島)		
60 ~ 65	横須賀総合高校(西島)	横須賀総合高校(西島)		
66 ~ 71	小田原テニスガーデン(松口)	小田原テニスガーデン(松口)		
72 ~ 77	小田原テニスガーデン(松口)	小田原テニスガーデン(松口)		
78 ~ 83	横須賀総合高校(西島)	横須賀総合高校(西島)		
84 ~ 89	三浦学苑高校(石高)	三浦学苑高校(石高)		
90 ~ 95	小田原テニスガーデン(松口)	小田原テニスガーデン(松口)		
	[統行大会] 5月1日(土) 小田原テニスガーデン [予備日]	[統行大会] 5月3日(祝) 小田原テニスガーデン [予備日]		

令和3年度 関東高等学校ソフトテニス大会 神奈川県予選会

〈小田原テニスガーデン会場〉
〈横須賀総合会場〉
〈三浦学苑会場〉

コート	1	2	3	4	5	6	7	8	
初戦 審判	4・5	33・34	39・40	45・46	51・52	69・70	75・76	93・94	
1 回戦 ／ 2 回戦	1	2 - 3	31 - 32	37 - 38	43 - 44	49 - 50	67 - 68	73 - 74	91 - 92
	2	4 - 5	33 - 34	39 - 40	45 - 46	51 - 52	69 - 70	75 - 76	93 - 94
	3	1 - 3	30 - 32	36 - 38	42 - 44	48 - 50	66 - 68	72 - 74	90 - 92
	4	1 - 5	33 - 35	39 - 41	45 - 47	51 - 53	69 - 71	75 - 77	93 - 95
	5	-	30 - 35	36 - 41	42 - 47	48 - 53	66 - 71	72 - 77	90 - 95
	6	-	-	-	-	-	-	-	-
	7	-	-	-	-	-	-	-	-

1	2	3	4	5	6
9・10	15・16	27・28	57・58	63・64	81・82
7 - 8	13 - 14	25 - 26	55 - 56	61 - 62	79 - 80
9 - 10	15 - 16	27 - 28	57 - 58	63 - 64	81 - 82
6 - 8	12 - 14	24 - 26	54 - 56	60 - 62	78 - 80
9 - 11	15 - 17	27 - 29	57 - 59	63 - 65	81 - 83
6 - 11	12 - 17	24 - 29	54 - 59	60 - 65	78 - 83
-	-	-	-	-	-
-	-	-	-	-	-

1	2
21・22	87・88
19 - 20	85 - 86
21 - 22	87 - 88
18 - 20	84 - 86
21 - 23	87 - 89
18 - 23	84 - 89
-	-
-	-

【競技・進行上の注意】

※ 試合は日本ソフトテニス連盟競技規則に準じて行う。

※ の学校は、8時半入場開始。 の学校は、10時半入場開始右図のように行う。

※ 審判は第1対戦は、第2対戦の学校で相互審判、2対戦目以降は敗者審判とする。

※ 勝者は試合終了後、速やかに採点票を本部に届け、次対戦の採点票をコートに届ける。

※ 試合前の練習は1分間とする。

※ 試合進行にばらつきが生じた場合にはコート変更や2面展開で行うこともありますので放送に注意して

※ 初対戦のオーダー用紙は、『初対戦専用オーダー用紙』で提出してください。

※ 敗退した学校は、敗者審判が終わり次第速やかに帰宅すること。

8:30	10:30	入場開始
8:45	10:45	集合
8:50	10:50	受付
9:00	受付時に 連絡	オーダー締切
9:00~		小さい番号から順番に練習 (各校7分間)
		練習終了後、試合開始