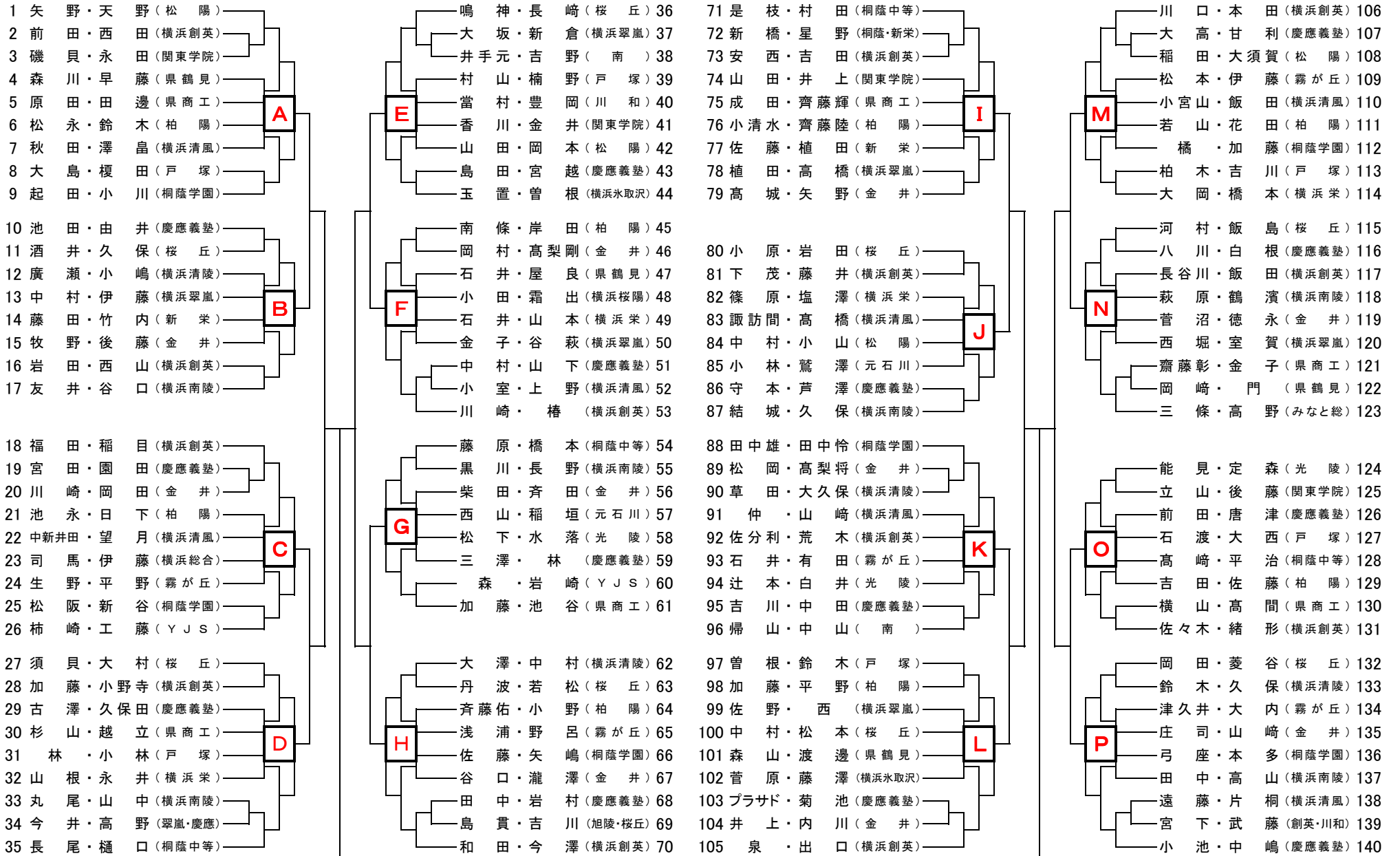


# 令和2年度 横浜市民体育大会ソフトテニス競技高校生大会

## 【男子の部】

令和2年11月15日(日)9時開始

会場:入船公園・日野中央公園・横浜栄高校

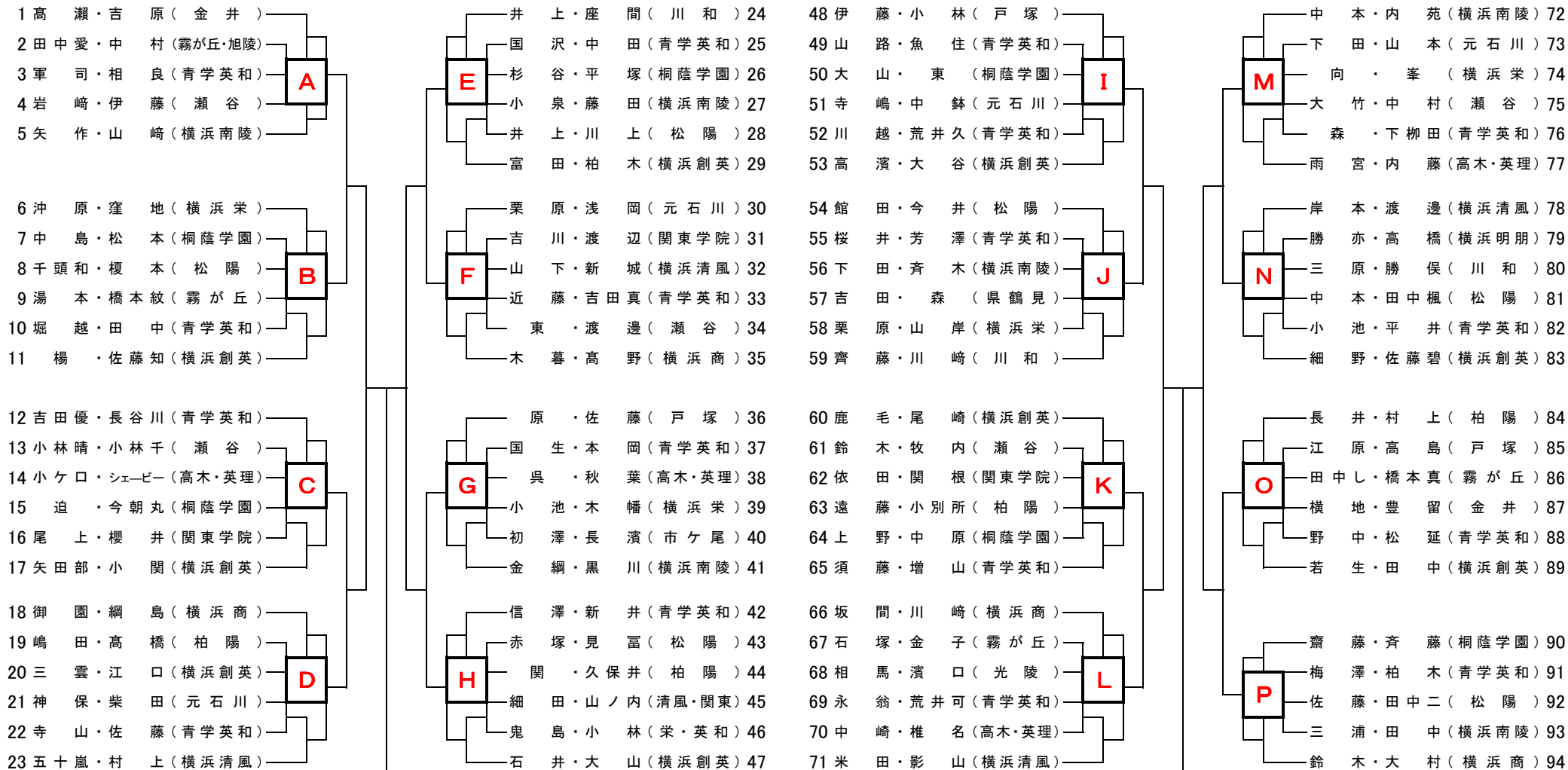


# 令和2年度 横浜市民体育大会ソフトテニス競技高校生大会

令和2年11月15日(日)9時開始

会場:横浜商業高校・横浜清陵高校・日野中央公園

## 【女子の部】



令和2年度横浜市民体育大会ソフトテニス競技 高校生大会 会場連絡

男子

A 11月15日(日) 16本出し

入船公園	8時半	集合	ABCブロック
	12時	集合	G I K
日野中央公園	12時	集合	E H L P
横浜栄高校	8時半	集合	D F J
	12時	集合	M N O

続行は今川公園、11月22日(日) 10時半集合

B 11月15日(日) 雨天の場合、11月22日(日)

今川公園	10時半	集合	A B C G
	14時半	集合	H I K P
横浜栄高校	8時半	集合	D E F J
	12時	集合	L M N O

続行については後日連絡

女子

A 11月15日(日) 16本出し

横浜商業高校	8時半	集合	A C D F G
	12時	集合	I K L M P
日野中央公園	8時半	集合	H O
横浜清陵高校	8時半	集合	B E
	12時	集合	J N

続行は今川公園、11月22日(日) 10時半集合

B 11月15日(日) 雨天の場合、11月22日(日)

横浜商業高校	8時半	集合	A B C D F
	12時	集合	H K L M P
戸塚高校	8時半	集合	E G I
	12時	集合	J N O

続行については後日連絡

## コロナ対応について

- 1 この大会は無観客試合とします。来場できる人は、引率責任者・登録済みベンチ入り指導者・出場選手のみとします。続行の日については各校2名の応援を認めます。
- 2 高体連の大会に準じ、「①参加者用体調管理チェックシート」「②体調管理チェックシート（ベンチ入り指導者・顧問用）」は各校が確認・保管願います。  
また、「③来場者一覧表」「④到着票（新様式）」は、受付時に提出願います。
- 3 試合をしていないときは、マスクを着用してください。
- 4 ジャッジペーパーを本部に届ける際は、ボードとともに持参ください。
- 5 審判終了後は、速やかに帰宅してください。