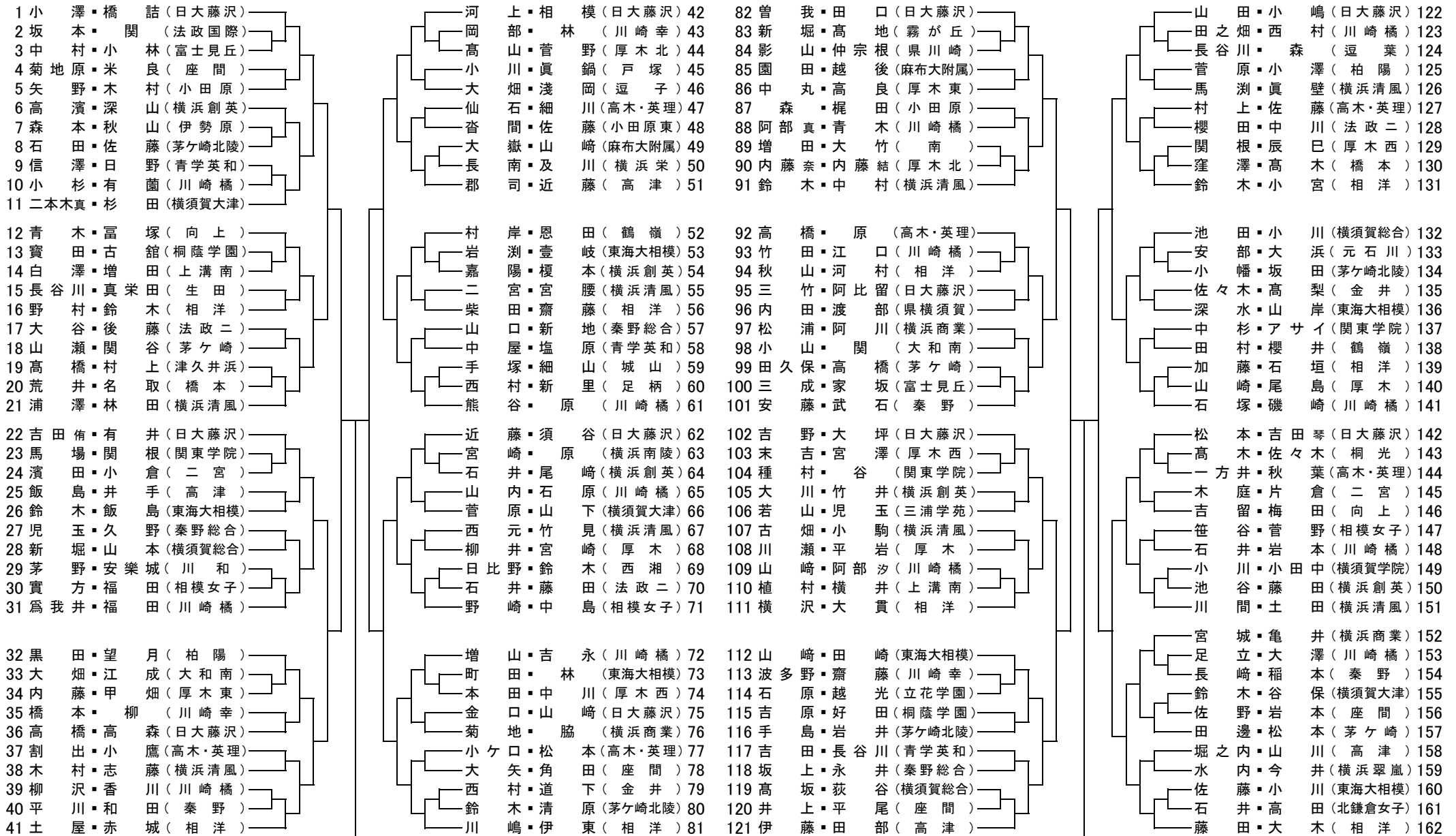


2019(令和元)年度 神奈川県高等学校総合体育大会ソフトテニス競技 兼 全国高等学校総合体育大会ソフトテニス競技

【女子個人の部】

令和元年5月11日(土)9時開始

会場:川崎等々力庭球場

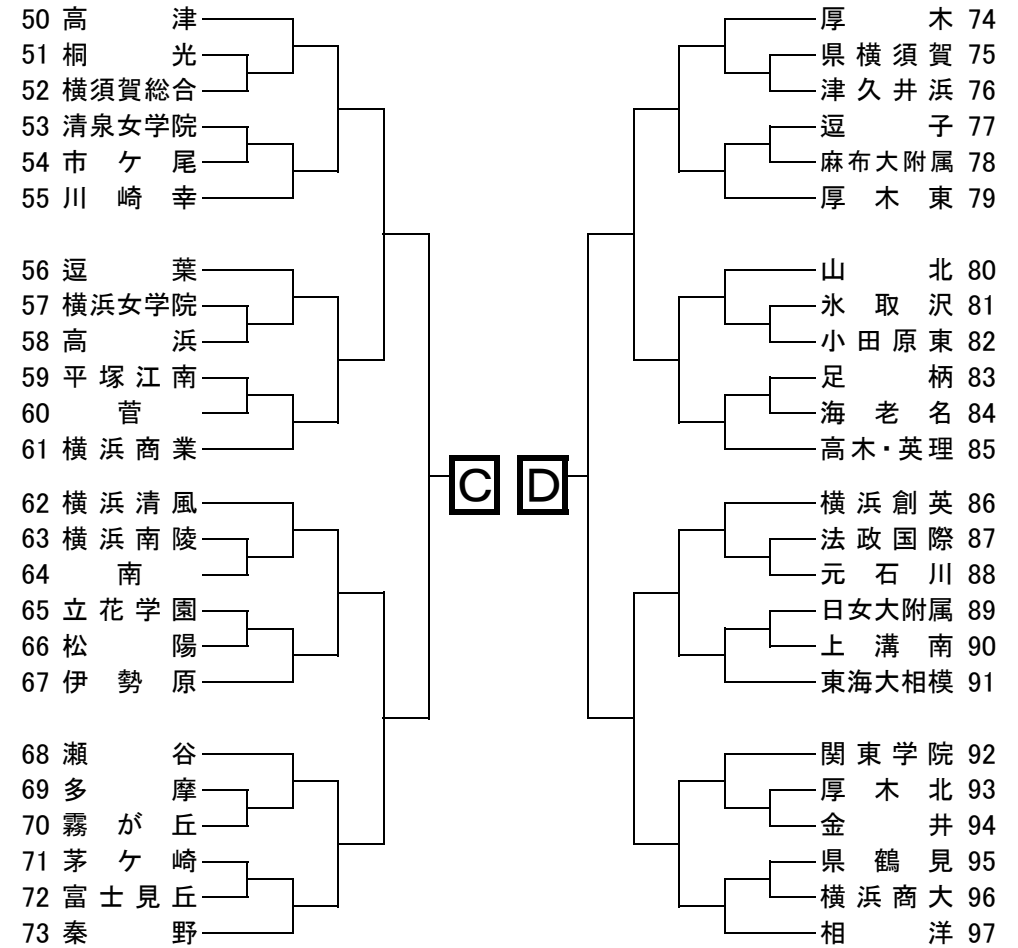
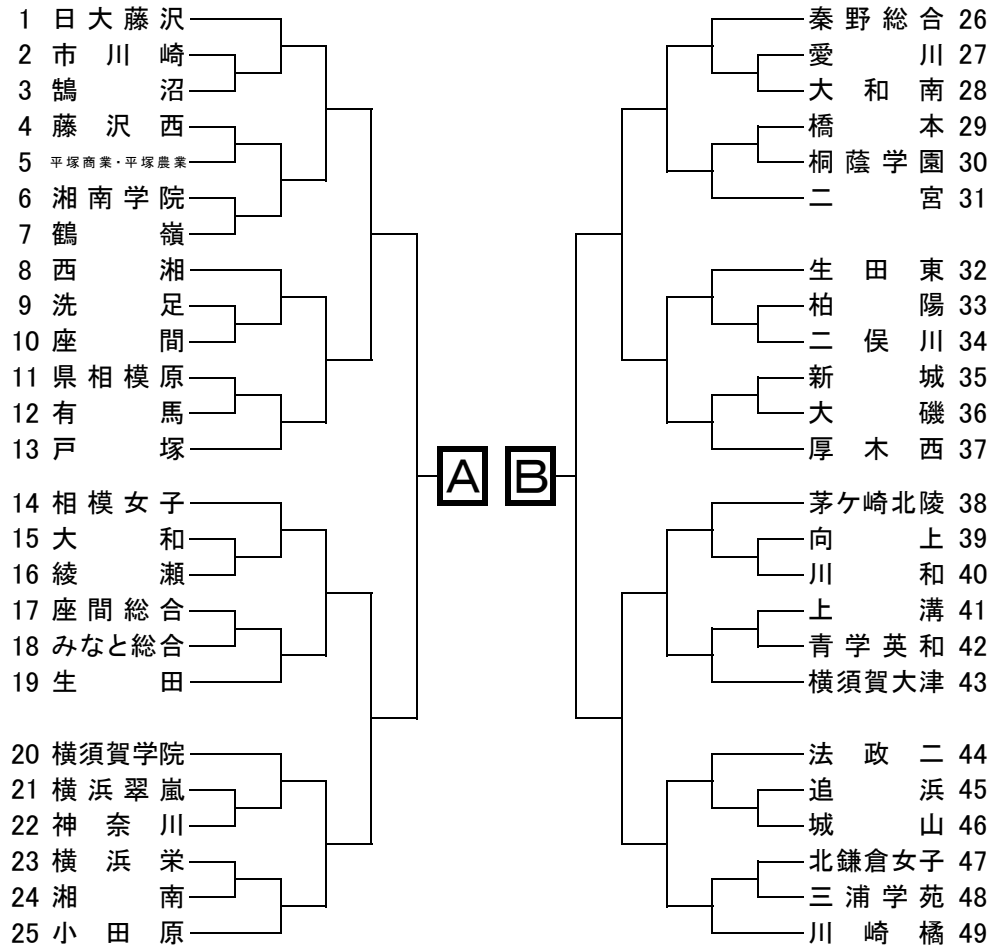


2019(令和元)年度 神奈川県高校総体ソフトテニス大会 兼 全国高校総体ソフトテニス大会 神奈川県予選会

【女子団体の部】

2019(令和元)年 6月 8日(土)、9日(日) 9時開始

会 場 : 川崎等々力庭球場 他



学校名	A	B	C	D	勝一負	順位	試合順
A	—	—	—	—	—		第1試合 A—B C—D
B	—	—	—	—	—		第2試合 A—C B—D
C	—	—	—	—	—		第3試合 A—D B—C
D	—	—	—	—	—		

【順位】優勝

準優勝

第3位

第4位

**【女子】 令和元年度 神奈川県高等学校総合体育大会ソフトテニス競技 兼
全国高等学校総合体育大会ソフトテニス競技 女子個人の部 会場連絡**

個人戦	★Aパターン 5月11日(土) 32本出し	★Bパターン 5月11日が中止の場合 5月12日(日) 32本出し	★Cパターン 5月11日、12日ともに中止の場合 5月18日(土) 32本出し	
1 ~ 11	川崎等々力庭球場(小泉)	川崎等々力庭球場(小泉)	みなと総合(角町)	
12 ~ 21	川崎等々力庭球場(小泉)	川崎等々力庭球場(小泉)	みなと総合(角町)	
22 ~ 31	川崎等々力庭球場(小泉)	川崎等々力庭球場(小泉)	秦野総合(平岡)	
32 ~ 41	川崎等々力庭球場(小泉)	川崎等々力庭球場(小泉)	川崎幸(大窪)	
42 ~ 51	川崎等々力庭球場(小泉)	川崎等々力庭球場(小泉)	川崎幸(大窪)	
52 ~ 61	川崎等々力庭球場(小泉)	川崎等々力庭球場(小泉)	秦野総合(平岡)	
62 ~ 71	川崎等々力庭球場(小泉)	川崎等々力庭球場(小泉)	川崎幸(大窪)	
72 ~ 81	川崎等々力庭球場(小泉)	川崎等々力庭球場(小泉)	川崎幸(大窪)	
82 ~ 91	川崎等々力庭球場(小泉)	川崎等々力庭球場(小泉)	みなと総合(角町)	
92 ~ 101	川崎等々力庭球場(小泉)	川崎等々力庭球場(小泉)	秦野総合(平岡)	
102 ~ 111	川崎等々力庭球場(小泉)	川崎等々力庭球場(小泉)	みなと総合(角町)	
112 ~ 121	川崎等々力庭球場(小泉)	川崎等々力庭球場(小泉)	川崎幸(大窪)	
122 ~ 131	川崎等々力庭球場(小泉)	川崎等々力庭球場(小泉)	みなと総合(角町)	
132 ~ 141	川崎等々力庭球場(小泉)	川崎等々力庭球場(小泉)	川崎幸(大窪)	
142 ~ 151	川崎等々力庭球場(小泉)	川崎等々力庭球場(小泉)	みなと総合(角町)	
152 ~ 162	川崎等々力庭球場(小泉)	川崎等々力庭球場(小泉)	秦野総合(平岡)	
	続行大会 5月12日(日) 会場:川崎等々力庭球場 (予備日) 5月18日(土)川崎幸高校	続行大会 5月18日(土) 会場:川崎幸高校 (予備日) 5月25日(土)横須賀総合高校	続行大会 5月25日(土) 横須賀総合高校 Cパターンで終了しない場合は 後日連絡	

**【女子】 令和元年度 神奈川県高等学校総合体育大会ソフトテニス競技 兼
全国高等学校総合体育大会ソフトテニス競技 女子団体の部 会場連絡**

団体戦	★Aパターン 6月8日(土) 16本出し	★Bパターン 6月8日が中止の場合 6月9日(日) 16本出し	★Cパターン 6月8日、9日ともに中止の場合 6月15日(土) 16本出し	
1 ~ 7	川崎等々力庭球場(塚野)	川崎等々力庭球場(塚野)	川崎等々力庭球場(塚野)	
8 ~ 13	川崎等々力庭球場(塚野)	川崎等々力庭球場(塚野)	川崎等々力庭球場(塚野)	
14 ~ 19	みなと総合(角町)	みなと総合(角町)	みなと総合(角町)	
20 ~ 25	川崎等々力庭球場(塚野)	川崎等々力庭球場(塚野)	川崎等々力庭球場(塚野)	
26 ~ 31	秦野総合(平岡)	秦野総合(平岡)	秦野総合(平岡)	
32 ~ 37	川崎等々力庭球場(塚野)	川崎等々力庭球場(塚野)	川崎等々力庭球場(塚野)	
38 ~ 43	川崎幸(小泉)	川崎幸(小泉)	川崎幸(小泉)	
44 ~ 49	川崎等々力庭球場(塚野)	川崎等々力庭球場(塚野)	川崎等々力庭球場(塚野)	
50 ~ 55	川崎幸(小泉)	川崎幸(小泉)	川崎幸(小泉)	
56 ~ 61	川崎等々力庭球場(塚野)	川崎等々力庭球場(塚野)	川崎等々力庭球場(塚野)	
62 ~ 67	川崎等々力庭球場(塚野)	川崎等々力庭球場(塚野)	川崎等々力庭球場(塚野)	
68 ~ 73	川崎等々力庭球場(塚野)	川崎等々力庭球場(塚野)	川崎等々力庭球場(塚野)	
74 ~ 79	川崎等々力庭球場(塚野)	川崎等々力庭球場(塚野)	川崎等々力庭球場(塚野)	
80 ~ 85	川崎幸(小泉)	川崎幸(小泉)	川崎幸(小泉)	
86 ~ 91	秦野総合(平岡)	秦野総合(平岡)	秦野総合(平岡)	
92 ~ 97	川崎等々力庭球場(塚野)	川崎等々力庭球場(塚野)	川崎等々力庭球場(塚野)	
	続行大会 6月9日(日) 川崎等々力庭球場 (予備日) 6月15日(土)川崎等々力庭球場	続行大会 6月15日(土) 川崎等々力庭球場 (予備日) 後日連絡	続行大会 後日連絡 Cパターンで終了しない場合は 後日連絡	