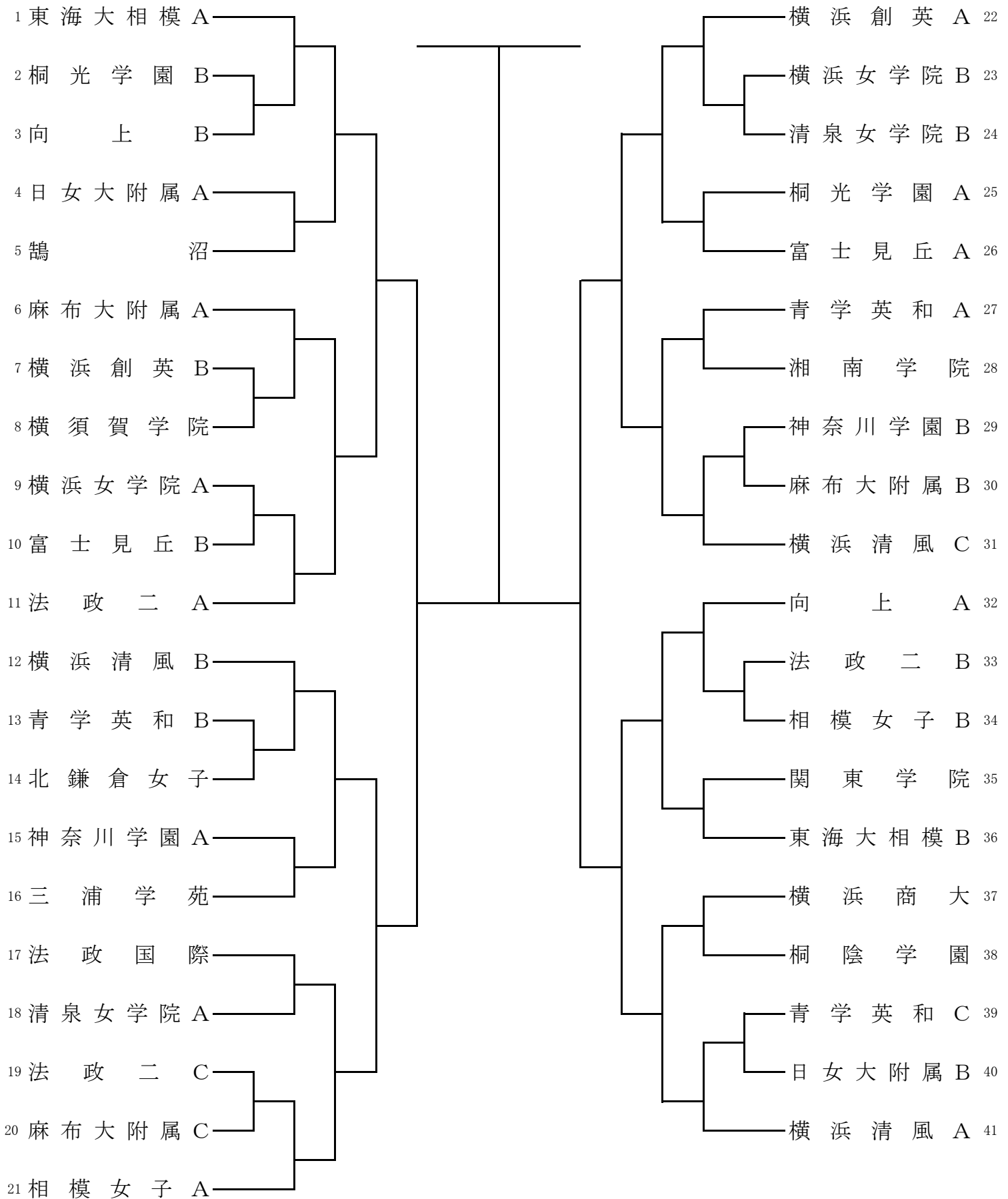


平成30年度 神奈川県私立高等学校ソフトテニス大会 春季団体戦

平成30年4月2日

【女子の部】

会場:横須賀大津公園テニスコート・湘南学院高校



平成30年3月21日

ソフトテニス部顧問各位

神奈川県私立高等学校ソフトテニス部会
委員長 山本 直宏

平成30年度 神奈川県私立高等学校ソフトテニス大会 春季団体戦
会場連絡

【女子】

- ・下記のチームは、湘南学院に8:30に集合してください。

青学英和A 湘南学院 神奈川学園B 麻布大附属B 横浜清風C

向上A 法政二B 相模女子B 関東学院 東海大相模B

- ・上記以外のチームは、大津公園テニスコートに8:30に集合してください。

以上