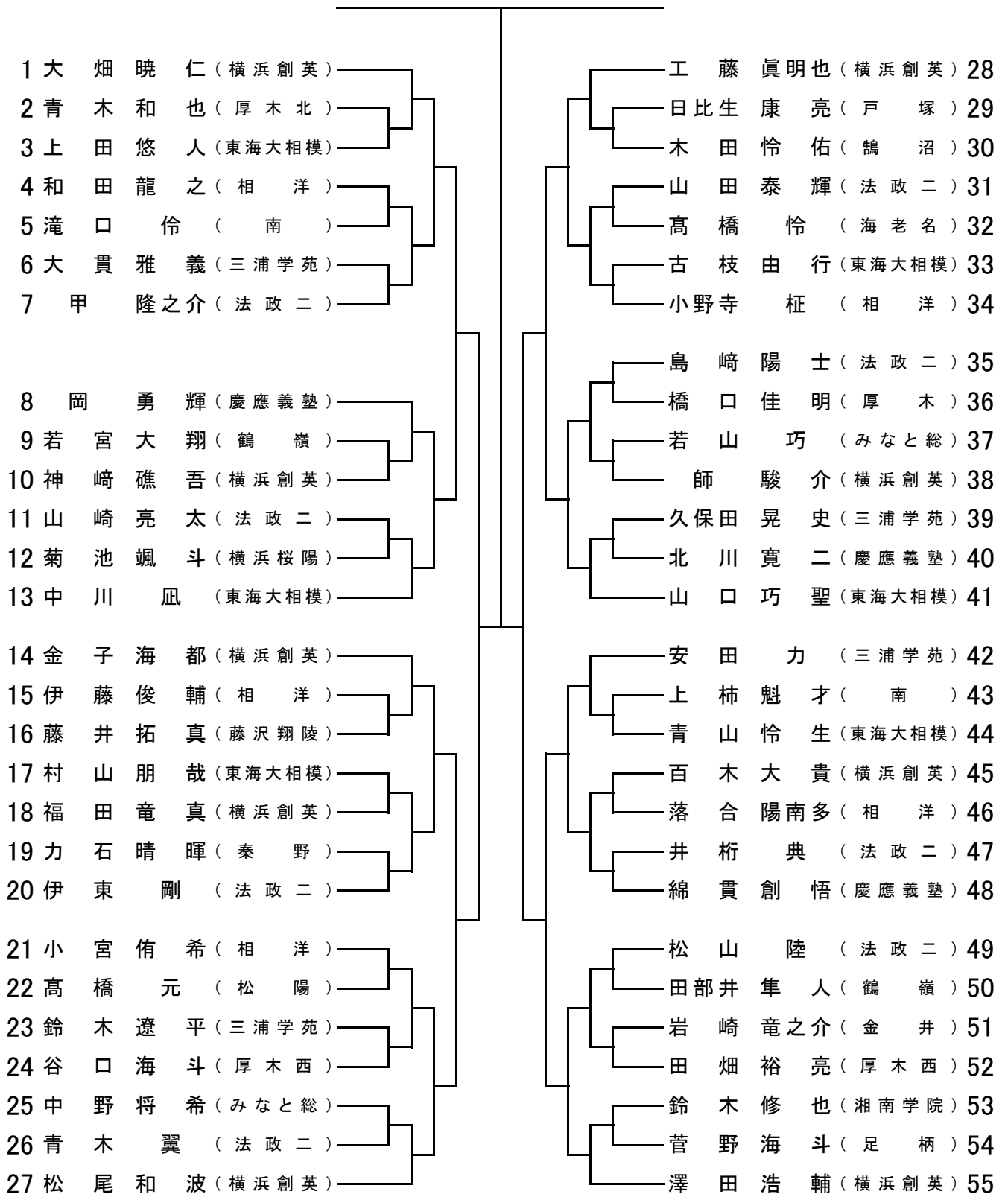


平成30年度 神奈川県高等学校ソフトテニス選手権大会 (シングルス部門)

平成31年2月3日(日)9時開始 横須賀市菅大津公園テニスコート

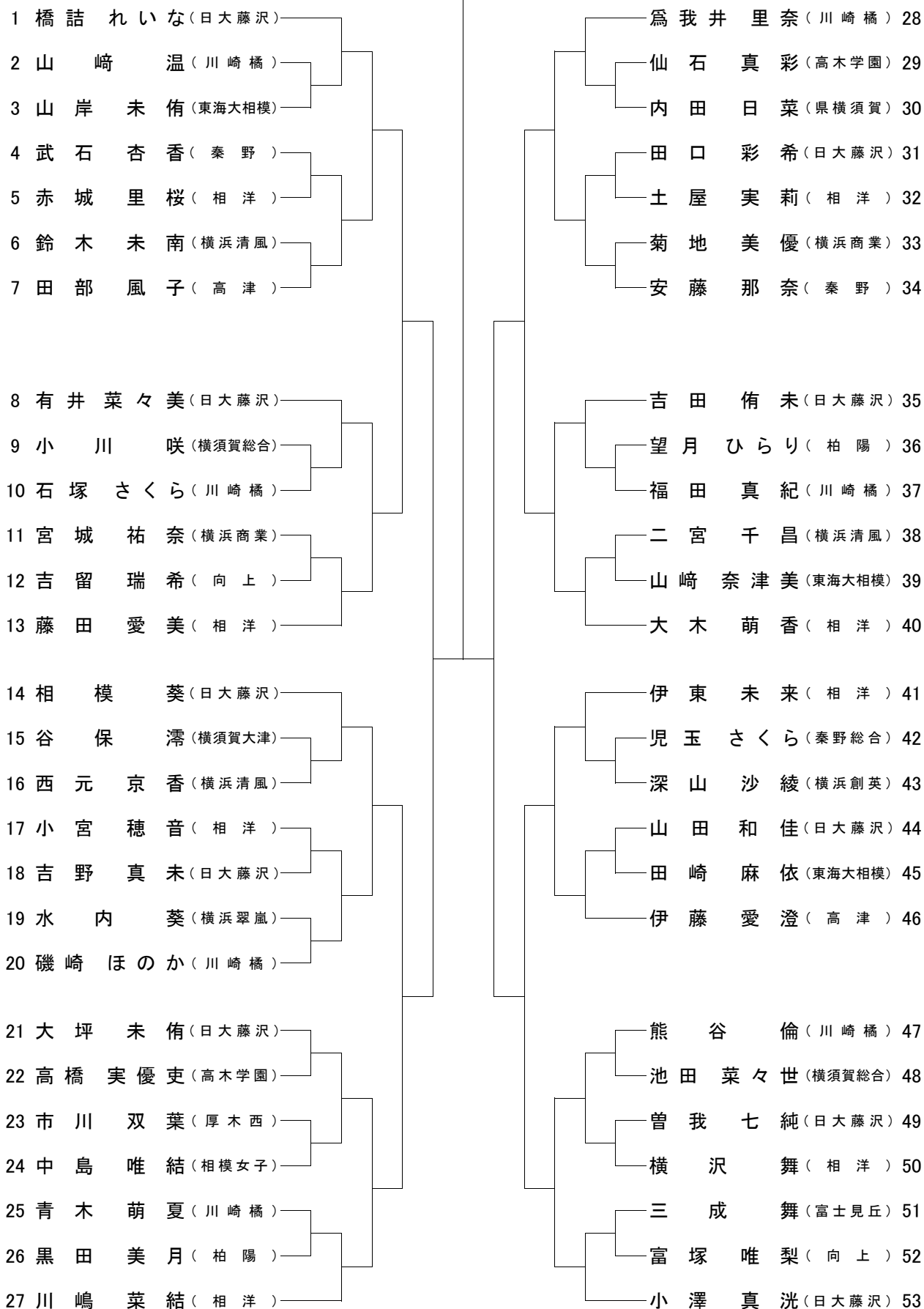
【男子の部】



【3位決定戦】



【女子の部】



【3位決定戦】

平成30年神奈川県高等学校ソフトテニス選手権大会(シングルの部) 会場連絡

男女	★Aパターン 2月3日(日)	★Bパターン 2月3日(日)が 中止の場合 2月17日(日)
~	横須賀市営大津公園テニスコート(小山)	川崎等々力庭球場(小山)
	[続行大会] [予備日]	[続行大会] [予備日]

大会運営について

男子は3・4位決定戦、女子は3・4位決定戦および5～8位決定戦を行います。詳細は当日開会式で連絡します。

推薦について

男女各優勝・準優勝の選手は、3月10日(日)に千葉県総合スポーツセンターテニスコートで行われる、「第1回関東シングルスソフトテニス選手権大会」(主催:関東ソフトテニス連盟)に県高体連代表として推薦します。