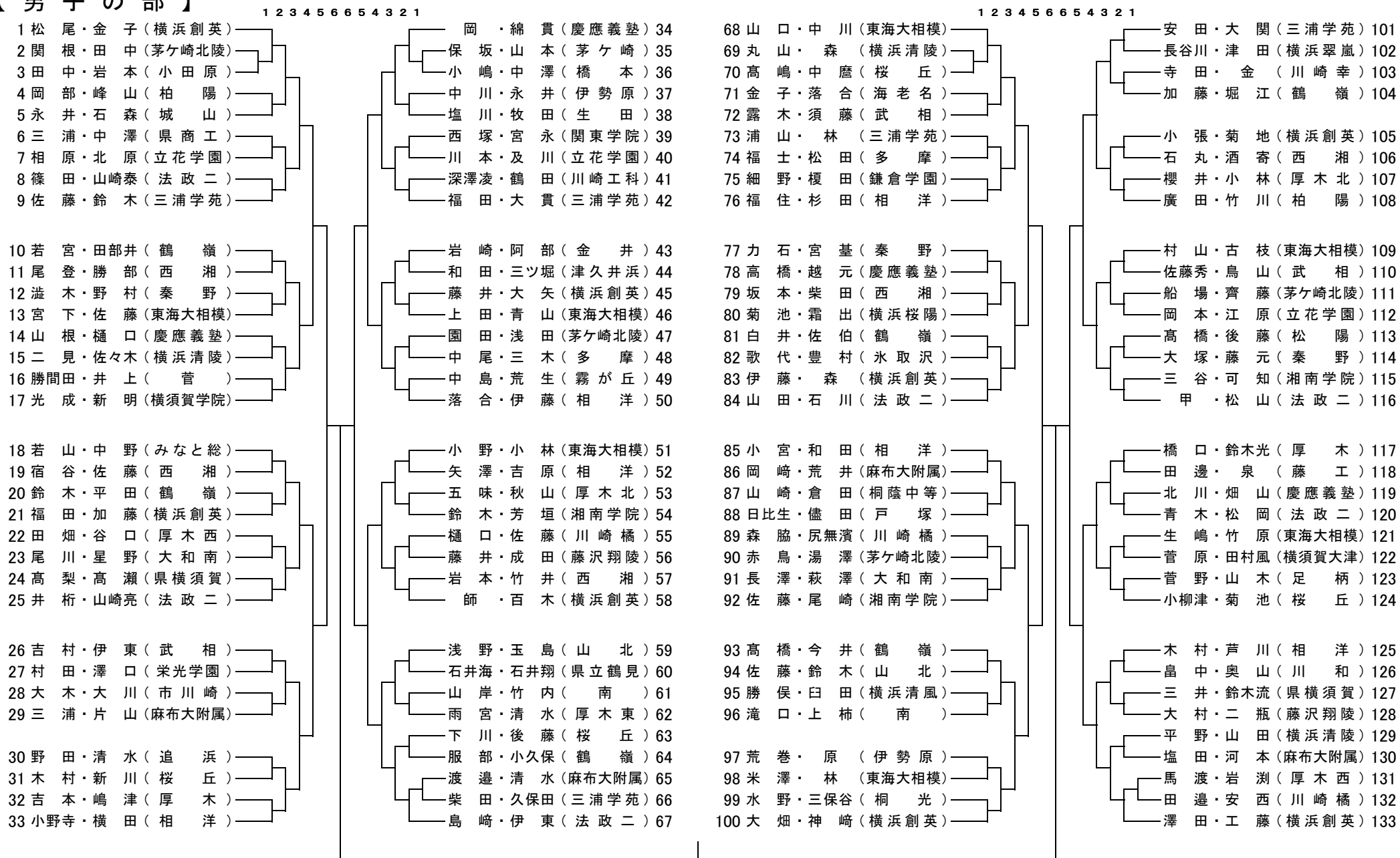


# 平成30年度 神奈川県高等学校ソフトテニス新人大会 (個人)

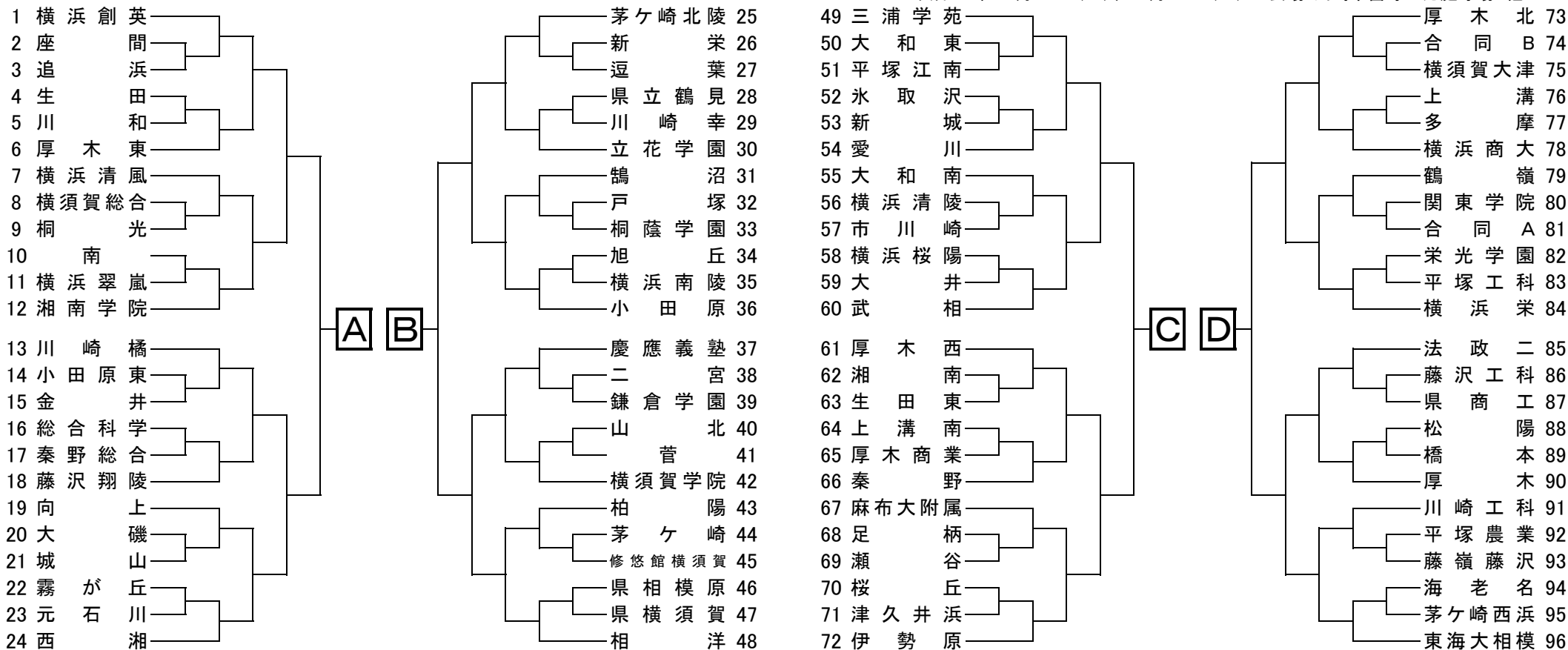
平成30年11月3日(祝)9時開始 小田原テニスガーデン

## 【男子の部】



# 平成30年度 神奈川県高等学校ソフトテニス新人(団体)大会 兼 関東高校選抜大会 神奈川県予選会【男子の部】

平成30年11月10日(土)、11月11日(日) 会場:川崎市営等々力庭球場 他



合同A…桐蔭中等・みなと総合 合同B…法政国際・大和

	学校名	A		B		C		D		勝	負	差	順位
A		/		—	—	—	—	—	—	—	—	—	—
B	—			—	—	—	—	—	—	—	—	—	—
C	—			—	—	—	—	—	—	—	—	—	—
D	—	—	—	—	—	—	—	—	—	—	—	—	

試合順

第1試合

【順位】優勝

A—B C—D

準優勝

第2試合

第3位

A—C B—D

第3試合

第4位

A—D B—C

## 【 男子 】 平成30年 神奈川県高等学校ソフトテニス新人大会 会場連絡

個人戦	★Aパターン 11月3日(祝)	★Bパターン 11月3日(祝)が 雨天の場合 11月4日(日)	★Cパターン 11月3・4日が 雨天の場合 団体終了後 後日連絡
1 ~ 133	小田原テニスガーデン(松口)	小田原テニスガーデン(松口)	
	<b>【 統 行 大 会 】</b> 11月4日(日) 小田原テニスガーデン [ 予 備 日 ]	<b>【 統 行 大 会 】</b> 後日連絡  [ 予 備 日 ] 後日連絡	

★個人戦が11月4日までに終了しない場合は、団体戦を優先して行い、団体戦終了後、個人戦を行う。地区代表者に確認してください。

団体戦	★Aパターン 11月10日(土) 16本出し	★Bパターン 11月10日(土)が 雨天で中止の場合 11月11日(日) 16本出し	
1 ~ 6	川崎市営等々力庭球場(松口)	川崎市営等々力庭球場(松口)	
7 ~ 12	横須賀総合高校(小山)	横須賀総合高校(小山)	
13 ~ 18	川崎市営等々力庭球場(松口)	川崎市営等々力庭球場(松口)	
19 ~ 24	横須賀総合高校(小山)	横須賀総合高校(小山)	
25 ~ 30	川崎市営等々力庭球場(松口)	川崎市営等々力庭球場(松口)	
31 ~ 36	横須賀総合高校(小山)	横須賀総合高校(小山)	
37 ~ 42	川崎市営等々力庭球場(松口)	川崎市営等々力庭球場(松口)	
43 ~ 48	川崎市営等々力庭球場(松口)	川崎市営等々力庭球場(松口)	
49 ~ 54	横須賀総合高校(小山)	横須賀総合高校(小山)	
55 ~ 60	横須賀総合高校(小山)	横須賀総合高校(小山)	
61 ~ 66	横須賀総合高校(小山)	横須賀総合高校(小山)	
67 ~ 72	川崎市営等々力庭球場(松口)	川崎市営等々力庭球場(松口)	
73 ~ 78	川崎市営等々力庭球場(松口)	川崎市営等々力庭球場(松口)	
79 ~ 84	川崎市営等々力庭球場(松口)	川崎市営等々力庭球場(松口)	
85 ~ 90	川崎市営等々力庭球場(松口)	川崎市営等々力庭球場(松口)	
91 ~ 96	川崎市営等々力庭球場(松口)	川崎市営等々力庭球場(松口)	
	<b>【 統 行 大 会 】</b> 11月11日(日) 川崎市営等々力庭球場 [ 予 備 日 ]	<b>【 統 行 大 会 】</b> 後日連絡  [ 予 備 日 ]	雨天 連 絡 サ イ ト で 確 認 し て 下 さ い 。  こ れ の 延 期 お よ び 、 一 部 会 場 の み 使 用 で き な っ た 場 合 は