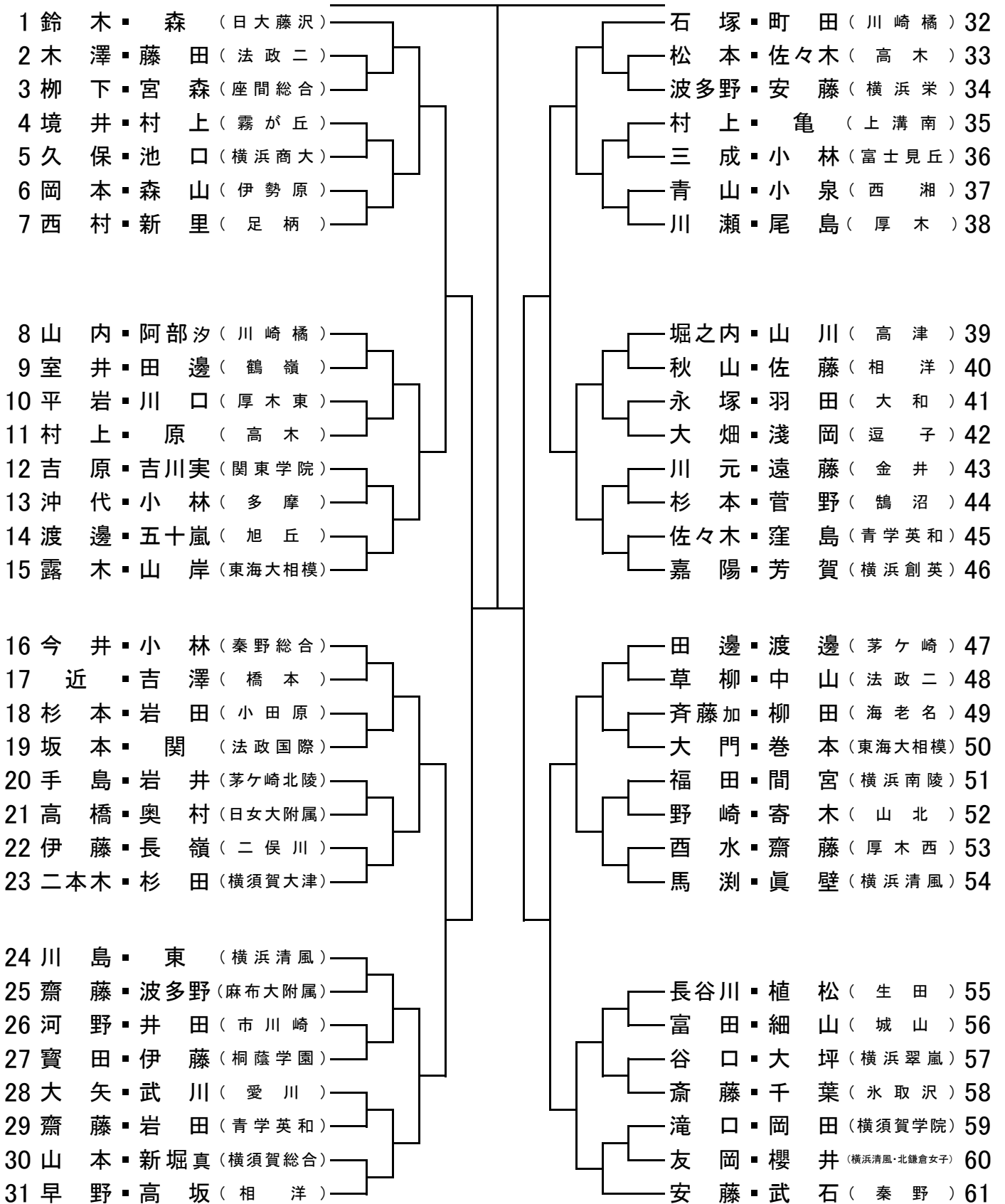


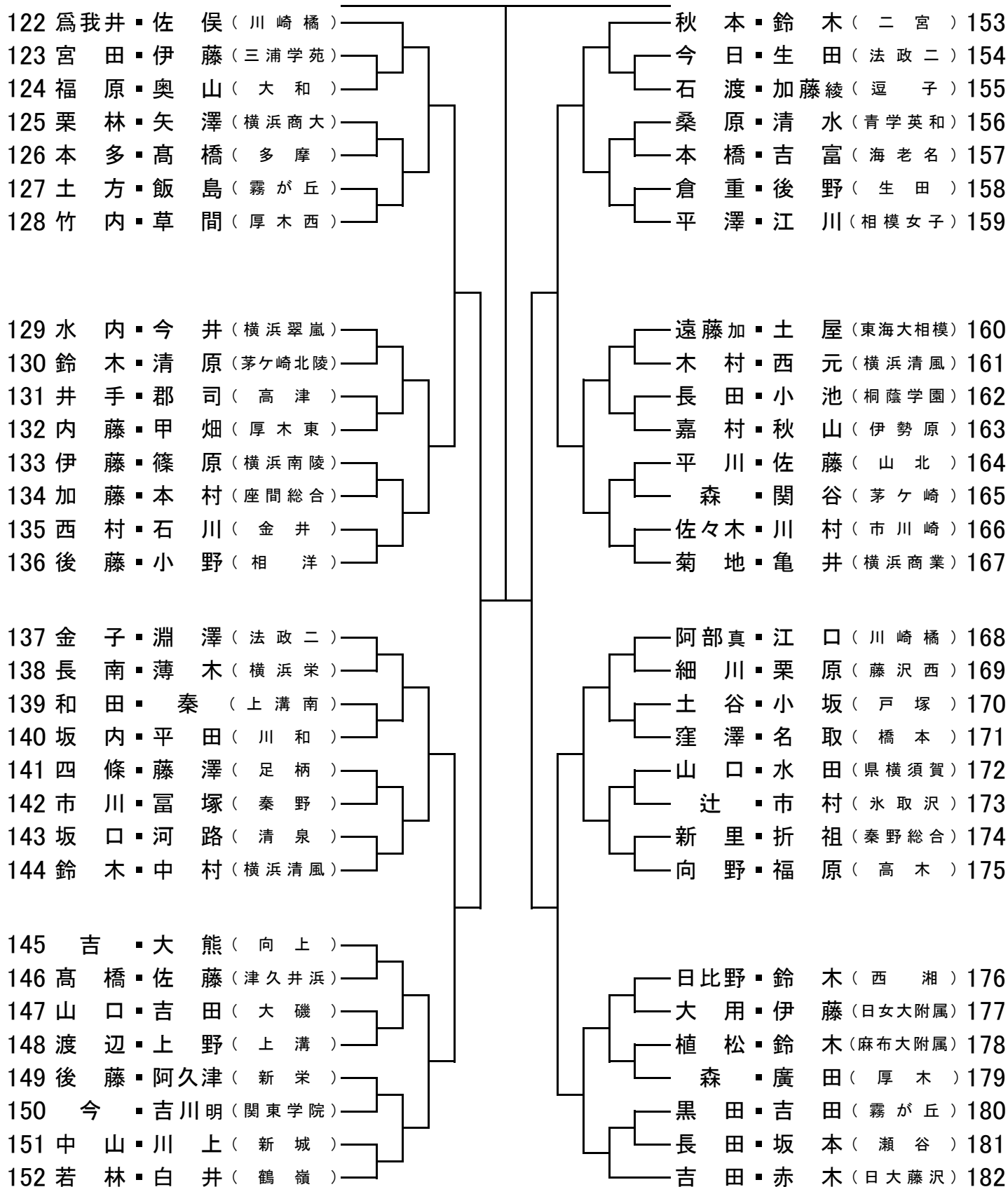
平成30年度 神奈川県高等学校ソフトテニス選手権大会【女子の部・その1】



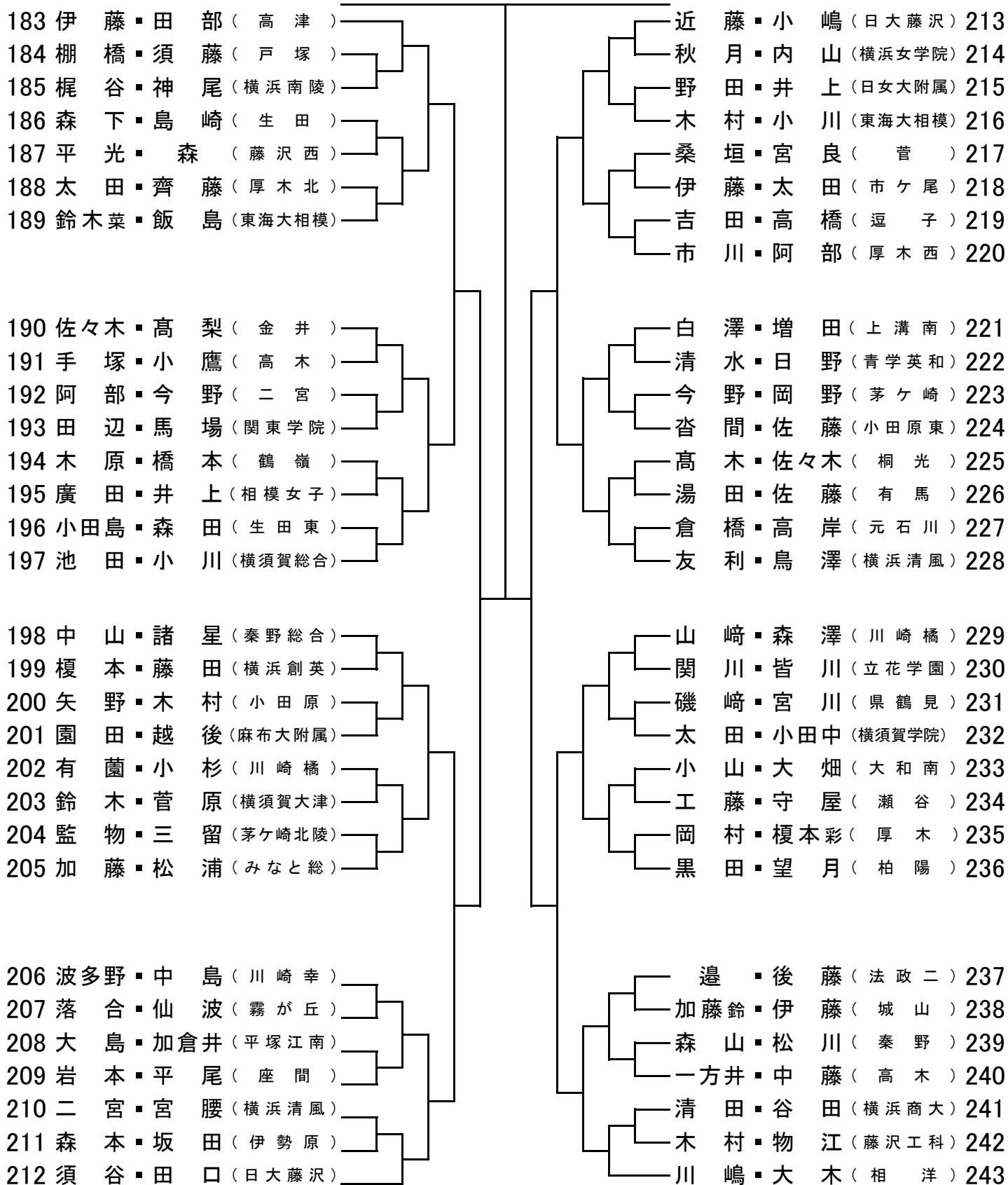
平成30年度 神奈川県高等学校ソフトテニス選手権大会【女子の部・その2】

62	室 有 井 (日大藤沢)	山 崎 田 崎 (東海大相模)	92
63	渡 部 溝 田 (秦野)	小 池 水 野 (小田原)	93
64	實 方 西 宮 (山北)	安 達 早 川 (生田)	94
65	小 倉 田 中 (生田東)	小 澤 杏 花 澤 (有馬)	95
66	宮 崎 原 (横浜南陵)	中 村 若 菜 (逗葉)	96
67	植 村 横 井 (上溝南)	茂 木 山 際 (市ヶ尾)	97
68	大 川 高 濱 (横浜創英)	阿 川 渡 邊 (横浜商業)	98
69	越 光 佐 藤 (立花学園)	中 川 松 橋 (法政二)	99
70	松 元 松 村 (菅)	横 谷 森 (橋本)	100
71	高 橋 貝 瀬 (藤沢西)	佐 藤 水 野 (瀬谷)	101
72	安 部 吉 川 (元石川)	水 野 松 本 (柏陽)	102
73	小 川 眞 鍋 (戸塚)	高 田 石 井 (北鎌倉女子)	103
74	若 山 宇 賀 神 (三浦学苑)	原 山 二 瓶 (平塚江南)	104
75	吉 野 金 澤 (城山)	三 好 新 地 (秦野総合)	105
76	末 吉 宮 澤 (厚木西)	高 橋 細 川 (高木)	106
77	増 山 石 原 (川崎橋)	松 本 山 田 (日大藤沢)	107
78	倉 田 西 井 (霧が丘)	山 崎 金 森 (厚木)	108
79	橋 川 平 (横浜商業)	佐 野 阿 部 (座間)	109
80	橋 本 石 川 (藤沢清流)	二 見 降 旗 (光陵)	110
81	小 川 村 上 (津久井浜)	岡 部 橋 本 (川崎幸)	111
82	清 沢 土 屋 (新城)	長 谷 川 佐 々 木 (県鶴見)	112
83	山 形 渡 邊 (松陽)	増 田 大 竹 (南)	113
84	實 方 福 田 (相模女子)	藤 田 結 田 中 (湘南学院)	114
85	吉 留 梅 田 (向上)	小 山 土 田 (麻布大附属)	115
86	福 室 山 崎 (桐蔭学園)	磯 部 植 松 (元石川)	116
87	佐 久 間 大 谷 (桐光)	小 柳 山 田 (日女大附属)	117
88	下 田 斎 藤 (二宮)	高 山 菅 野 (厚木北)	118
89	東 元 人 見 (東海大相模)	田 之 畑 橋 本 (川崎橋)	119
90	百 武 片 桐 (氷取沢)	谷 下 園 (青学英和)	120
91	山 形 佐 藤 麻 (横浜清風)	今 井 平 本 (相洋)	121

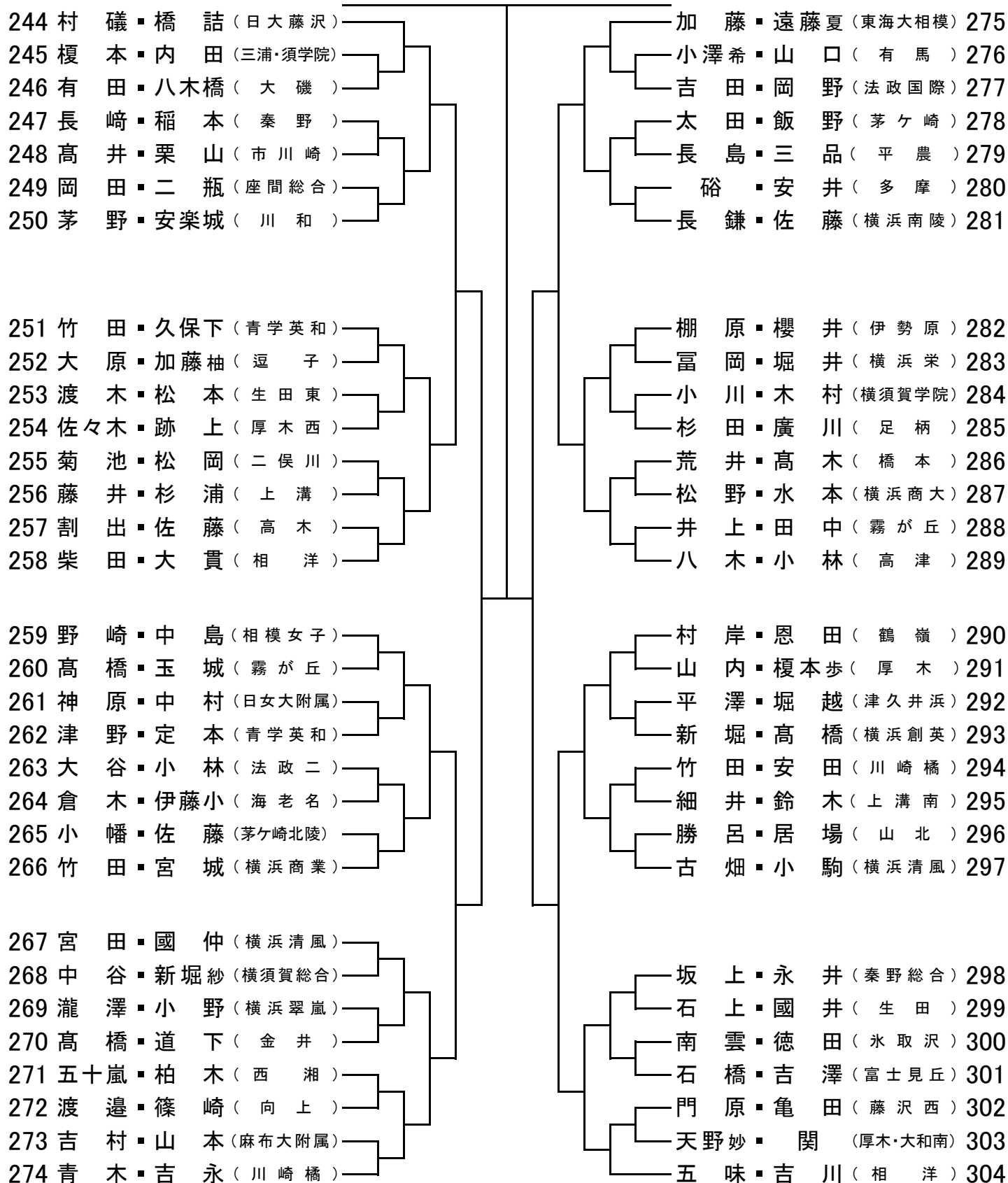
平成30年度 神奈川県高等学校ソフトテニス選手権大会【女子の部・その3】



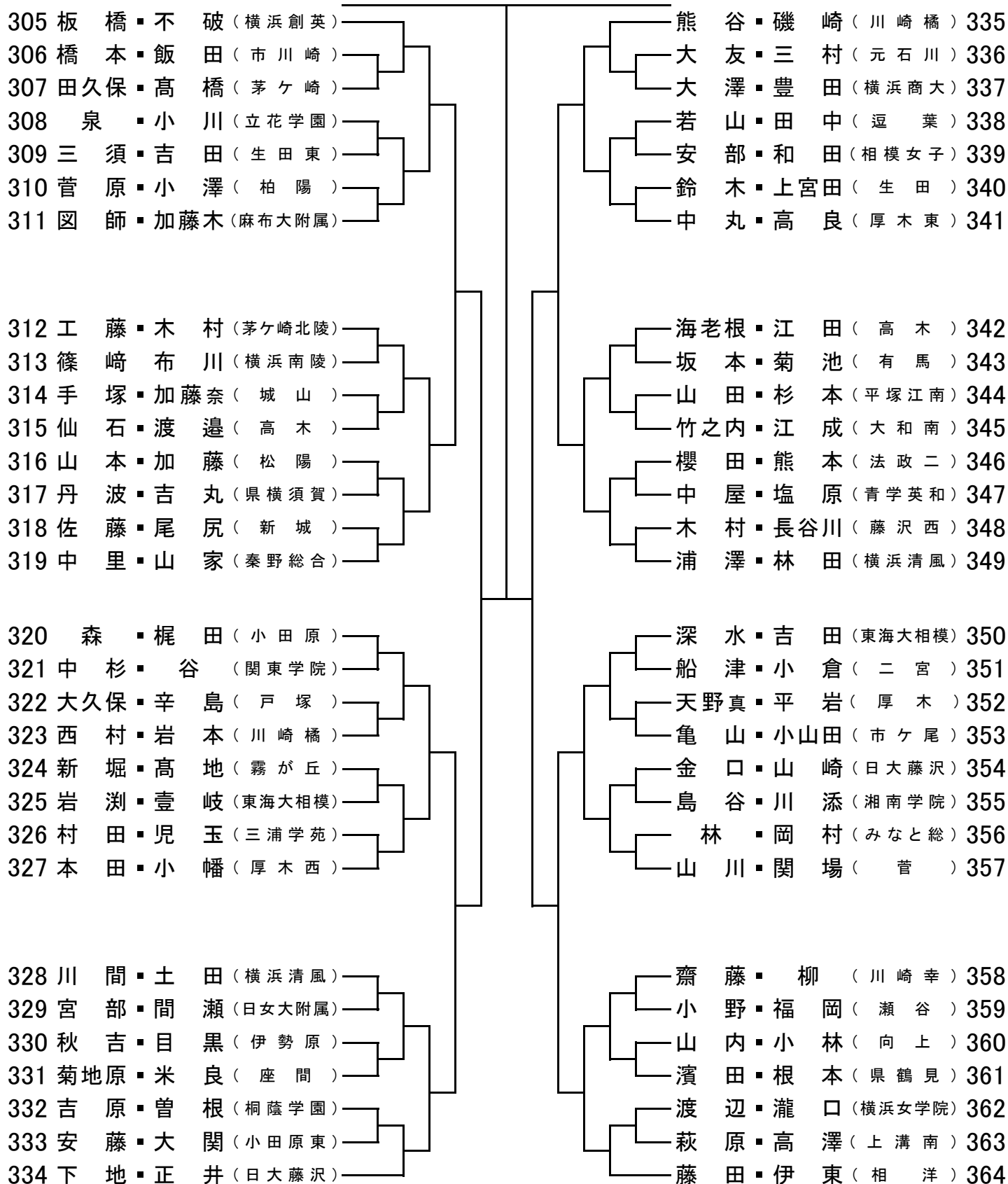
平成30年度 神奈川県高等学校ソフトテニス選手権大会【女子の部・その4】



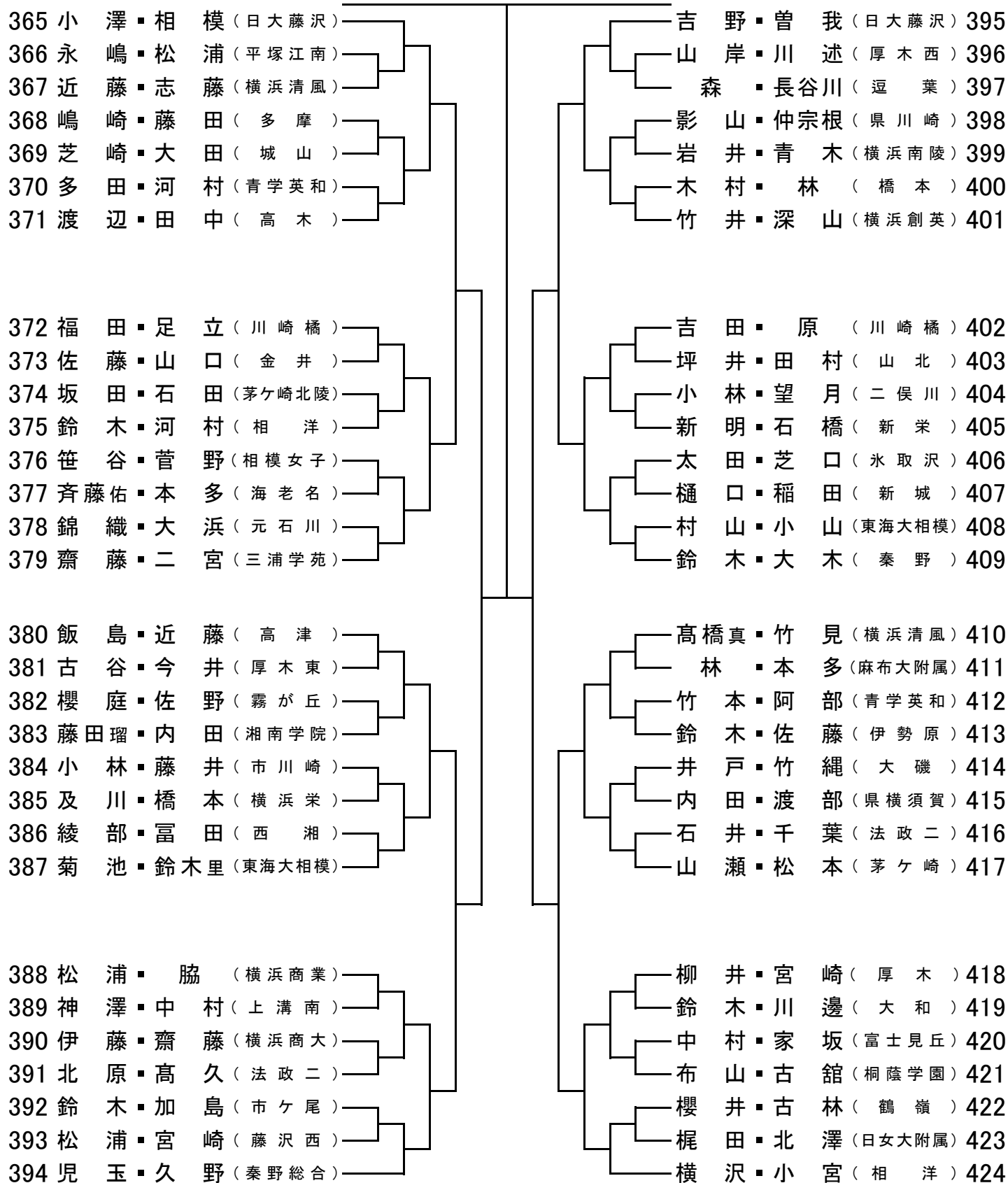
平成30年度 神奈川県高等学校ソフトテニス選手権大会【女子の部・その5】



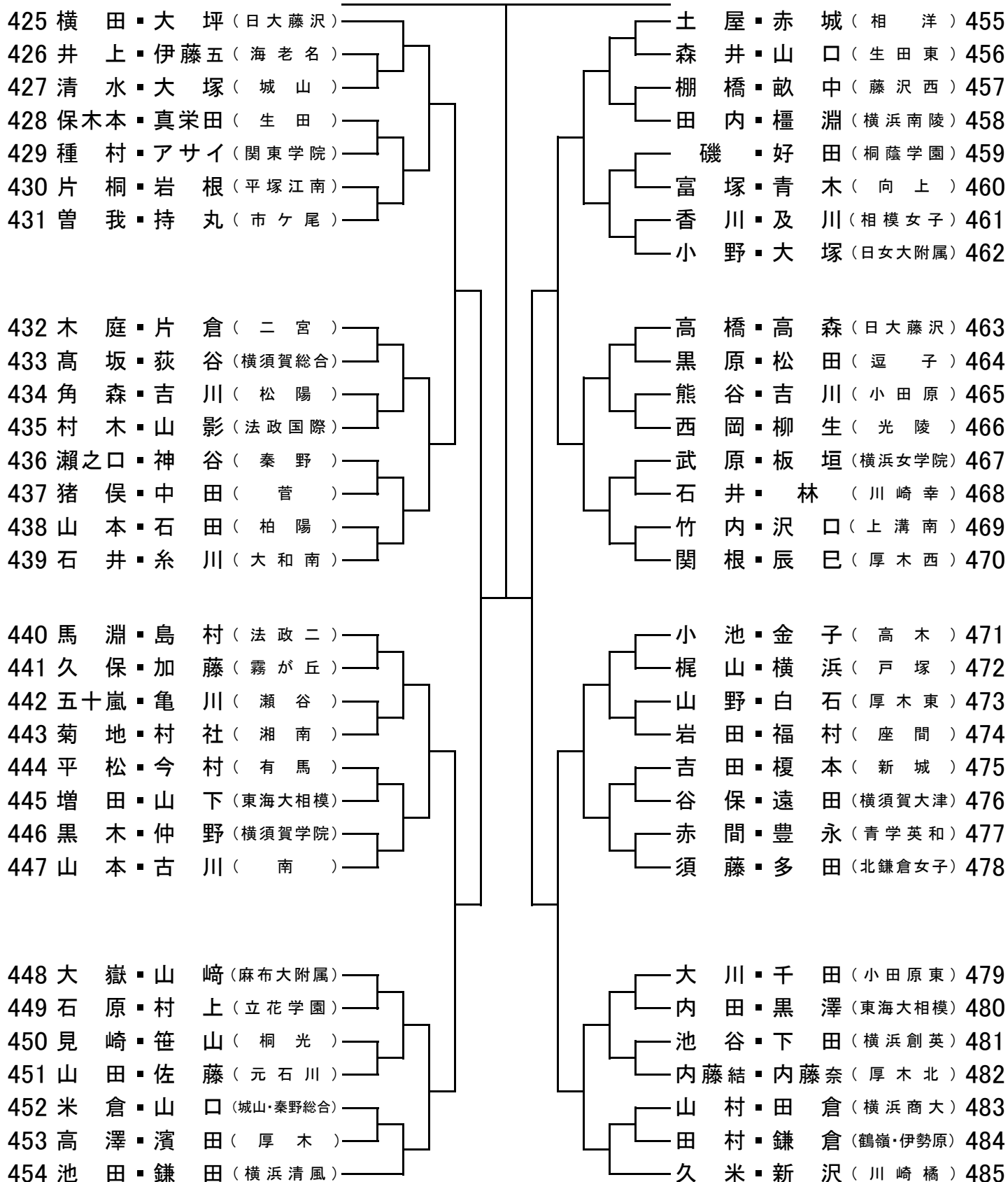
平成30年度 神奈川県高等学校ソフトテニス選手権大会【女子の部・その6】



平成30年度 神奈川県高等学校ソフトテニス選手権大会【女子の部・その7】



平成30年度 神奈川県高等学校ソフトテニス選手権大会【女子の部・その8】



【女子】平成30年度 神奈川県高等学校ソフトテニス選手権大会(ダブルスの部) 会場連絡

個人戦	★Aパターン	★Bパターン	★Cパターン	
	7月14日(土) 64本出し	7月14日が中止の場合 7月15日(日) 64本出し	7月14日、15日ともに中止の場合 7月16日(月・祝) 64本出し	
1 ~ 7	川崎市営等々力庭球場(角町)	川崎市営等々力庭球場(角町)	麻布大附属高校(枝村)	
8 ~ 15	高木学園女子高校(荒木)	高木学園女子高校(荒木)	高木学園女子高校(荒木)	
16 ~ 23	秦野総合高校(山本敏)	秦野総合高校(山本敏)	秦野総合高校(山本敏)	
24 ~ 31	横須賀総合(枝村)	横浜富士見丘学園(枝村)	川崎市立橋高校(塚野)	
32 ~ 38	横須賀総合(枝村)	横浜富士見丘学園(枝村)	川崎市立橋高校(塚野)	
39 ~ 46	高津高校(小泉)	高津高校(小泉)	高津高校(小泉)	
47 ~ 54	茅ヶ崎高校(亀山)	茅ヶ崎高校(亀山)	茅ヶ崎高校(亀山)	
55 ~ 61	横須賀総合(枝村)	横浜富士見丘学園(枝村)	秦野総合高校(山本敏)	
62 ~ 68	川崎市営等々力庭球場(角町)	川崎市営等々力庭球場(角町)	相模女子大学高等部(川崎)	
69 ~ 76	麻布大附属高校(相田)	麻布大附属高校(相田)	川崎市立橋高校(塚野)	
77 ~ 84	横浜商業高校(川崎)	横浜商業高校(川崎)	相模女子大学高等部(川崎)	
85 ~ 91	横須賀総合(枝村)	横浜富士見丘学園(枝村)	横浜商業高校(今井)	
92 ~ 98	横浜商業高校(川崎)	横浜商業高校(川崎)	みなと総合(角町)	
99 ~ 106	高木学園女子高校(荒木)	高木学園女子高校(荒木)	高木学園女子高校(荒木)	
107 ~ 114	川崎市立幸高校(大窪)	川崎市立幸高校(大窪)	川崎市立幸高校(大窪)	
115 ~ 121	麻布大附属高校(相田)	麻布大附属高校(相田)	相洋高校(今井)	
122 ~ 128	川崎市営等々力庭球場(角町)	川崎市営等々力庭球場(角町)	川崎市立橋高校(塚野)	
129 ~ 136	高津高校(小泉)	高津高校(小泉)	茅ヶ崎北陵高校(村田)	
137 ~ 144	川崎市立幸高校(大窪)	川崎市立幸高校(大窪)	川崎市立幸高校(大窪)	
145 ~ 152	川崎市営等々力庭球場(角町)	川崎市営等々力庭球場(角町)	みなと総合(角町)	
153 ~ 159	川崎市営等々力庭球場(角町)	川崎市営等々力庭球場(角町)	横浜商業高校(今井)	
160 ~ 167	横浜商業高校(川崎)	横浜商業高校(川崎)	横浜商業高校(今井)	
168 ~ 175	高木学園女子高校(荒木)	高木学園女子高校(荒木)	高木学園女子高校(荒木)	
176 ~ 182	横須賀総合(枝村)	横浜富士見丘学園(枝村)	麻布大附属高校(枝村)	
183 ~ 189	高津高校(小泉)	高津高校(小泉)	高津高校(小泉)	
190 ~ 197	横須賀総合(枝村)	横浜富士見丘学園(枝村)	高木学園女子高校(荒木)	
198 ~ 205	川崎市営等々力庭球場(角町)	川崎市営等々力庭球場(角町)	みなと総合(角町)	
206 ~ 212	川崎市立幸高校(大窪)	川崎市立幸高校(大窪)	川崎市立幸高校(大窪)	
213 ~ 220	横須賀総合(枝村)	横浜富士見丘学園(枝村)	相模女子大学高等部(川崎)	
221 ~ 228	茅ヶ崎高校(亀山)	茅ヶ崎高校(亀山)	茅ヶ崎高校(亀山)	
229 ~ 236	川崎市営等々力庭球場(角町)	川崎市営等々力庭球場(角町)	川崎市立橋高校(塚野)	
237 ~ 243	高木学園女子高校(荒木)	高木学園女子高校(荒木)	相洋高校(今井)	
244 ~ 250	川崎市立幸高校(大窪)	川崎市立幸高校(大窪)	川崎市立幸高校(大窪)	
251 ~ 258	高木学園女子高校(荒木)	高木学園女子高校(荒木)	高木学園女子高校(荒木)	
259 ~ 266	横浜商業高校(川崎)	横浜商業高校(川崎)	相模女子大学高等部(川崎)	
267 ~ 274	横須賀総合(枝村)	横浜富士見丘学園(枝村)	麻布大附属高校(枝村)	
275 ~ 281	茅ヶ崎高校(亀山)	茅ヶ崎高校(亀山)	茅ヶ崎高校(亀山)	
282 ~ 289	川崎市営等々力庭球場(角町)	川崎市営等々力庭球場(角町)	高津高校(小泉)	
290 ~ 297	川崎市営等々力庭球場(角町)	川崎市営等々力庭球場(角町)	みなと総合(角町)	
298 ~ 304	秦野総合高校(山本敏)	秦野総合高校(山本敏)	相洋高校(今井)	
305 ~ 311	麻布大附属高校(相田)	麻布大附属高校(相田)	麻布大附属高校(枝村)	
312 ~ 319	秦野総合高校(山本敏)	秦野総合高校(山本敏)	秦野総合高校(山本敏)	
320 ~ 327	川崎市営等々力庭球場(角町)	川崎市営等々力庭球場(角町)	みなと総合(角町)	
328 ~ 334	川崎市営等々力庭球場(角町)	川崎市営等々力庭球場(角町)	相模女子大学高等部(川崎)	
335 ~ 341	川崎市営等々力庭球場(角町)	川崎市営等々力庭球場(角町)	川崎市立橋高校(塚野)	
342 ~ 349	高木学園女子高校(荒木)	高木学園女子高校(荒木)	高木学園女子高校(荒木)	
350 ~ 357	川崎市営等々力庭球場(角町)	川崎市営等々力庭球場(角町)	みなと総合(角町)	
358 ~ 364	川崎市立幸高校(大窪)	川崎市立幸高校(大窪)	川崎市立幸高校(大窪)	
365 ~ 371	高木学園女子高校(荒木)	高木学園女子高校(荒木)	高木学園女子高校(荒木)	
372 ~ 379	川崎市営等々力庭球場(角町)	川崎市営等々力庭球場(角町)	茅ヶ崎北陵高校(村田)	
380 ~ 387	高津高校(小泉)	高津高校(小泉)	高津高校(小泉)	
388 ~ 394	秦野総合高校(山本敏)	秦野総合高校(山本敏)	秦野総合高校(山本敏)	
395 ~ 401	川崎市営等々力庭球場(角町)	川崎市営等々力庭球場(角町)	相模女子大学高等部(川崎)	
402 ~ 409	川崎市営等々力庭球場(角町)	川崎市営等々力庭球場(角町)	相模女子大学高等部(川崎)	
410 ~ 417	茅ヶ崎高校(亀山)	茅ヶ崎高校(亀山)	茅ヶ崎高校(亀山)	
418 ~ 424	横須賀総合(枝村)	横浜富士見丘学園(枝村)	相洋高校(今井)	
425 ~ 431	川崎市営等々力庭球場(角町)	川崎市営等々力庭球場(角町)	茅ヶ崎北陵高校(村田)	
432 ~ 439	横須賀総合(枝村)	横浜富士見丘学園(枝村)	横浜商業高校(今井)	
440 ~ 447	川崎市営等々力庭球場(角町)	川崎市営等々力庭球場(角町)	茅ヶ崎北陵高校(村田)	
448 ~ 454	麻布大附属高校(相田)	麻布大附属高校(相田)	立花学園高校(相田)	
455 ~ 462	川崎市営等々力庭球場(角町)	川崎市営等々力庭球場(角町)	相模女子大学高等部(川崎)	
463 ~ 470	川崎市立幸高校(大窪)	川崎市立幸高校(大窪)	川崎市立幸高校(大窪)	
471 ~ 478	高木学園女子高校(荒木)	高木学園女子高校(荒木)	高木学園女子高校(荒木)	
479 ~ 485	川崎市営等々力庭球場(角町)	川崎市営等々力庭球場(角町)	川崎市立橋高校(塚野)	
	続行大会 7月15日(日) 川崎市営等々力庭球場 7月15日が中止の場合 7月16日(月・祝)高木学園女子高校	続行大会 7月16日(月・祝) 高木学園女子高校 (予備日) 7月21日(土)後日連絡	続行大会 7月21日(土) 後日連絡 Cパターンで終了しない場合は 後日連絡	

平成 30 年度 神奈川県選手権大会女子の部 組み合わせ訂正

各学校に送付したドローの訂正箇所は、以下の 10 点です。

ドロー番号 訂正後のペア (学校名)

1 4 3	坂 口・河 路	(清 泉)
2 2 3	今 野・岡 野	(茅ヶ崎)
2 3 2	太 田・小田中	(横須賀学院)
2 6 5	小 幡・佐 藤	(茅ヶ崎北陵)
3 0 1	石 橋・吉 澤	(富士見丘)
3 4 4	山 田・杉 本	(平塚江南)
3 5 3	亀 山・小山田	(市が尾)
3 8 6	綾 部・富 田	(西 湘)
4 6 5	熊 谷・吉 川	(小田原)
4 7 4	岩 田・福 村	(座 間)