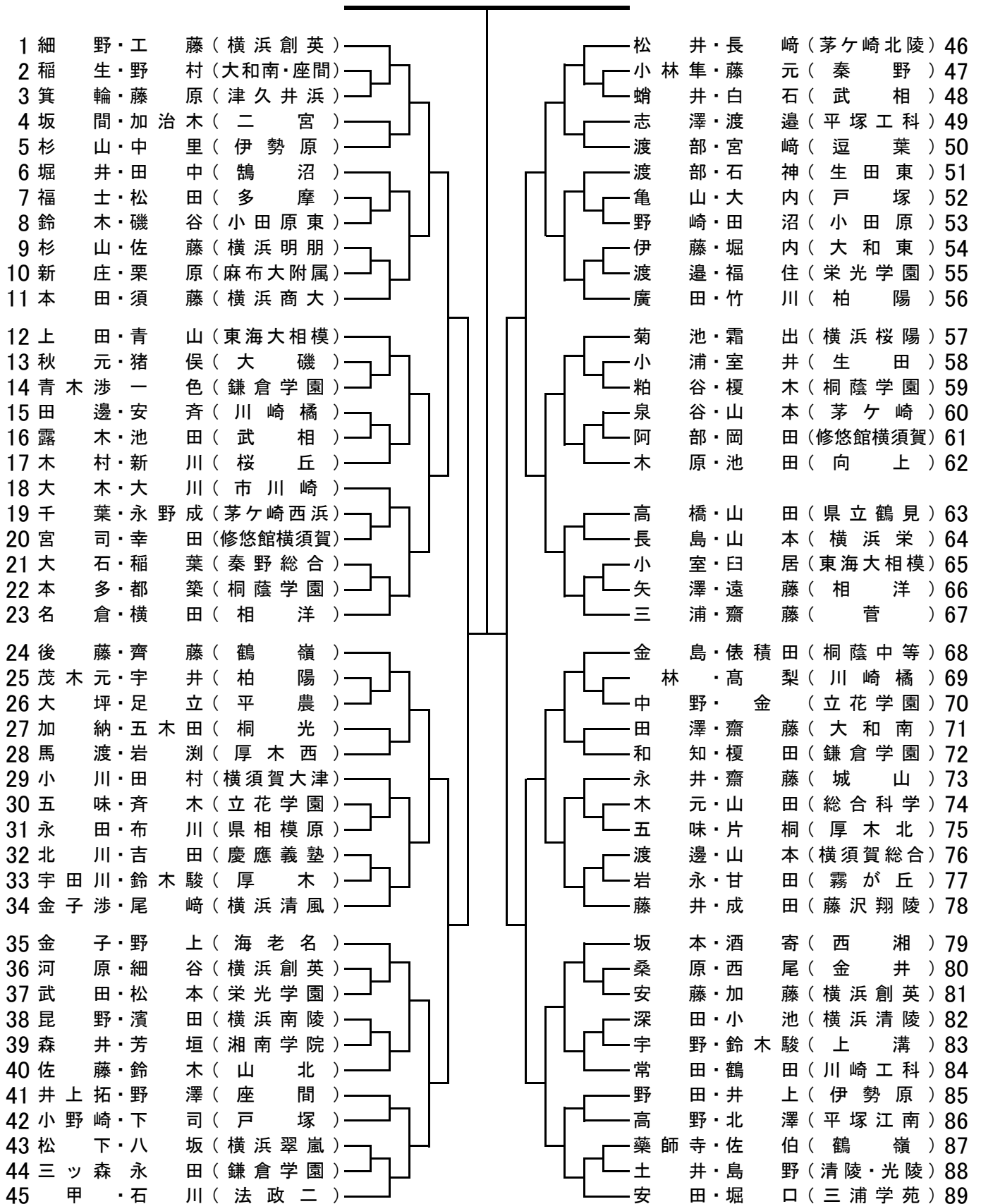
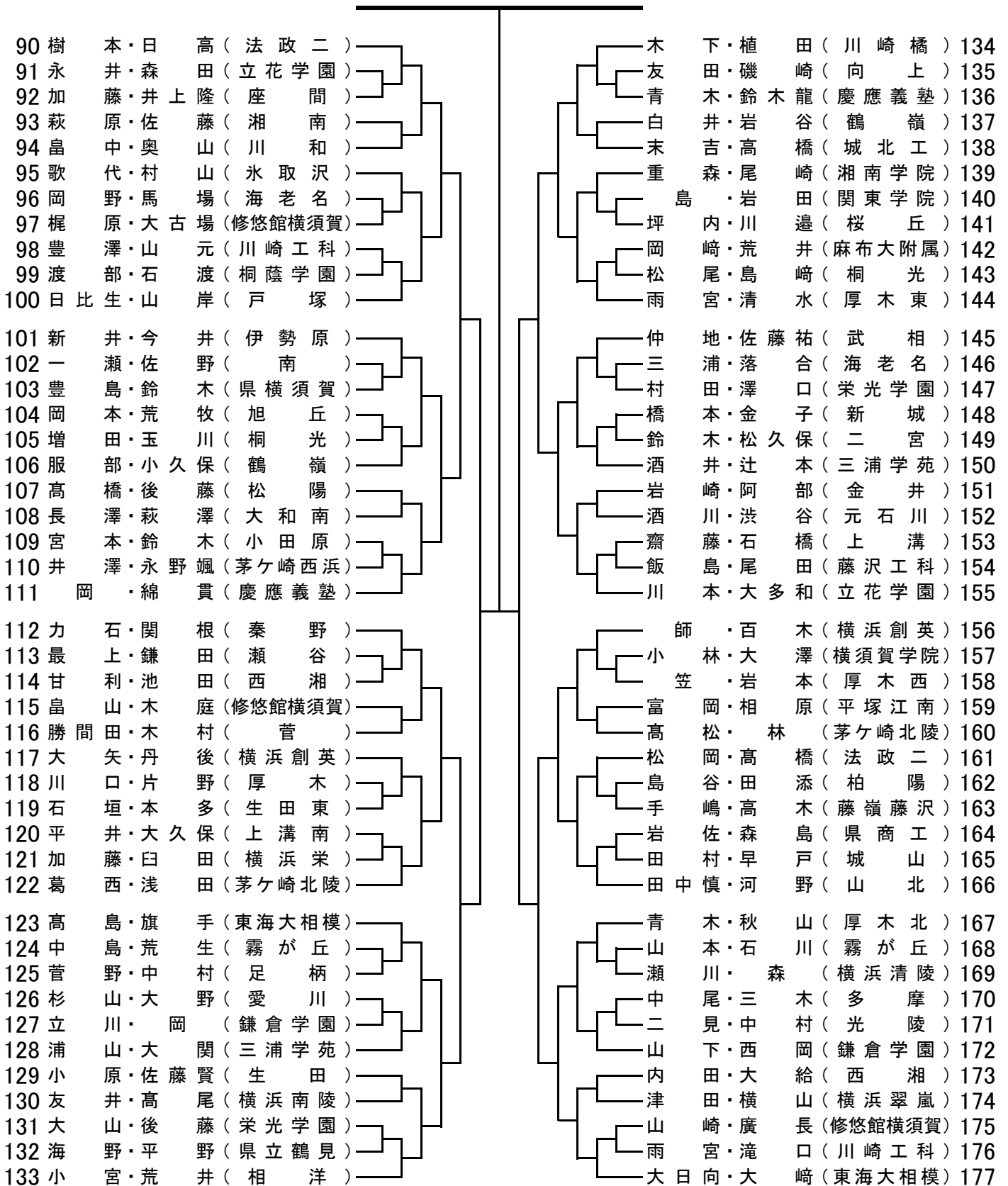


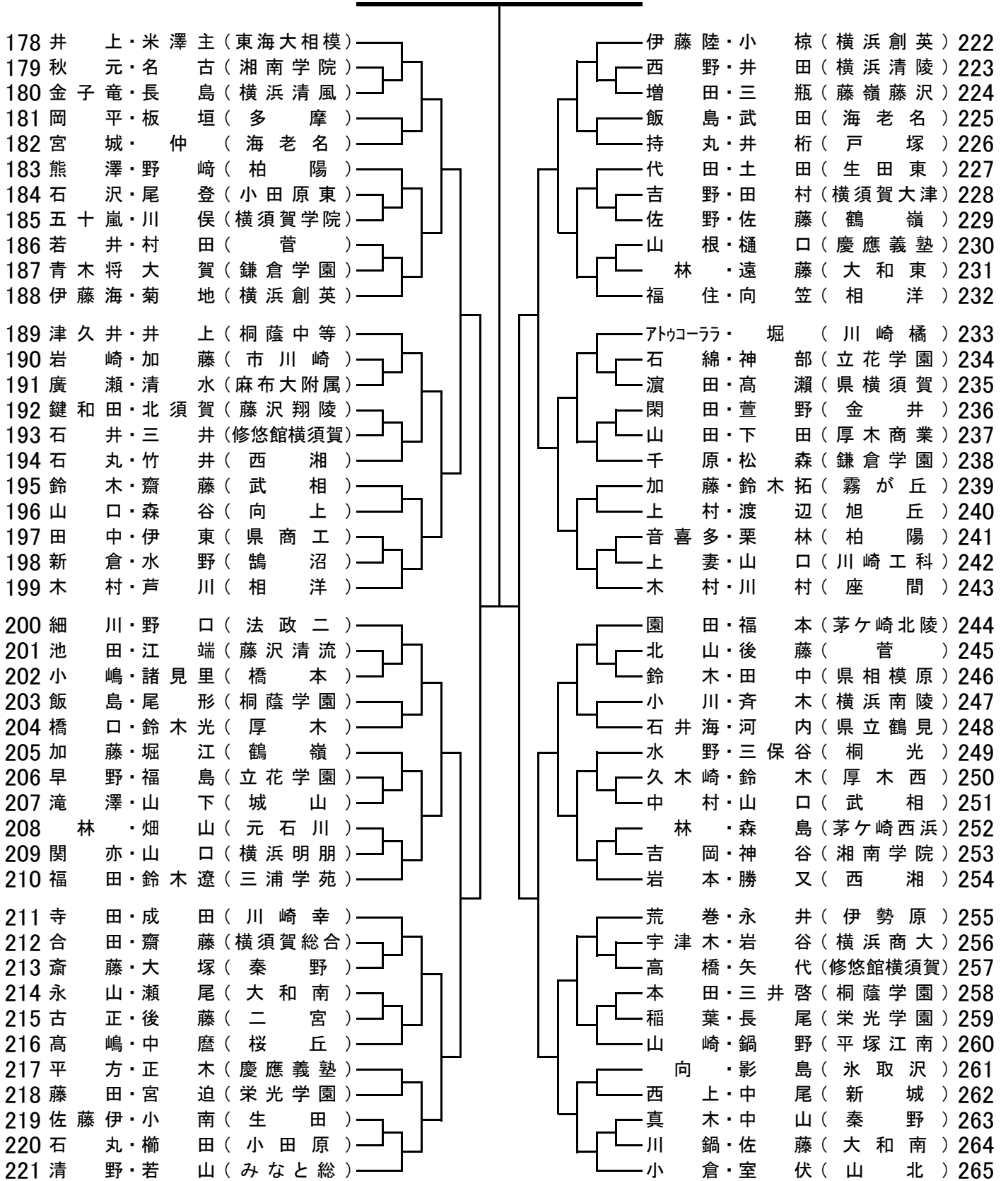
平成30年度 神奈川県高等学校ソフトテニス選手権大会【男子の部 その1】



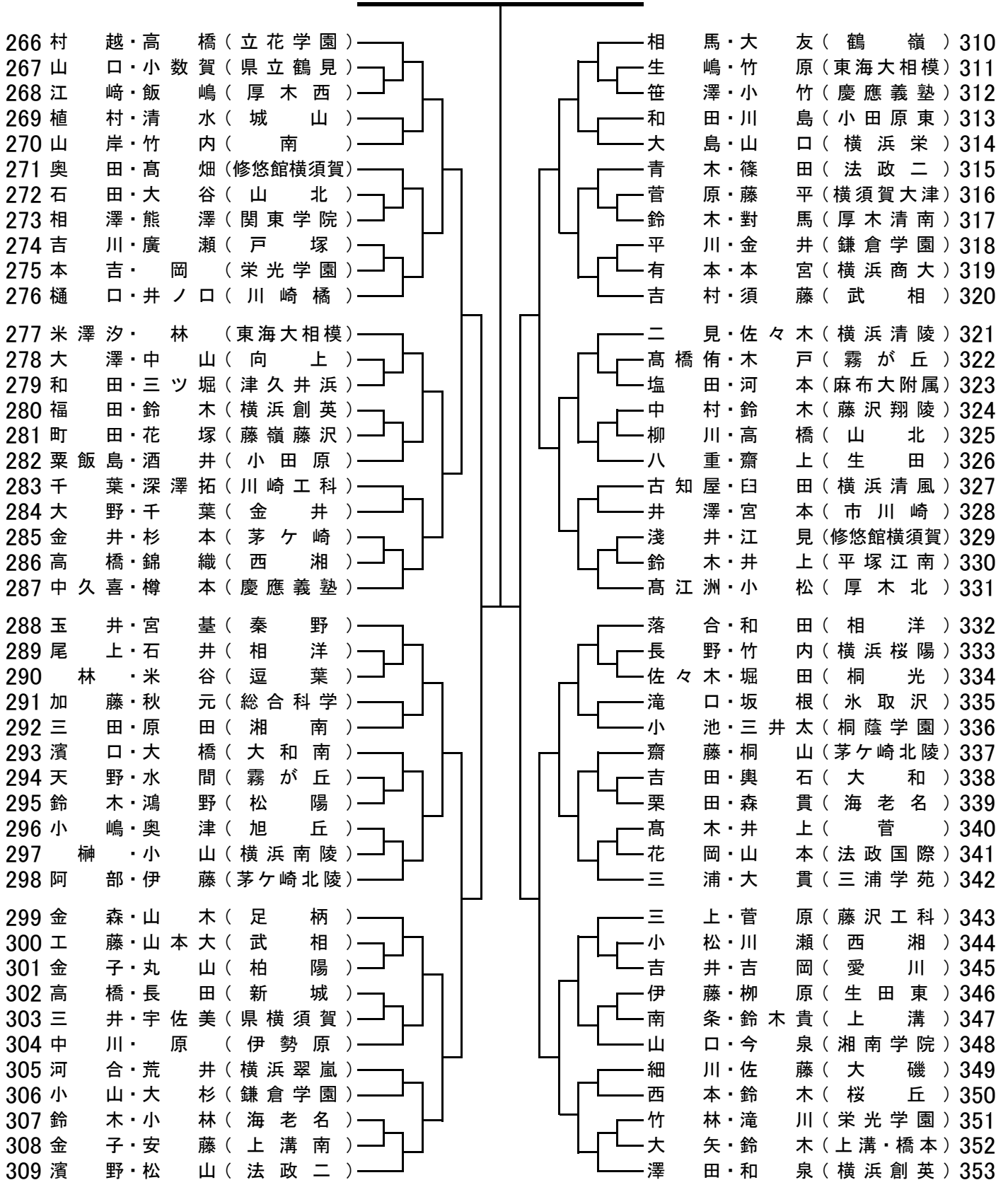
平成30年度 神奈川県高等学校ソフトテニス選手権大会【男子の部 その2】



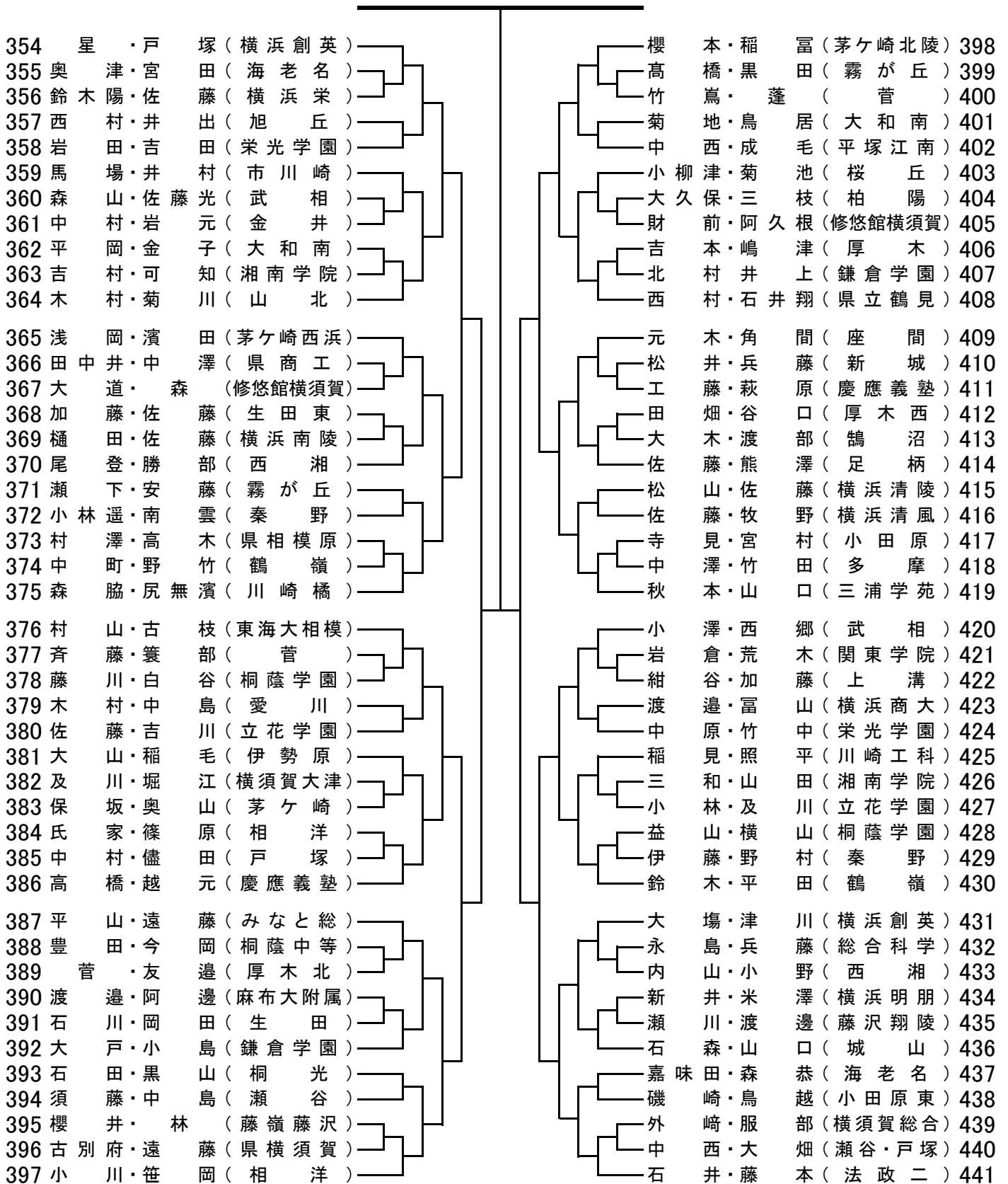
平成30年度 神奈川県高等学校ソフトテニス選手権大会【男子の部 その3】



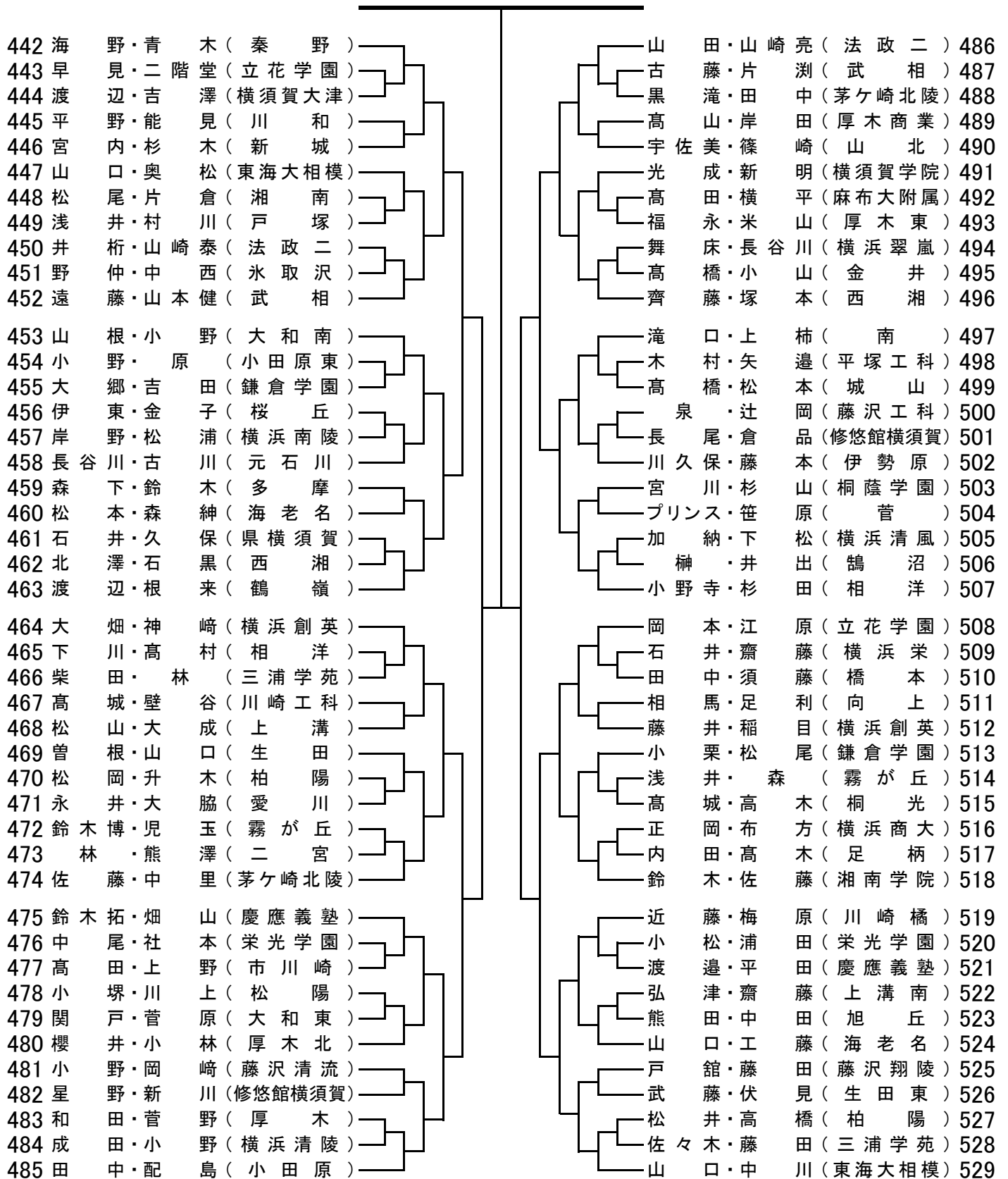
平成30年度 神奈川県高等学校ソフトテニス選手権大会【男子の部 その4】



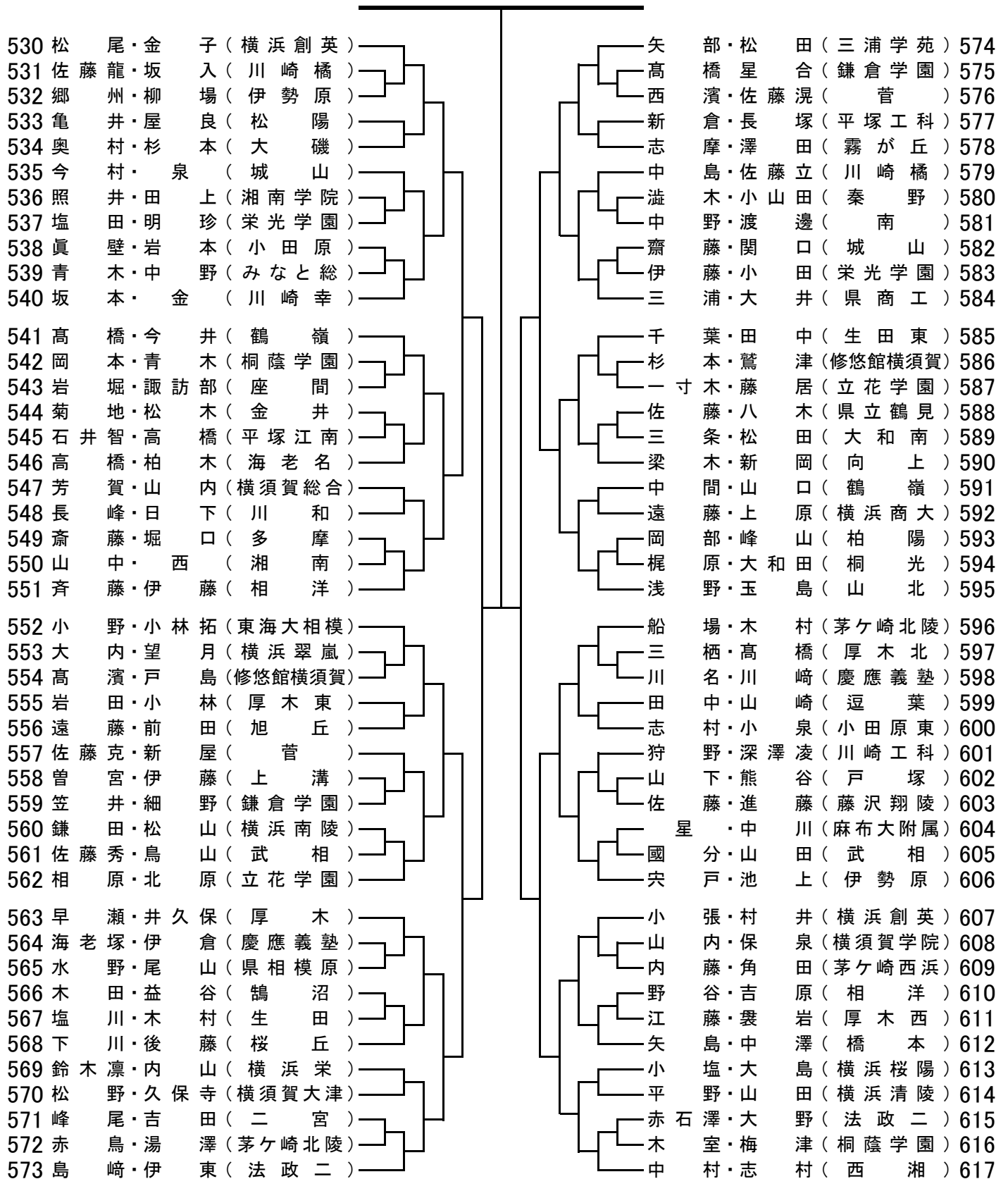
平成30年度 神奈川県高等学校ソフトテニス選手権大会【男子の部 その5】



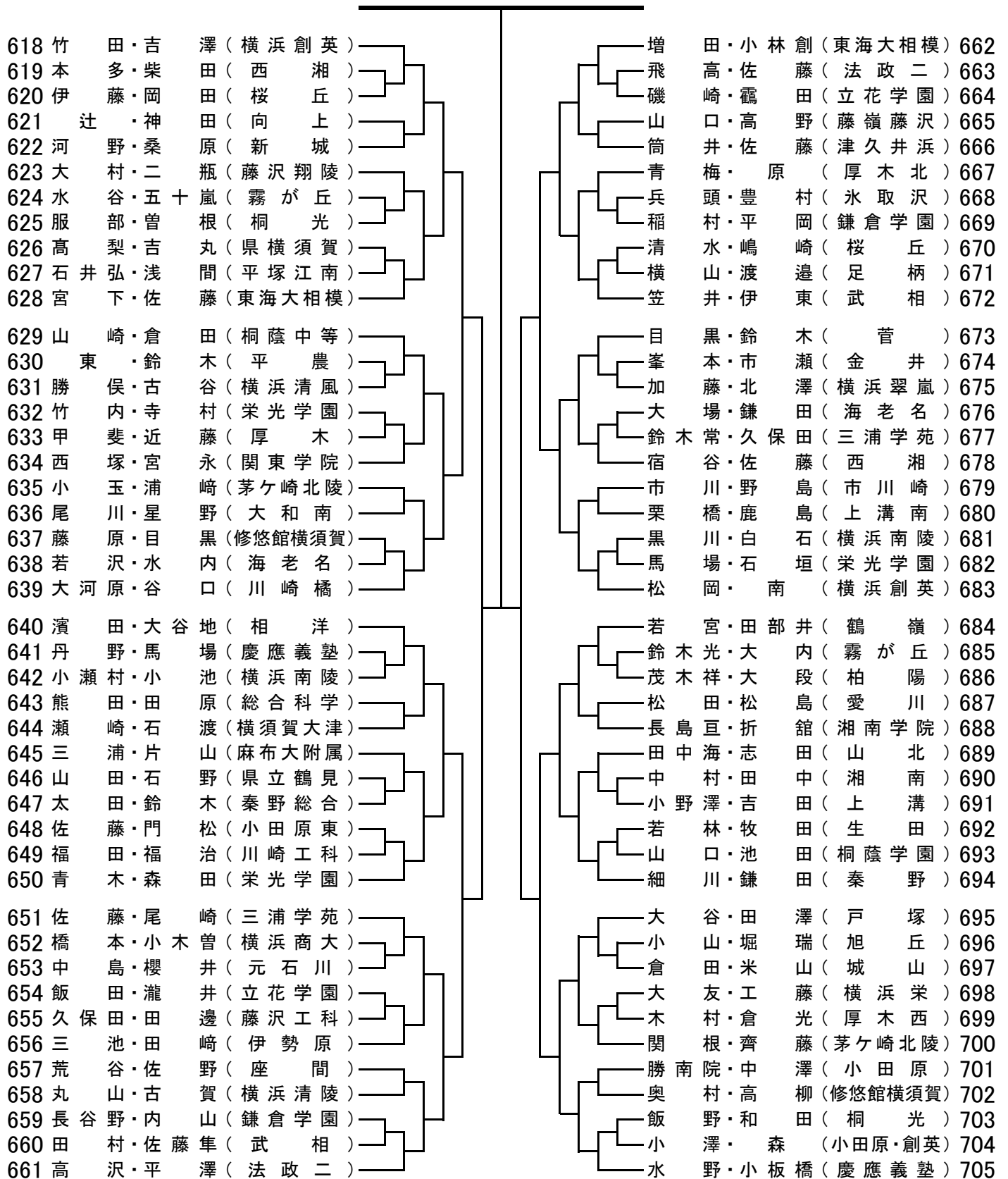
平成30年度 神奈川県高等学校ソフトテニス選手権大会【男子の部 その6】



平成30年度 神奈川県高等学校ソフトテニス選手権大会【男子の部 その7】



平成30年度 神奈川県高等学校ソフトテニス選手権大会【男子の部 その8】



【男子No1】平成30年神奈川県高等学校ソフトテニス選手権大会 会場連絡

1 ↓ 177	★Aパターン 7月14日(土) 128本出し	★Bパターン 7月14日(土)が 中止の場合 7月15日(日) 128本出し	★Cパターン 7月14・15日が 中止の場合 7月16日(祝) 128本出し
1～5	岡村公園テニスコート(松口)	厚木高校(泉頭)	
6～11	小田原東高校(佐々木)	小田原東高校(佐々木)	
12～17	岡村公園テニスコート(松口)	東海大相模高校(中川)	
18～23	小田原城山庭球場(西島)	小田原城山庭球場(西島)	
24～28	長坂谷公園テニスコート(小山)	厚木西高校(小山)	
29～34	岡村公園テニスコート(松口)	厚木高校(泉頭)	
35～40	小田原東高校(佐々木)	小田原東高校(佐々木)	
41～45	座間高校(押田)	座間高校(押田)	
46～50	秦野高校(藤上)	秦野高校(藤上)	
51～56	小田原城山庭球場(西島)	小田原城山庭球場(西島)	
57～62	栄光学園高校(宇薄)	伊勢原高校(常川)	
63～67	岡村公園テニスコート(松口)	東海大相模高校(中川)	
68～72	鎌倉学園高校(松井)	鎌倉学園高校(松井)	
73～78	栄光学園高校(宇薄)	栄光学園高校(宇薄)	
79～84	西湘高校(大下)	西湘高校(大下)	
85～89	三浦学苑高校(石高)	三浦学苑高校(石高)	
90～94	座間高校(押田)	座間高校(押田)	
95～100	長坂谷公園テニスコート(小山)	座間高校(押田)	
101～106	栄光学園高校(宇薄)	伊勢原高校(常川)	
107～111	大和南高校(落合)	大和南高校(落合)	
112～116	秦野高校(藤上)	秦野高校(藤上)	
117～122	西湘高校(大下)	西湘高校(大下)	
123～128	座間高校(押田)	座間高校(押田)	
129～133	小田原城山庭球場(西島)	小田原城山庭球場(西島)	
134～138	小田原城山庭球場(西島)	小田原城山庭球場(西島)	
139～144	長坂谷公園テニスコート(小山)	座間高校(押田)	
145～150	栄光学園高校(宇薄)	栄光学園高校(宇薄)	
151～155	小田原城山庭球場(西島)	小田原城山庭球場(西島)	
156～160	長坂谷公園テニスコート(小山)	厚木西高校(小山)	
161～166	小田原東高校(佐々木)	小田原東高校(佐々木)	
167～172	栄光学園高校(宇薄)	栄光学園高校(宇薄)	
173～177	岡村公園テニスコート(松口)	東海大相模高校(中川)	
	[続行大会] 7月15日(日) 小田原城山庭球場 [予備日]	[続行大会] 7月16日(祝) 小田原城山庭球場 [予備日]	[続行大会] 後日連絡 [予備日]

後日連絡

※三浦学苑高校会場は、「三浦学苑高等学校佐原グラウンド」になります。
 本校舎とは別ですので、間違えないよう気をつけてください。
 ※学校会場は車両の乗り入れはできません。公共交通機関を利用してください。

【男子No2】平成30年神奈川県高等学校ソフトテニス選手権大会 会場連絡

178 ～ 353	★Aパターン 7月14日(土) 128本出し	★Bパターン 7月14日(土)が 中止の場合 7月15日(日) 128本出し	★Cパターン 7月14・15日が 中止の場合 7月16日(祝) 128本出し
178～182	小田原城山庭球場(西島)	小田原城山庭球場(西島)	
183～188	小田原東高校(佐々木)	小田原東高校(佐々木)	
189～194	西湘高校(大下)	西湘高校(大下)	
195～199	小田原城山庭球場(西島)	小田原城山庭球場(西島)	
200～204	岡村公園テニスコート(松口)	厚木高校(泉頭)	
205～210	三浦学苑高校(石高)	三浦学苑高校(石高)	
211～216	秦野高校(藤上)	秦野高校(藤上)	
217～221	栄光学園高校(宇薄)	座間高校(押田)	
222～226	長坂谷公園テニスコート(小山)	座間高校(押田)	
227～232	西湘高校(大下)	西湘高校(大下)	
233～238	鎌倉学園高校(松井)	鎌倉学園高校(松井)	
239～243	座間高校(押田)	座間高校(押田)	
244～248	西湘高校(大下)	西湘高校(大下)	
249～254	西湘高校(大下)	西湘高校(大下)	
255～260	栄光学園高校(宇薄)	座間高校(押田)	
261～265	小田原東高校(佐々木)	小田原東高校(佐々木)	
266～270	長坂谷公園テニスコート(小山)	厚木西高校(小山)	
271～276	栄光学園高校(宇薄)	栄光学園高校(宇薄)	
277～282	小田原城山庭球場(西島)	小田原城山庭球場(西島)	
283～287	西湘高校(大下)	西湘高校(大下)	
288～292	秦野高校(藤上)	秦野高校(藤上)	
293～298	大和南高校(落合)	大和南高校(落合)	
299～304	栄光学園高校(宇薄)	伊勢原高校(常川)	
305～309	長坂谷公園テニスコート(小山)	座間高校(押田)	
310～314	岡村公園テニスコート(松口)	東海大相模高校(中川)	
315～320	鎌倉学園高校(松井)	鎌倉学園高校(松井)	
321～326	西湘高校(大下)	西湘高校(大下)	
327～331	栄光学園高校(宇薄)	栄光学園高校(宇薄)	
332～336	小田原城山庭球場(西島)	小田原城山庭球場(西島)	
337～342	三浦学苑高校(石高)	三浦学苑高校(石高)	
343～348	座間高校(押田)	座間高校(押田)	
349～353	岡村公園テニスコート(松口)	厚木高校(泉頭)	
	[続行大会] 7月15日(日) 小田原城山庭球場 [予備日]	[続行大会] 7月16日(祝) 小田原城山庭球場 [予備日]	[続行大会] 後日連絡 [予備日]

後日連絡

※三浦学苑高校会場は、「三浦学苑高等学校佐原グラウンド」になります。
 本校舎とは別ですので、間違えないよう気をつけてください。
 ※学校会場は車両の乗り入れはできません。公共交通機関を利用してください。

【男子No3】平成30年神奈川県高等学校ソフトテニス選手権大会 会場連絡

354 ↓ 529	★Aパターン 7月14日(土) 128本出し	★Bパターン 7月14日(土)が 中止の場合 7月15日(日) 128本出し	★Cパターン 7月14・15日が 中止の場合 7月16日(祝) 128本出し
354 ~ 358	岡村公園テニスコート(松口)	厚木高校(泉頭)	後 日 連 絡
359 ~ 364	小田原東高校(佐々木)	小田原東高校(佐々木)	
365 ~ 370	西湘高校(大下)	西湘高校(大下)	
371 ~ 375	秦野高校(藤上)	秦野高校(藤上)	
376 ~ 380	小田原城山庭球場(西島)	小田原城山庭球場(西島)	
381 ~ 386	栄光学園高校(宇薄)	伊勢原高校(常川)	
387 ~ 392	鎌倉学園高校(松井)	鎌倉学園高校(松井)	
393 ~ 397	小田原城山庭球場(西島)	小田原城山庭球場(西島)	
398 ~ 402	大和南高校(落合)	大和南高校(落合)	
403 ~ 408	岡村公園テニスコート(松口)	厚木高校(泉頭)	
409 ~ 414	長坂谷公園テニスコート(小山)	厚木西高校(小山)	
415 ~ 419	三浦学苑高校(石高)	三浦学苑高校(石高)	
420 ~ 424	栄光学園高校(宇薄)	栄光学園高校(宇薄)	
425 ~ 430	秦野高校(藤上)	秦野高校(藤上)	
431 ~ 436	西湘高校(大下)	西湘高校(大下)	
437 ~ 441	小田原東高校(佐々木)	小田原東高校(佐々木)	
442 ~ 446	秦野高校(藤上)	秦野高校(藤上)	
447 ~ 452	岡村公園テニスコート(松口)	東海大相模高校(中川)	
453 ~ 458	大和南高校(落合)	大和南高校(落合)	
459 ~ 463	西湘高校(大下)	西湘高校(大下)	
464 ~ 468	三浦学苑高校(石高)	三浦学苑高校(石高)	
469 ~ 474	西湘高校(大下)	西湘高校(大下)	
475 ~ 480	栄光学園高校(宇薄)	栄光学園高校(宇薄)	
481 ~ 485	小田原城山庭球場(西島)	小田原城山庭球場(西島)	
486 ~ 490	小田原城山庭球場(西島)	小田原城山庭球場(西島)	
491 ~ 496	西湘高校(大下)	西湘高校(大下)	
497 ~ 502	栄光学園高校(宇薄)	伊勢原高校(常川)	
503 ~ 507	小田原城山庭球場(西島)	小田原城山庭球場(西島)	
508 ~ 512	小田原城山庭球場(西島)	小田原城山庭球場(西島)	
513 ~ 518	鎌倉学園高校(松井)	鎌倉学園高校(松井)	
519 ~ 528	栄光学園高校(宇薄)	栄光学園高校(宇薄)	
525 ~ 529	小田原城山庭球場(西島)	小田原城山庭球場(西島)	
	[続行大会] 7月15日(日) 小田原城山庭球場 [予備日]	[続行大会] 7月16日(祝) 小田原城山庭球場 [予備日]	[続行大会] 後日連絡 [予備日]

※三浦学苑高校会場は、「三浦学苑高等学校佐原グラウンド」になります。
 本校舎とは別ですので、間違えないよう気をつけてください。
 ※学校会場は車両の乗り入れはできません。公共交通機関を利用してください。

【男子No4】平成30年神奈川県高等学校ソフトテニス選手権大会 会場連絡

530 ～ 705	★Aパターン 7月14日(土) 128本出し	★Bパターン 7月14日(土)が 中止の場合 7月15日(日) 128本出し	★Cパターン 7月14・15日が 中止の場合 7月16日(祝) 128本出し
530～534	岡村公園テニスコート(松口)	厚木高校(泉頭)	
535～540	小田原城山庭球場(西島)	小田原城山庭球場(西島)	
541～546	座間高校(押田)	座間高校(押田)	
547～551	小田原城山庭球場(西島)	小田原城山庭球場(西島)	
552～556	小田原城山庭球場(西島)	小田原城山庭球場(西島)	
557～562	鎌倉学園高校(松井)	鎌倉学園高校(松井)	
563～568	岡村公園テニスコート(松口)	厚木高校(泉頭)	
569～573	小田原城山庭球場(西島)	小田原城山庭球場(西島)	
574～578	三浦学苑高校(石高)	三浦学苑高校(石高)	
579～584	秦野高校(藤上)	秦野高校(藤上)	
585～590	大和南高校(落合)	大和南高校(落合)	
591～595	小田原東高校(佐々木)	小田原東高校(佐々木)	
596～600	小田原東高校(佐々木)	小田原東高校(佐々木)	
601～606	長坂谷公園テニスコート(小山)	座間高校(押田)	
607～612	長坂谷公園テニスコート(小山)	厚木西高校(小山)	
613～617	西湘高校(大下)	西湘高校(大下)	
618～622	岡村公園テニスコート(松口)	厚木高校(泉頭)	
623～628	岡村公園テニスコート(松口)	東海大相模高校(中川)	
629～634	小田原城山庭球場(西島)	小田原城山庭球場(西島)	
635～639	大和南高校(落合)	大和南高校(落合)	
640～644	小田原城山庭球場(西島)	小田原城山庭球場(西島)	
645～650	栄光学園高校(宇薄)	栄光学園高校(宇薄)	
651～656	栄光学園高校(宇薄)	伊勢原高校(常川)	
657～661	座間高校(押田)	座間高校(押田)	
662～666	小田原城山庭球場(西島)	小田原城山庭球場(西島)	
667～672	長坂谷公園テニスコート(小山)	座間高校(押田)	
673～678	西湘高校(大下)	西湘高校(大下)	
679～683	栄光学園高校(宇薄)	座間高校(押田)	
684～688	座間高校(押田)	座間高校(押田)	
689～694	秦野高校(藤上)	秦野高校(藤上)	
695～700	長坂谷公園テニスコート(小山)	厚木西高校(小山)	
701～705	小田原城山庭球場(西島)	小田原城山庭球場(西島)	
	[続行大会] 7月15日(日) 小田原城山庭球場 [予備日]	[続行大会] 7月16日(祝) 小田原城山庭球場 [予備日]	[続行大会] 後日連絡 [予備日]

後日連絡

※三浦学苑高校会場は、「三浦学苑高等学校佐原グラウンド」になります。
 本校舎とは別ですので、間違えないよう気をつけてください。
 ※学校会場は車両の乗り入れはできません。公共交通機関を利用してください。