

平成30年度 神奈川県高等学校総合体育大会ソフトテニス競技 兼 全国高等学校総合体育大会ソフトテニス競技 神奈川県予選会

【女子個人の部】

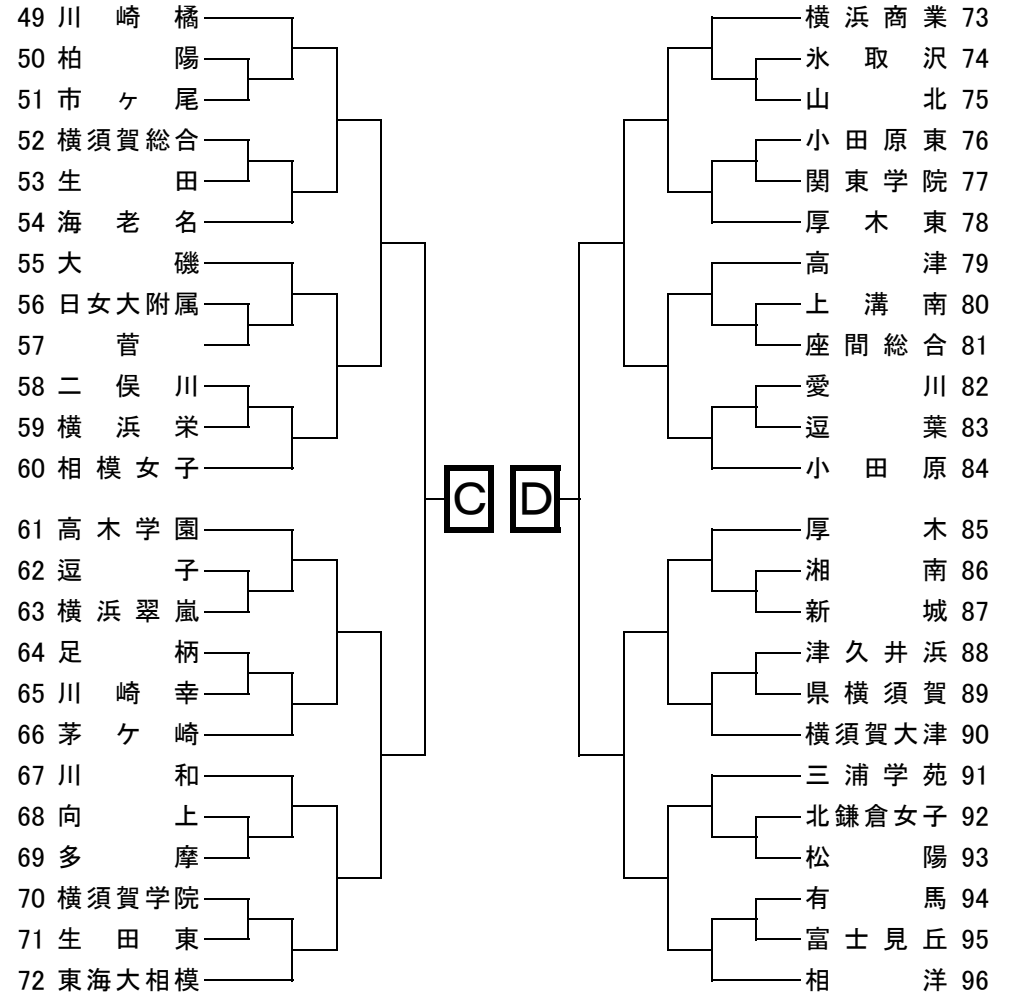
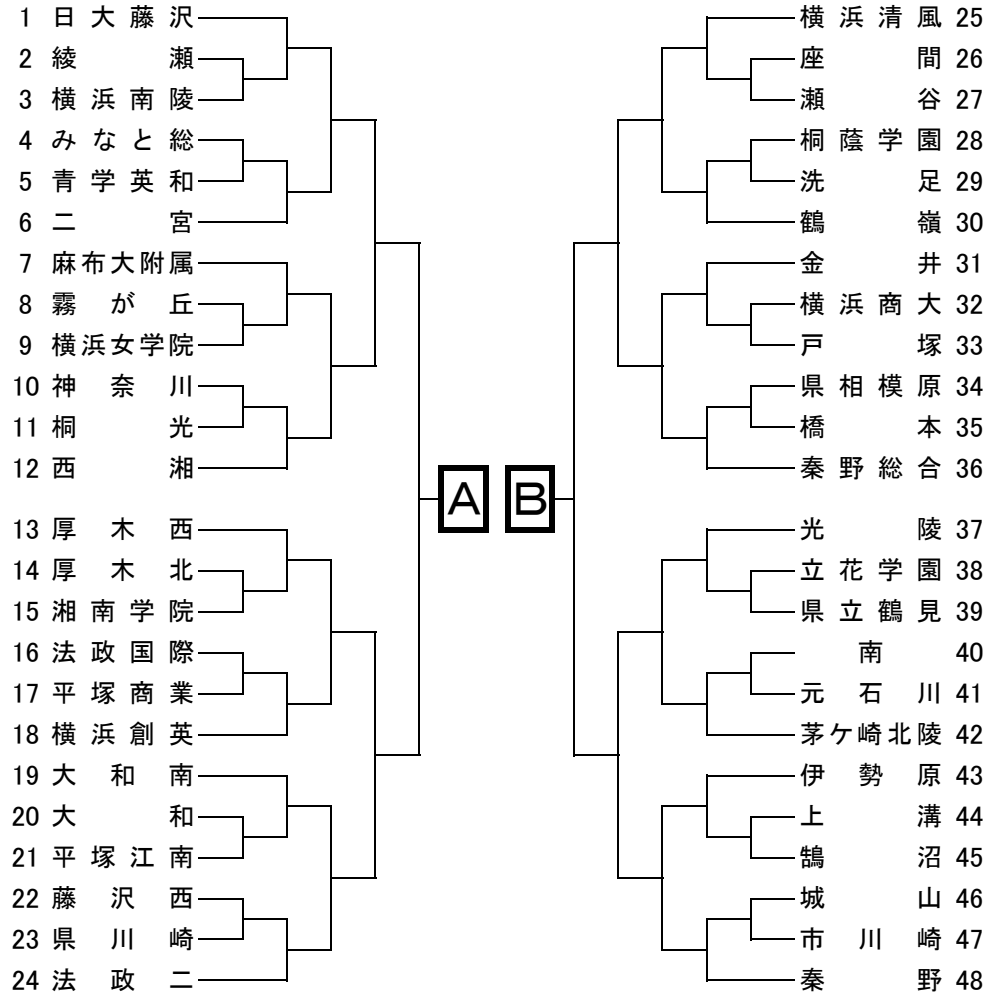
平成30年5月12日(土)・13日(日)9時開始
会場:川崎市等々力庭球場

1 鈴木・森 (日大藤沢)	2 小林・秋山 (西湘)	3 鈴木・中村 (横浜清風)	4 阿部真・江口 (川崎橋)	5 岩田・岩本 (座間)	6 橋本・奥蘭 (横須賀大津)	7 市川・小幡 (厚木西)	8 井戸・竹縄 (大磯)	9 深水・吉田 (東海大相模)	10 織茂・吉川 (元石川)	11 八木・小林 (高津)	12 大串・望月 (柏陽)	13 松本・山田 (日大藤沢)	14 吉留・佐々木 (向上)	15 福田・眞立 (川崎橋)	16 馬淵・足壁 (横浜清風)	17 井上・福田 (相模女子)	18 茅野・安楽城 (川和)	19 藤田瑠・内田 (湘南学院)	20 柳井・谷本 (厚木)	21 横沢・小宮 (相洋)	22 板橋・不破 (横浜創英)	23 山瀬・松本 (茅ヶ崎)	24 三富・勝又 (逗子)	25 宮田・國仲 (横浜清風)	26 児玉・久野 (秦野総合)	27 若林・白井 (鶴嶺)	28 福田・佐藤 (横浜南陵)	29 木庭・佐倉 (二宮)	30 三宅・石井 (麻布大附属)	31 石塚・磯崎 (川崎橋)	32 渡辺・田中 (高木学園)	33 高橋・平石 (海老名)	34 馬淵・金子 (法政二)	35 宮城・渡邊 (横浜商業)	36 須谷・田口 (日大藤沢)	37 山崎・田崎 (東海大相模)	38 白野・山口友 (県横須賀)	39 寶田・古舘 (桐蔭学園)	40 浦川・中村 (市立川崎)	41 今井・平本 (相洋)	42 小澤・赤木 (日大藤沢)	43 嘉村・佐藤 (伊勢原)	44 西江・土田 (麻布大附属)	45 森・梶田 (小田原)	46 中川・松橋 (法政二)	47 友利・鳥澤 (横浜清風)	48 村上・金子 (高木学園)	49 石井・糸川 (大和南)	50 唐澤・窪田 (水取沢)	51 早野・高坂 (相洋)	52 鈴木・大木 (秦野)	53 齋藤・二宮 (三浦学苑)	54 高橋・山村 (上溝)	55 中里・山家 (秦野総合)	56 須藤・多田 (北鎌倉女子)	57 青木・吉永 (川崎橋)	58 水内・今井 (横浜翠嵐)	59 加藤・松浦 (みなと総)	60 川島・東 (横浜清風)	61 岡部・橋本 (川崎幸)	62 五味・吉川 (相洋)	63 室・有井 (日大藤沢)	64 一方井・佐藤 (高木学園)	65 有菌・小杉 (川崎橋)	66 関根・辰巳 (厚木西)	67 後藤・小野 (相洋)	68 亀石・竹田 (横浜商業)	69 由井・山口 (金井)	70 新堀・高地 (霧が丘)	71 山川・関場 (菅)	72 加藤・遠藤夏 (東海大相模)	73 池田・小川 (横須賀総合)	74 飯島・山川 (高津)	75 田中・長谷川 (厚木東)	76 近藤・小嶋 (日大藤沢)	77 實方・菅野 (相模女子)	78 一木・田邊 (西湘)	79 嘉陽・芳賀 (横浜創英)	80 高橋・竹見 (横浜清風)	81 西村・平山 (足柄)	82 大城・高橋 (橋本)	83 久米・新沢 (川崎橋)	84 吉田・相模 (日大藤沢)	85 川間・土田 (横浜清風)	86 中丸・高良 (厚木東)	87 砂川・亀井 (横浜商業)	88 堀之内・近藤 (高津)	89 露木・土屋 (東海大相模)	90 藤田結・田中 (湘南学院)	91 正道・石野 (厚木)	92 大谷・淵澤 (法政二)	93 斎藤・高濱 (横浜創英)	94 土屋・赤城 (相洋)	95 池田・鎌田 (横浜清風)	96 竹内・宮澤 (厚木西)	97 関師・山崎 (麻布大附属)	98 村岸・恩田 (鶴嶺)	99 田代・三ツ堀 (水取沢)	100 高橋・細川 (高木学園)	101 鈴木・河村 (相洋)	102 高橋・山崎 (日大藤沢)	103 長鎌・篠原 (横浜南陵)	104 為我井・町田 (川崎橋)	105 横田・大坪 (日大藤沢)	106 大内・佐藤 (元石川)	107 桑垣・宮良 (菅)	108 佐々木・高梨 (金井)	109 風間・大山 (横浜商業)	110 二本木・佐藤 (横須賀大津)	111 野崎・竹中 (相模女子)	112 棚原・櫻井 (伊勢原)	113 吉田・原 (川崎橋)	114 秋本・鈴木 (二宮)	115 山崎・森澤 (川崎橋)	116 菊池・鈴木里 (東海大相模)	117 越光・佐藤 (立花学園)	118 山本・黒岩 (県横須賀)	119 山形・佐藤 (横浜清風)	120 中里・太駄 (川和)	121 今井・小林 (秦野総合)	122 田邊・渡邊 (茅ヶ崎)	123 竹田・久保下 (青学英和)	124 竹之内・大畑 (大和南)	125 川嶋・伊東 (相洋)	126 伊藤・田部 (高津)	127 山本・海保 (大磯)	128 山本・古川 (南)	129 白澤・増田 (上溝南)	130 小池・江田 (高木学園)	131 中山・諸星 (秦野総合)	132 浦澤・林田 (横浜清風)	133 木村・岩井 (茅ヶ崎北陵)	134 藤・千田 (小田原東)	135 一戸・中島 (相模女子)	136 下地・正井 (日大藤沢)	137 増山・石原 (川崎橋)	138 北野・桑沢 (県相模原)	139 黒田・高橋 (柏陽)	140 大畑・加藤咲 (逗子)	141 櫻田・島村 (法政二)	142 末吉・跡上 (厚木西)	143 鈴木菜・飯島 (東海大相模)	144 木原・橋本 (鶴嶺)	145 藤田・大木 (相洋)	146 熊谷・佐俣 (川崎橋)	147 海老根・福原 (高木学園)	148 小島・江川 (相模女子)	149 古畑・小駒 (横浜清風)	150 吉野・曾我 (日大藤沢)	151 菊地・脇 (横浜商業)	152 小山・関 (大和南)	153 好田・伊藤 (桐蔭学園)	154 中村・田川 (小田原)	155 安藤・武石 (秦野)	156 新堀・深山 (横浜創英)	157 北原・後藤 (法政二)	158 日比野・船津 (西湘)	159 松木・三宅 (横須賀大津)	160 波多野・柳 (川崎幸)	161 松山・丸林 (光陵)	162 柴田・大貫 (相洋)	163 遠藤加・山岸 (東海大相模)	164 坂上・永井 (秦野総合)	165 山内・阿部汐 (川崎橋)	166 村磯・橋詰 (日大藤沢)
---------------	--------------	----------------	----------------	--------------	-----------------	---------------	--------------	-----------------	----------------	---------------	---------------	-----------------	----------------	----------------	-----------------	-----------------	----------------	------------------	---------------	---------------	-----------------	----------------	---------------	-----------------	-----------------	---------------	-----------------	---------------	------------------	----------------	-----------------	----------------	----------------	-----------------	-----------------	------------------	------------------	-----------------	-----------------	---------------	-----------------	----------------	------------------	---------------	----------------	-----------------	-----------------	----------------	----------------	---------------	---------------	-----------------	---------------	-----------------	------------------	----------------	-----------------	-----------------	----------------	----------------	---------------	----------------	------------------	----------------	----------------	---------------	-----------------	---------------	----------------	--------------	-------------------	------------------	---------------	-----------------	-----------------	-----------------	---------------	-----------------	-----------------	---------------	---------------	----------------	-----------------	-----------------	----------------	-----------------	----------------	------------------	------------------	---------------	----------------	-----------------	---------------	-----------------	----------------	------------------	---------------	-----------------	------------------	----------------	------------------	------------------	------------------	------------------	-----------------	---------------	-----------------	------------------	--------------------	------------------	-----------------	----------------	----------------	-----------------	--------------------	------------------	------------------	------------------	----------------	------------------	-----------------	-------------------	------------------	----------------	----------------	----------------	---------------	-----------------	------------------	------------------	------------------	-------------------	-----------------	------------------	------------------	-----------------	------------------	----------------	-----------------	-----------------	-----------------	--------------------	----------------	----------------	-----------------	-------------------	------------------	------------------	------------------	-----------------	----------------	------------------	-----------------	----------------	------------------	-----------------	-----------------	-------------------	-----------------	----------------	----------------	--------------------	------------------	------------------	------------------

平成30年度 神奈川県高校総体ソフトテニス大会 兼 全国高校総体ソフトテニス大会 神奈川県予選会

平成30年 6月 9日(土)、10日(日) 9時開始
会 場 : 川崎市営等々力庭球場 他

【女子団体の部】



学校名	A	B	C	D	勝一負	順位
A	—	—	—	—	—	
B	—	—	—	—	—	
C	—	—	—	—	—	
D	—	—	—	—	—	

試合順
第1試合 A—B C—D
第2試合 A—C B—D
第3試合 A—D B—C

【順位】優勝 _____
準優勝 _____
第3位 _____
第4位 _____

【女子】平成30年度 全国高校総体ソフトテニス大会 神奈川県予選会 個人 会場連絡

個人戦	★Aパターン 5月12日(土) 32本出し
1 ~ 166	川崎市営等々力庭球場(小泉)
	続行大会 5月13日(日) 川崎市営等々力庭球場
	[予備日] 5月19日(土)

【女子】平成30年度 全国高校総体ソフトテニス大会 神奈川県予選会 団体 会場連絡

団体戦	★Aパターン 6月9日(土) 16本出し	★Bパターン 6月9日が中止の場合 6月10日(日) 16本出し	★Cパターン 6月9日、10日ともに中止の場合 6月16日(土) 16本出し ※総体予選を優先	
1 ~ 6	川崎市営等々力庭球場(小泉)	川崎市営等々力庭球場(小泉)	川崎市営等々力庭球場(小泉)	
7 ~ 12	川崎市営等々力庭球場(小泉)	川崎市営等々力庭球場(小泉)	川崎市営等々力庭球場(小泉)	
13 ~ 18	横須賀総合高校(川崎)	川崎市営等々力庭球場(小泉)	川崎市営等々力庭球場(小泉)	
19 ~ 24	川崎市営等々力庭球場(小泉)	川崎市営等々力庭球場(小泉)	川崎市営等々力庭球場(小泉)	
25 ~ 30	秦野総合高校(山本敏)	秦野総合高校(山本敏)	秦野総合高校(山本敏)	
31 ~ 36	秦野総合高校(山本敏)	秦野総合高校(山本敏)	秦野総合高校(山本敏)	
37 ~ 42	川崎市営等々力庭球場(小泉)	川崎市営等々力庭球場(小泉)	川崎市営等々力庭球場(小泉)	
43 ~ 48	川崎市営等々力庭球場(小泉)	川崎市営等々力庭球場(小泉)	川崎市営等々力庭球場(小泉)	
49 ~ 54	横須賀総合高校(川崎)	相模女子大学(川崎)	川崎市営等々力庭球場(小泉)	
55 ~ 60	横須賀総合高校(川崎)	相模女子大学(川崎)	三浦学苑高校(川崎)	
61 ~ 66	川崎市営等々力庭球場(小泉)	相模女子大学(川崎)	川崎市営等々力庭球場(小泉)	
67 ~ 72	川崎市営等々力庭球場(小泉)	川崎市営等々力庭球場(小泉)	横浜商業高校(中村)	
73 ~ 78	川崎市営等々力庭球場(小泉)	川崎市営等々力庭球場(小泉)	横浜商業高校(中村)	
79 ~ 84	川崎市営等々力庭球場(小泉)	川崎市営等々力庭球場(小泉)	川崎市営等々力庭球場(小泉)	
85 ~ 90	横須賀総合高校(川崎)	相模女子大学(川崎)	川崎市営等々力庭球場(小泉)	
91 ~ 96	川崎市営等々力庭球場(小泉)	川崎市営等々力庭球場(小泉)	三浦学苑高校(川崎)	
	続行大会 6月10日(日) 川崎等々力庭球場 (予備日)※総体予選を優先 6月16日(土)川崎等々力庭球場	続行大会 ※総体予選を優先 6月16日(土) 川崎等々力庭球場 (予備日) 6月17日(日)後日連絡	続行大会 6月17日(日) 後日連絡 Cパターンで終了しない場合は 後日連絡	

※6月16日(土)は国体予選会を予定していますが、10日までに総体予選が終了しない場合、総体予選を優先して行います。