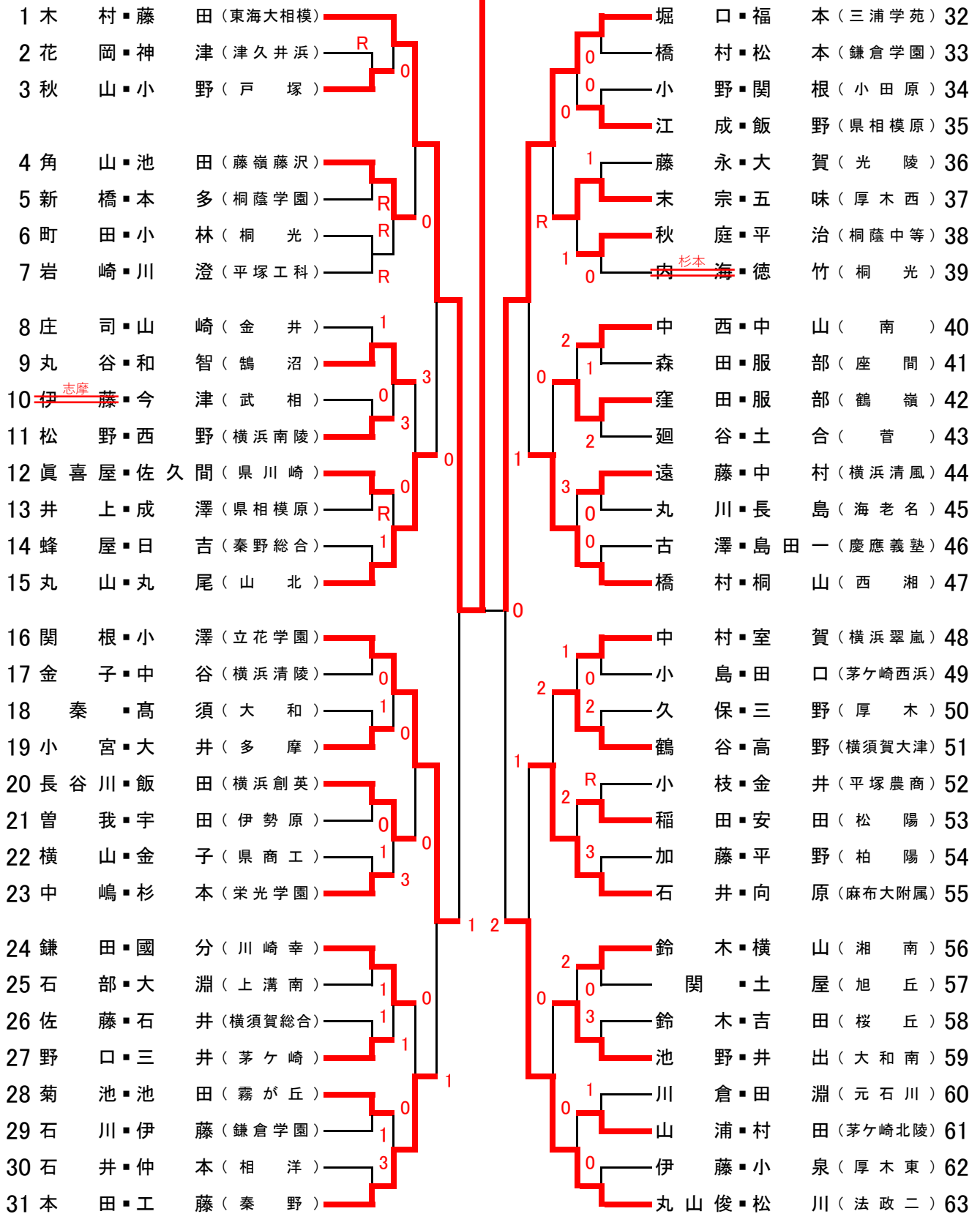


令和3年度 神奈川県高等学校ソフトテニス新人大会(個人) 【男子の部】 その1

1 木村・藤田(東海大相模)



令和3年度 神奈川県高等学校ソフトテニス新人大会(個人) 【男子の部】 その2

127 川崎・椿 (横浜創英)

64	栗田 ・北村 (相洋)		石田・高橋 (横浜桜陽)	96
65	若井・中川 (桐光)	R	菅野・田中 (逗子)	97
66	木村・岩崎 (厚木東)		岩崎・佐藤 (新城)	98
67	河江・遠山 (横浜水取沢)	2	古賀・征矢 (向上)	99
68	多田・大形 (桐蔭中等)	3	西田・大西 (鶴見総合)	100
69	山谷・青木 (大和南)		田所・山口 (東海大相模)	101
70	宮嶋・宗像 (栄光学園)	1	市川・倉永 (鶴沼)	102
71	川崎・岡田 (金井)	0	綾部・瀬戸 (西湘)	103
72	芦澤・久保田 (慶應義塾)	2	松阪・小川 (桐蔭学園)	104
73	白井・山崎 (桜丘)		鳥畑・廉隅 (光陵)	105
74	市野・川野 (城山)	R	舟橋・塚本 (栄光学園)	106
75	松岡・木田 (鎌倉学園)	2	山田 ・金井 (関東学院)	107
76	樋口 ・山田 (市川崎)		寺畑・松田 (県相模原)	108
77	原田・浅野 (小田原東)	R	斉藤・酒井 (向の岡工)	109
78	新井・南雲 (厚木清南)	2	大場・高井 (厚木)	110
79	蛭田・多田 (県横須賀)		高橋翔・西野 (立花学園)	111
80	新井・西海 (山北)		谷本・元山 (三浦学苑)	112
81	山口俊・吉田 (川崎工科)	0	内藤・松清 (海老名)	113
82	鈴木・小松 (横浜翠嵐)	2	和田・関戸 (総合科学)	114
83	藤野・栗林 (鶴嶺)	1	山口・小林 (湘南)	115
84	和久・山田 (東海大相模)		宮脇・高橋 (大和)	116
85	篠ヶ谷・渡邊 (厚木)	2	山中・原 (大磯)	117
86	小田巻・ 鈴木 (横須賀学院)	2	下田・阪口 (元石川)	118
87	小林・鈴木健 (戸塚)	0	篠原・塩澤 (横浜栄)	119
88	丸山乃・寺嶋 (法政二)	2	畠和・田 (小田原)	120
89	加藤・西島 (霧が丘)	0	南部・西袋 (座間)	121
90	江浜・川見 (麻布大附属)	1	浅賀・早勢 (有馬)	122
91	中村・煤田 (茅ヶ崎北陵)		小高・横段 (桐光)	123
92	坂入・原 (津久井浜)	0	石渡・石井 (座間総合)	124
93	梶原・岡部 (平塚江南)	0	田中・星 (藤嶺藤沢)	125
94	竹中・鶴濱 (横浜南陵)	0	井上・地村 (金井)	126
95	火山・會津 (藤沢翔陵)		川崎・椿 (横浜創英)	127

令和3年度 神奈川県高等学校ソフトテニス新人大会(個人)【男子の部】 その3

191 江原・廣瀬新(立花学園)

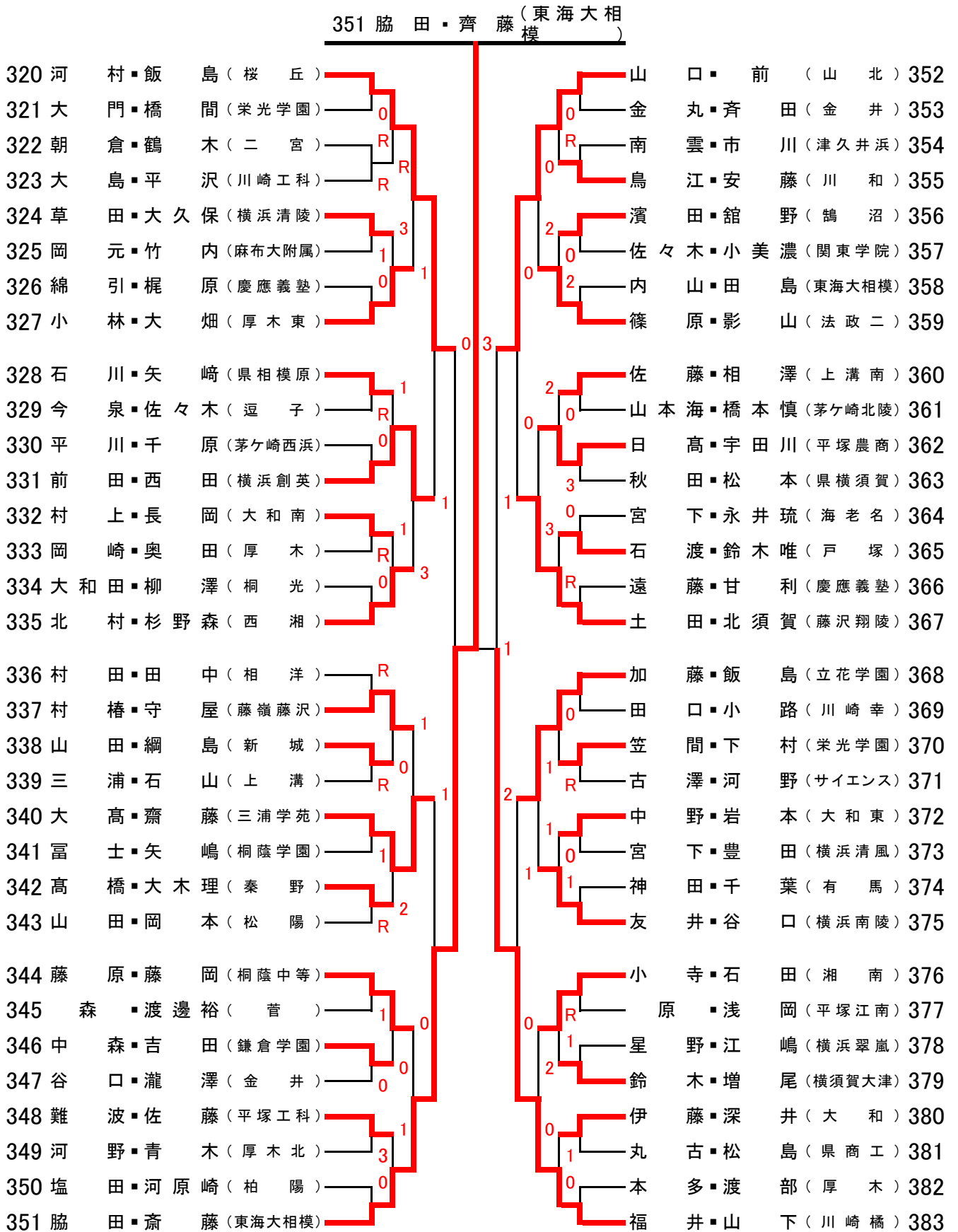
128	陣内・杉山	(東海大相模)							堀越・田中	(鶴沼)	160
129	岡村・小出	(市川崎)		R					松尾・山口	(桜丘)	161
130	富山・江口	(鎌倉学園)			0				長谷川・川崎生	(山北)	162
131	小室・堀田	(市ヶ尾)		1	0				山田・野呂	(霧が丘)	163
132	虻川・関口	(秦野)		2	3				今井・齊藤	(柏陽)	164
133	石井・山脊	(足柄)				1			小水流・小暮	(菅)	165
134	中島・岡部	(富士見丘)		0	1				佐藤・与那原	(伊勢原)	166
135	矢野・北目	(茅ヶ崎北陵)			3				若松・青山史	(麻布大附属)	167
136	奥津・佐藤	(相洋)				0	3		福田・成瀬	(平塚江南)	168
137	堀内・園田	(慶應義塾)		0	3				渡邊・上地	(藤沢翔陵)	169
138	野村・中弘	(津久井浜)		2	1				黒崎・原	(武相)	170
139	臼井・鳥羽	(厚木)						2	尾崎・瀬戸	(湘南学院)	171
140	曾根・石井	(戸塚)		3	2				藤田・佐藤	(大和東)	172
141	高城・田中	(座間)						1	榎山・佐藤	(栄光学園)	173
142	山口・矢部	(栄光学園)		0					内村・大塚	(海老名)	174
143	高橋・芝本	(法政二)							板倉・片岡	(川崎橋)	175
144	佐分利・西山	(横浜創英)				3			菅沼・後藤	(金井)	176
145	石田・齋藤	(横浜栄)		0					古市・藤井	(県相模原)	177
146	秋田・澤畠	(横浜清風)		1	0				長田・清水	(藤嶺藤沢)	178
147	八幡・高野	(座間総合)						0	近藤・吉田	(桐光)	179
148	滝・藤江	(茅ヶ崎西浜)						0	片山・續	(橋本)	180
149	細井・江畑	(桐光)		1	2				カワキタ・任田	(平塚工科)	181
150	井上・大塚	(向上)		1				R	金子陽・林	(横浜翠嵐)	182
151	小澤・松本	(小田原)							有・山本	(横須賀総合)	183
152	神尾・小泉	(上溝南)							佐藤・坂本	(厚木北)	184
153	齋藤・石田	(桐蔭学園)		1	2				大川・森田	(松陽)	185
154	若松・後藤	(藤沢工)		1	3				伊佐・小口	(大和南)	186
155	杉山・越立	(県商工)						3	小林・鷺澤	(元石川)	187
156	亀井・吉野	春(秦野総合)							北田・市瀬	(向の岡工)	188
157	佐藤・安藤	(平塚湘風)		1	0				立山・亀山	(関東学院)	189
158	橋本・酒井	(総合科学)		0					西尾・渡邊	(茅ヶ崎)	190
159	東江・前泊	(三浦学苑)							江原・廣瀬新	(立花学園)	191

令和3年度 神奈川県高等学校ソフトテニス新人大会(個人)【男子の部】 その4

192 芹 澤・本 多(西 湘)

192 芹 澤・本 多(西 湘)	0	大 久 保・増 中(横浜創英) 224
193 齊 藤・池 田(座 間)	0	仲 ・菱 沼(横浜清風) 225
194 杉 浦・佐 藤(生 田)	0	3 村 上・崎 田(茅ヶ崎北陵) 226
195 土 倉・岩 元(茅ヶ崎)	0	1 兼 山・柄 澤(有 馬) 227
196 坂 口・門 脇(県横須賀)	1	2 細 井・野 上(川崎工科) 228
197 荒 井・齋 藤(横浜翠嵐)	0	2 野 地・松 原(平塚江南) 229
198 中 嶋・大 武(上溝南)	0	1 若 松・藤 田(横浜栄) 230
199 酒 井・久 保(桜 丘)	0	1 水 嶋・吉 川(県相模原) 231
200 佐 藤・堀 江(桐蔭学園)	3	2 牧 野・古 賀(立花学園) 232
201 丸 尾・長 野(横浜南陵)	2	1 原 田・中 根(霧が丘) 233
202 篠 澤・岩 政(厚 木)	1	2 石 黒・富 山(三浦学苑) 234
203 坂 間・西 山(二 宮)	1	2 村 瀬・村 元(大和南) 235
204 橋 本・小 林(大 和)	0	2 大 枝・大 塚(鎌倉学園) 236
205 宮 崎・足 達(金 井)	1	0 小 松・飯 田(向 上) 237
206 小 野・岩 塚(栄光学園)	0	2 大 石・磯 田(桐 光) 238
207 今 井・赤 星(法政二)	0	1 矢 野・天 野(松 陽) 239
208 長 尾・城 井(桐蔭中等)	0	1 三 橋・升 田(相 洋) 240
209 刀 澤・佐 藤(藤沢工)	1	1 井 上・永 田(関東学院) 241
210 山 本・久保田(川崎幸)	0	3 武藤・長 谷(川 和) 242
211 山 田・菊 地(海老名)	2	2 山 田・勝 又(上 溝) 243
212 青 山 隼・吉 野(麻布大附属)	3	1 R 佐々木・ 関 (栄光学園) 244
213 山 本・山 崎(横須賀学院)	1	2 小 倉 海・中 野(厚木西) 245
214 吉 田・池 長(柏 陽)	0	0 飯 泉・鈴 木(新 城) 246
215 川 崎 奨・船 田(山 北)	0	2 菊 池・鈴 木(追 浜) 247
216 高 橋・長谷川(鶴 嶺)	3	3 竹 中・細 田(鶴 沼) 248
217 島 田 遼・中 村(慶應義塾)	0	1 R 下 田・守 屋(大 磯) 249
218 内 沢・小 池(小田原)	0	0 端 山・内 川(金 井) 250
219 遠 藤・水 田(厚木東)	1	0 小 島・平 井(多 摩) 251
220 阿 藤・棚 町(光 陵)	0	1 小 柴・柳 下(横須賀大津) 252
221 小 張・山 本(総合科学)	1	0 R 菅 原・菅 野(城 山) 253
222 柴 田・池田(湘 南)	0	0 左 右 田・柴 田(慶應義塾) 254
223 盛 島・佐藤駿(東海大相模)	0	青 木・金 崎(秦 野) 255

令和3年度 神奈川県高等学校ソフトテニス新人大会(個人)【男子の部】 その6



令和3年度 神奈川県高等学校ソフトテニス新人大会(個人)【男子の部】 その8

510 中 原・佐 川 (東海大相模)

448	松 川・高 橋 碧 (立花学園)					清 水・カ 石 (秦 野) 480
449	大 西・吉 川 (戸 塚)	0				江 原・西 山 (桐 光) 481
450	山 口羽・小 宮 (川崎工科)	R	0			米 木 凜・米 木 仁 (横浜南陵) 482
451	荻 原・吉 田 (鶴 沼)					小 嶋・ブランチ (鎌倉学園) 483
452	山 内・牛 田 (茅ヶ崎)	2				中 島・藤 野 (平塚農商) 484
453	名 越・伊 藤 (厚 木)					見 崎・高 柳 (麻布大附属) 485
454	大 城・桑 原 (麻布大附属)	1	0			松 田・長 谷 川 (栄光学園) 486
455	正 武 迫 ・牛 尾 (湘南学院)	1	1			横 坂・田 中 (桐蔭学園) 487
456	太 田・園 部 (松 陽)					小 原・貝 森 (西 湘) 488
457	宮 内・橋 本 (相 洋)	2	0			今 井・大 村 (座 間) 489
458	小 柳・市 岡 (関東学院)		1			片 岡・日 下 部 (光 陵) 490
459	荒 井・宮 治 (大和東)	0				仲 田・二 方 (向 上) 491
460	高 市・大 塚 (新 城)		2			轟 川 瀬 (藤沢工) 492
461	今 泉・渡 邊 (海老名)	1				笹 原・山 本 (向の岡工) 493
462	高 橋・相 澤 (藤嶺藤沢)	R				木 村・佐 久 間 (霧が丘) 494
463	安 西・藤 井 (横浜創英)					石 田・南 (三浦学苑) 495
464	藤 寄・篠 本 (三浦学苑)					塩 澤・勝 又 (山 北) 496
465	松 本・宮 越 (慶應義塾)	0				保 坂・近 藤 (湘 南) 497
466	渡 辺・矢 野 憂 (金 井)	R	1			関 崎・増 田 (桐蔭中等) 498
467	相 馬・船 場 (鶴 嶺)		2			小 倉 太 ・下 村 (厚木西) 499
468	菊 地・近 藤 (厚木東)	0				竹 田・齋 木 (総合科学) 500
469	吉 田・飯 坂 (県相模原)					佐 藤・滝 (大 和) 501
470	下 方・石 橋 (桐 光)	1	1			熊 谷・齋 藤 (横須賀総合) 502
471	倉 田・鈴 木 (小田原)		3			大 野・實 方 (金 井) 503
472	寺 内・鎌 田 (大和南)	2				玉 置・清 水 (横浜水取沢) 504
473	鈴 木・富 澤 (柏 陽)		0			亀 田・管 家 (茅ヶ崎北陵) 505
474	遠 藤・菅 谷 (小田原東)					棚 山・若 松 (桜 丘) 506
475	金 子 柁・中 野 (横浜翠嵐)	0	0			中 佐藤 ・村 相 澤 (県川崎) 507
476	日 野・井 上 (有 馬)		3			
477	藤 原・菱 沼 (平塚工科)	0				寺 坂・瀬 戸 (立花学園) 508
478	寺 田・弓 削 (栄光学園)	0				八 川・石 川 (慶應義塾) 509
479	太 田・大 沼 (法政二)					中 原・佐 川 (東海大相模) 510

令和3年度 神奈川県高等学校ソフトテニス新人大会(個人)【男子の部】

【準々決勝】

1 木村・藤田 (東海大相模)	④	——	0	川崎・椿 (横浜創英) 127
<hr/>				
191 江原・廣瀬新 (立花学園)	0	——	④	芹澤・本多 (西湘) 192
<hr/>				
319 小倉・増田 (東海大相模)	④	——	2	脇田・斎藤 (東海大相模) 351
<hr/>				
384 川喜多・高坂 (鶴嶺)	0	——	④	中原・佐川 (東海大相模) 510
<hr/>				

【準決勝】

1 木村・藤田 (東海大相模)	④	——	1	芹澤・本多 (西湘) 192
<hr/>				
319 小倉・増田 (東海大相模)	④	——	3	中原・佐川 (東海大相模) 510
<hr/>				

【決勝】

1 木村・藤田 (東海大相模)	④	——	0	小倉・増田 (東海大相模) 319
<hr/>				