

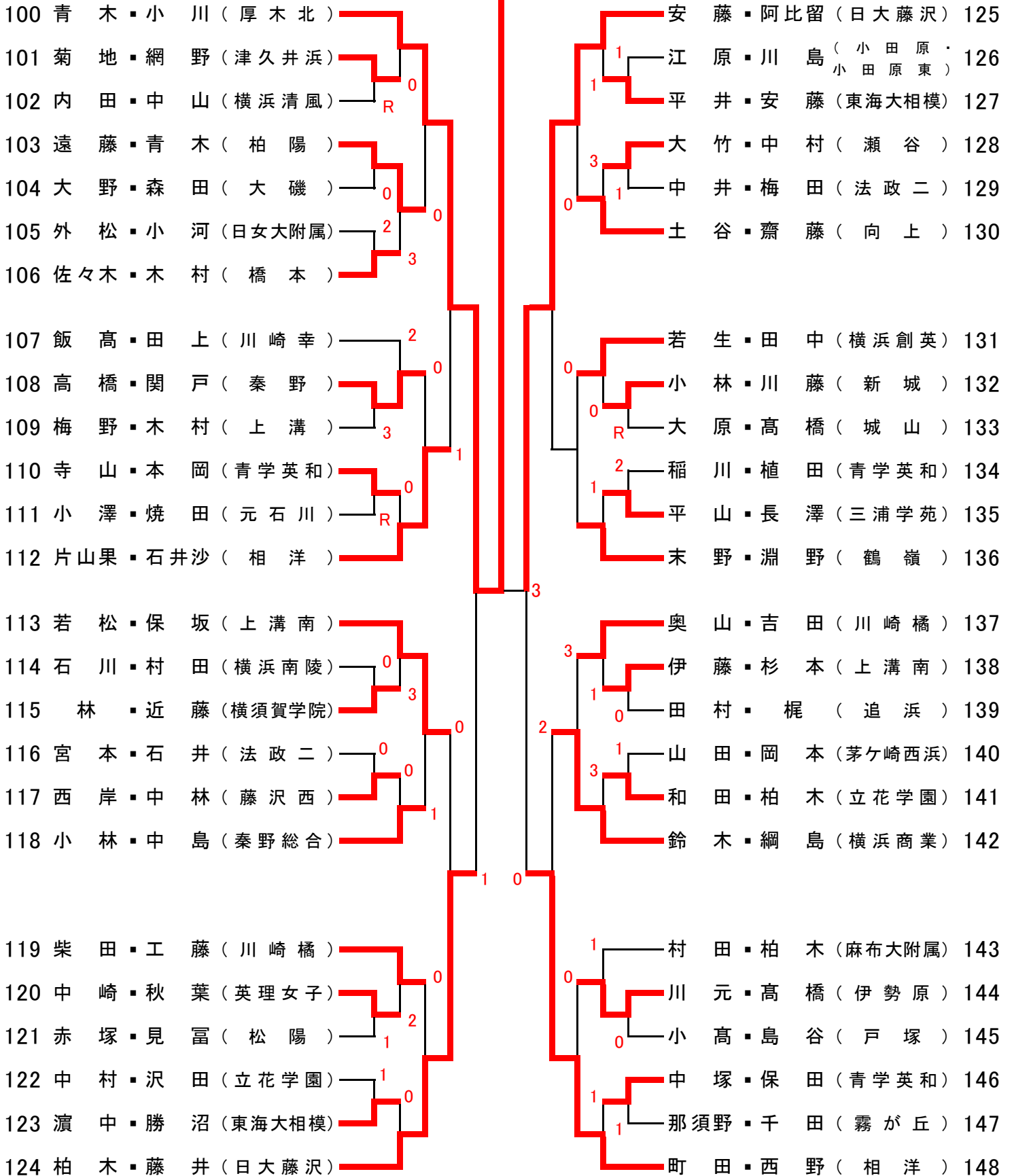
令和3年度 神奈川県高等学校ソフトテニス選手権大会【女子の部・その2】

99 小宮・齊藤(相洋)

50	柳 沢 ▪ 柳 (川崎橋)								弦 巻 ▪ 大 森 (厚木西)	75
51	山 路 ▪ 相 良 (青学英和)								福 島 ▪ 内 田 (横浜清風)	76
52	佐 藤 ▪ 小 松 (海老名)	0	1						溝 呂 木 ▪ 齊 木 (東海大相模)	77
53	松 田 ▪ 坂 本 (東海大相模)		1						尾 上 ▪ 櫻 井 (関東学院)	78
54	中 岡 ▪ 関 (松陽)	2							小 山 葵 ▪ 小 澤 (高津)	79
55	磯 貝 ▪ 長 岡 (藤沢西)	1		0					勝 俣 ▪ 柳 川 (二宮)	80
56	井 上 ▪ 三 原 (川和)									
57	市 川 ▪ 岡 田 (津久井浜)								富 田 ▪ 高 濱 (横浜創英)	81
58	原 ▪ 深 田 (県相模原)		2						岡 元 ▪ 深 谷 (茅ヶ崎北陵)	82
59	小 宮 ▪ 見 上 (生田)	0	2						森 下 ▪ 中 西 (法政二)	83
60	十 倍 ▪ 佐 藤 (厚木北)		2						川 端 ▪ 高 松 (麻布大附属)	84
61	日 山 ▪ 村 手 (立花学園)	0							梅 澤 ▪ 柏 木 (青学英和)	85
62	阿久津 ▪ 泰 平 (茅ヶ崎)								萬 野 ▪ 大 貫 (三浦学苑)	86
63	森下芹 ▪ 森下汐 (上溝南)								三好華 ▪ 三好涼 (日大藤沢)	87
64	二 宮 ▪ 宇都宮 (日女大附属)	0							小 田 桐 ▪ 高 橋 (総合科学)	88
65	橋 本 ▪ 鳥 居 (追浜)		0						西 森 ▪ 遠 藤 (小田原東)	89
66	栗 原 ▪ 浅 岡 (元石川)	R							金 網 ▪ 下 田 (横浜南陵)	90
67	江 原 ▪ 大 津 (戸塚)			1					石 坂 ▪ 本 多 (有馬)	91
68	森 ▪ 新 井 (青学英和)		0						井 上 ▪ 塚 越 (上溝)	92
69	桑 原 ▪ 橋 本 (菅)		0						椎 名 ▪ 鈴 木 (綾瀬)	93
70	石 田 ▪ 今 野 (大和)	1		0					土 屋 ▪ 小 澤 (横須賀学院)	94
71	佐 藤 ▪ 相 澤 (西湘)								日 野 ▪ 谷 田 部 (新城)	95
72	嶋 田 ▪ 渡 部 (柏陽)								岩 崎 ▪ 伊 藤 (瀬谷)	96
73	臼 居 ▪ 宮 下 (向上)		0						三 浦 ▪ 村 井 (霧が丘)	97
74	恩 田 ▪ 石 津 (日大藤沢)	2							小 長 谷 ▪ 中 山 (向上)	98
									小 宮 ▪ 齊 藤 (相洋)	99

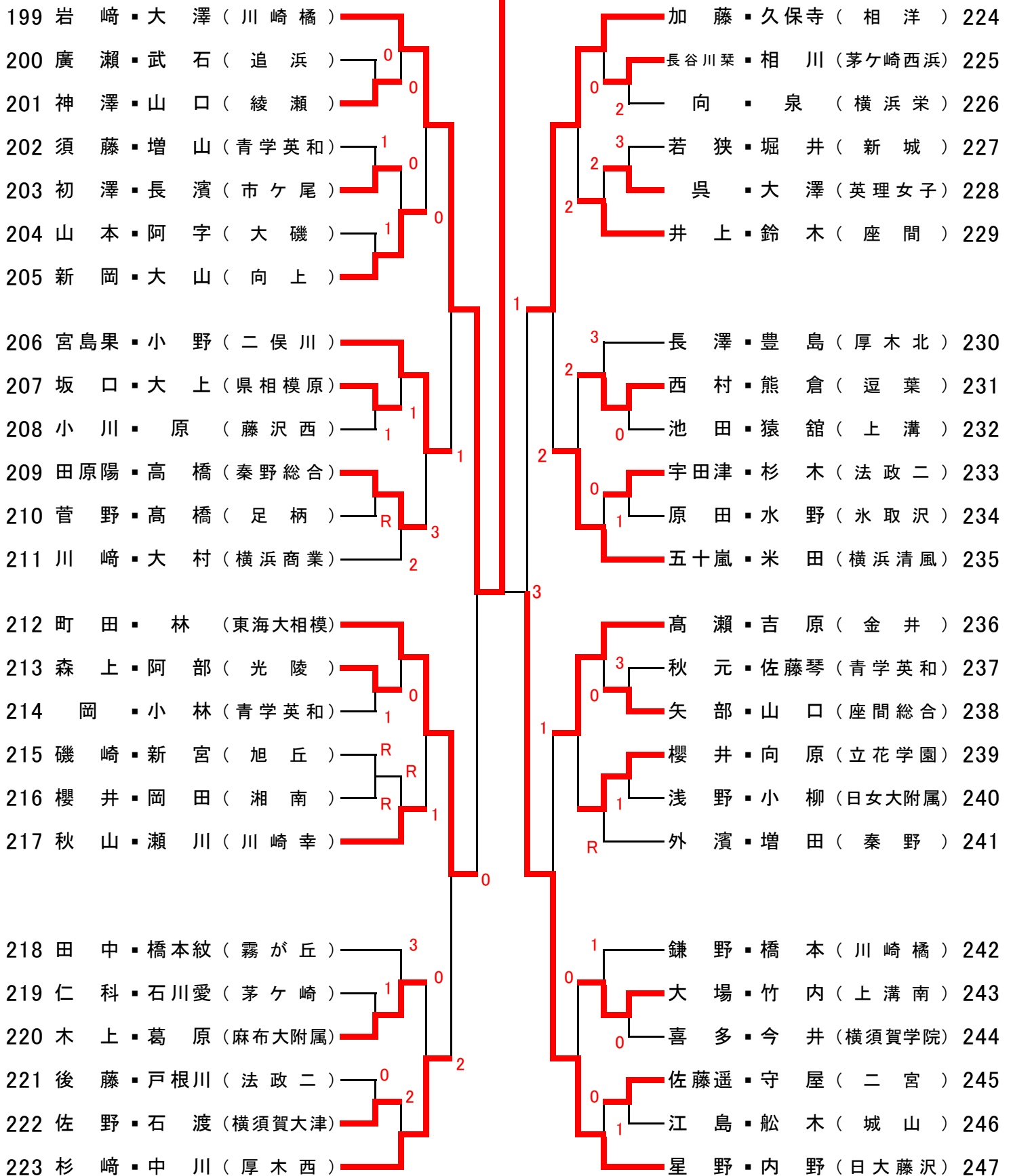
令和3年度 神奈川県高等学校ソフトテニス選手権大会【女子の部・その3】

100 青木・小川(厚木北)



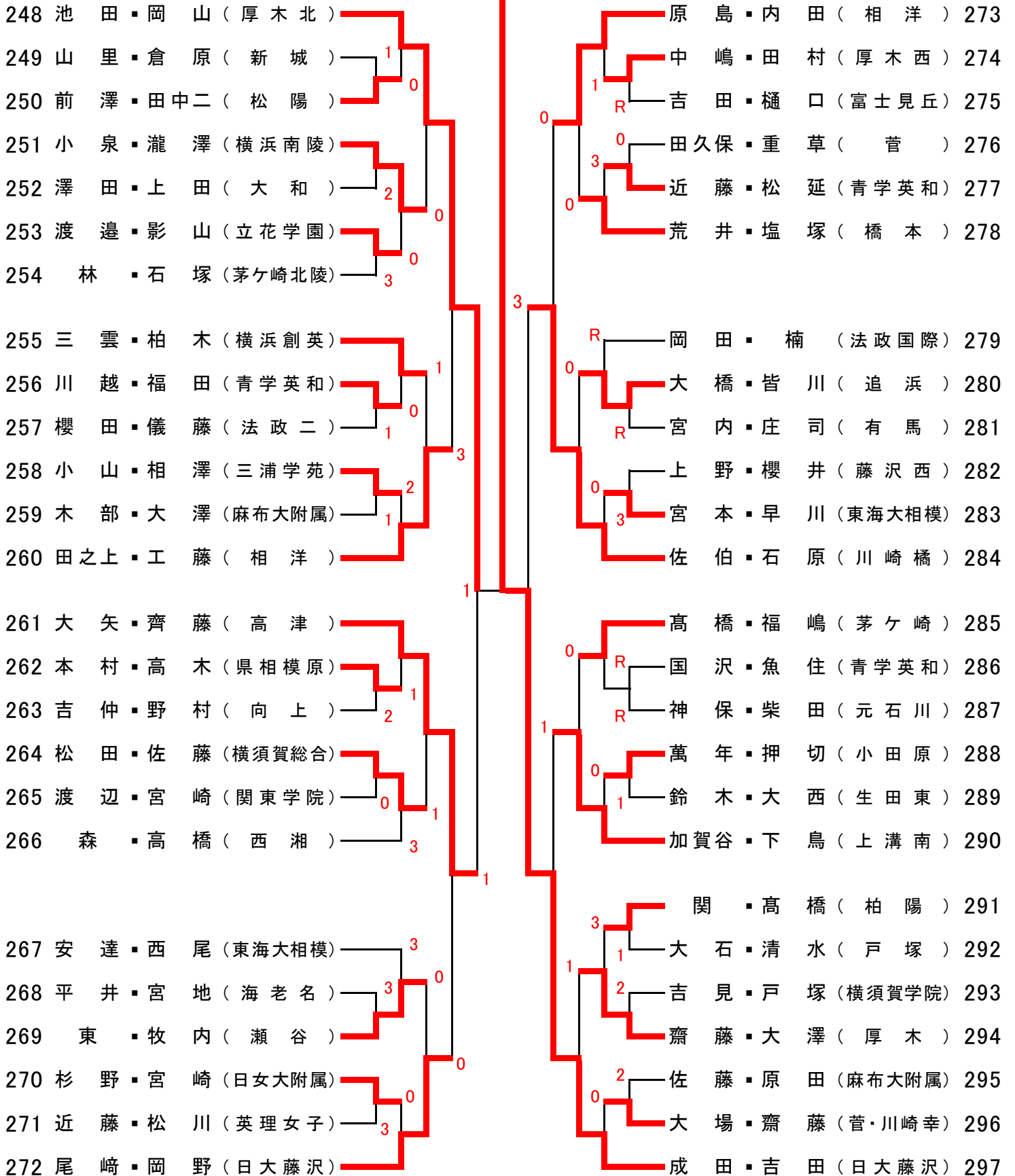
令和3年度 神奈川県高等学校ソフトテニス選手権大会【女子の部・その5】

199 岩崎・大澤(川崎橋)



令和3年度 神奈川県高等学校ソフトテニス選手権大会 【女子の部・その6】

297 成田・吉田(日大藤沢)



令和3年度 神奈川県高等学校ソフトテニス選手権大会【女子の部・その8】

396 山本・石垣(相洋)

347	佐藤・三部 (上溝南)								穂谷野・山崎 (厚木北)	372
348	藤井・青木 (相洋)								平野・藤城 (青学英和)	373
349	関山・福田 (法政二)	0							青山・檜原 (逗葉)	374
350	関川・中川 (霧が丘)	R	0						大平・閑田 (法政二)	375
351	中村・原田 (茅ヶ崎北陵)								齋藤・船越 (市ヶ尾)	376
352	早川・佐藤 (横須賀学院)	0							鍵和田・水上 (東海大相模)	377
353	齋藤・山岸 (厚木西)									
354	熊丸・石川千 (茅ヶ崎)					3	0		小池・木幡 (横浜栄)	378
355	藤崎・野邑 (富士見丘)	1	0						高橋・三觜 (大和)	379
356	飯田・青木 (立花学園)								椎名・石渡 (西湘)	380
357	藤井・片山 (新城)	0				3			鹿遊・柴崎 (金井)	381
358	平山・市川 (座間総合)		1						木村・清水 (生田)	382
359	吉田優・長谷川 (青学英和)								小澤・石橋 (日大藤沢)	383
360	内苑・黒川 (横浜南陵)						2		米田・関沼 (川崎橋)	384
361	細田・佐藤茜 (横浜清風)								野中・中田 (青学英和)	385
362	傍島・大膳 (海老名)	0							松村・小西 (麻布大附属)	386
363	岩田・大山 (横浜創英)								鈴木・浅沼 (小田原)	387
364	比留間・鈴木 (県相模原)	0							藤井・児玉 (有馬)	388
365	海老根・福田 (高津)								雨宮允・内藤 (英理女子)	389
366	阿邊・佐藤 (座間)								山本・高梨 (上溝)	390
367	小杉・小島 (日女大附属)	0							白石・福田 (向上)	391
368	神保・長田 (小田原東)								山村・眞喜 (藤沢西)	392
369	市川・深瀬 (関東学院)	R	0						下里・沼倉 (逗子)	393
370	有居・永井 (横須賀総合)								廣松・吉山 (日女大附属)	394
371	飯沼・小島 (日大藤沢)								黒岩・伊東 (瀬谷)	395
									山本・石垣 (相洋)	396

令和3年度 神奈川県高等学校ソフトテニス選手権大会 【女子の部】

【準々決勝】

1	河上・椎名 (日大藤沢)	④	—	2	小宮・齊藤 (相洋)	99
100	青木・小川 (厚木北)	0	—	④	清水・五十嵐 (日大藤沢)	173
199	岩崎・大澤 (川崎橘)	④	—	0	成田・吉田 (日大藤沢)	297
298	石井・山本 (川崎橘)	④	—	3	山本・石垣 (相洋)	396

【準決勝】

1	河上・椎名 (日大藤沢)	④	—	1	清水・五十嵐 (日大藤沢)	173
199	岩崎・大澤 (川崎橘)	④	—	0	石井・山本 (川崎橘)	298

【決勝】

1	河上・椎名 (日大藤沢)	—	岩崎・大澤 (川崎橘)	199
---	--------------	---	-------------	-----

