

1.小澤・橋詰(日大藤沢)

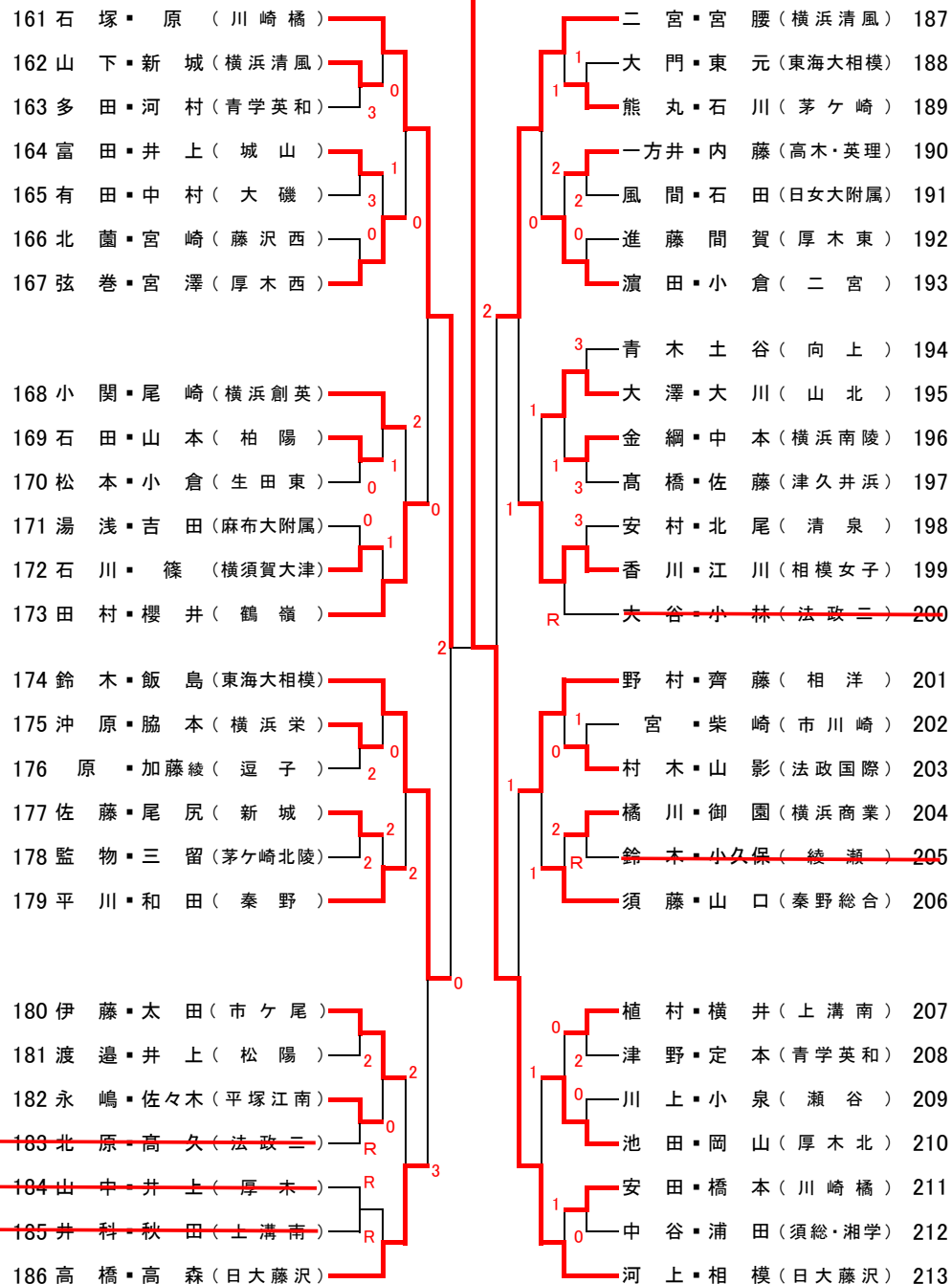
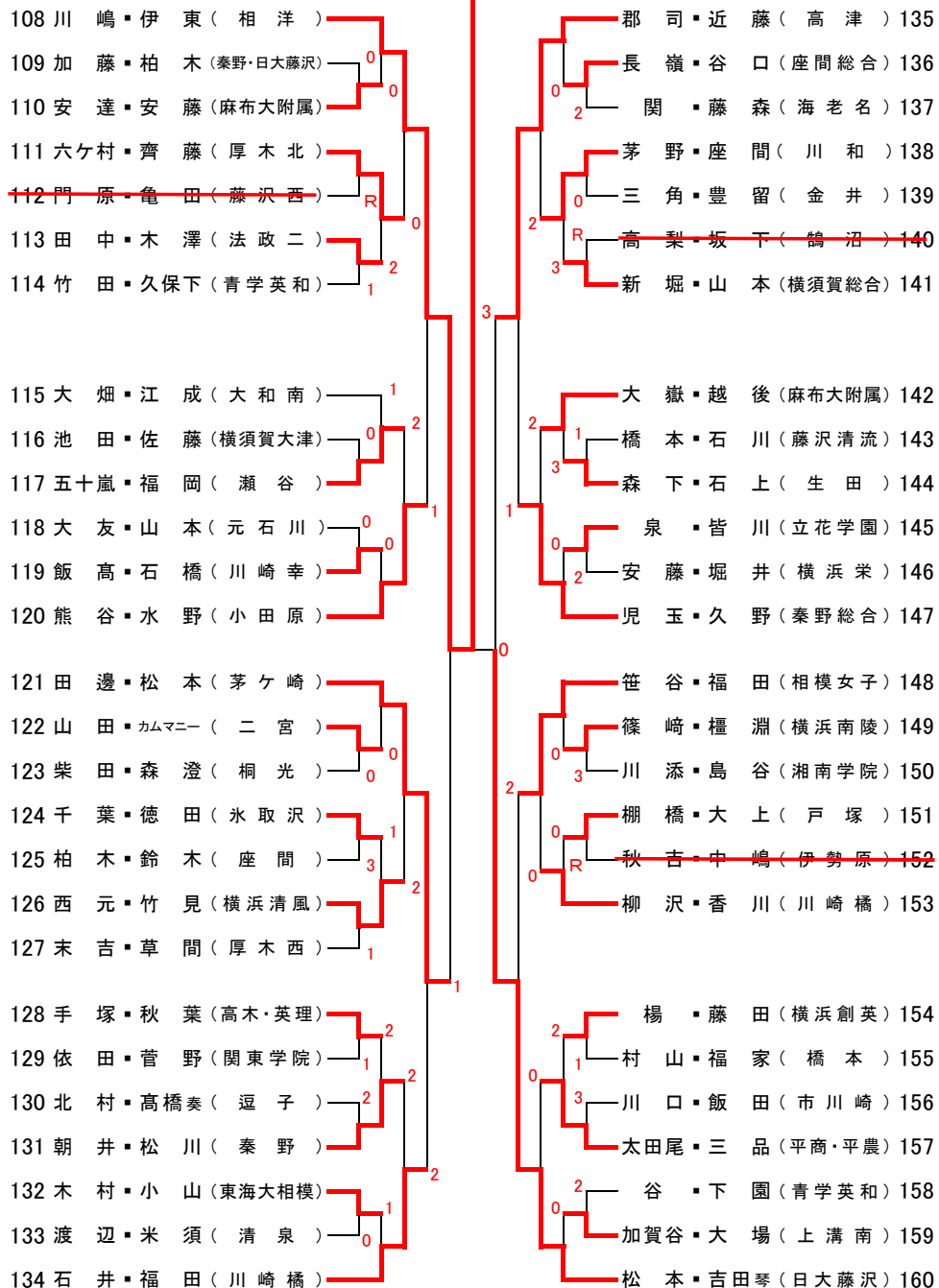
1 小澤・橋詰(日大藤沢)	池田・小川(横須賀総合) 28
2 米田・岸本(横浜清風)	1 安達・西尾(東海大相模) 29
3 岡田・田中(厚木)	2 廣川・エモンボン(城北工業) 30
4 松村・宮良(菅)	1 山形・館田(松陽) 31
5 林・本多(麻布大附属)	3 本荘・山田(新城) 32
6 波多野・谷(横浜栄)	2 長谷川・土志田(茅ヶ崎西浜) 33
7 鈴木・谷保(横須賀大津)	1 吉田・長谷川(青学英和) 34
8 内藤結・内藤奈(厚木北)	2 山瀬・関谷(茅ヶ崎) 35
9 佐藤・鳥居(生田)	3 吉留・篠崎(向上) 36
10 小ヶ口・富永(高木・英理)	0 大矢・角田(座間) 37
11 堀越・増山(青学英和)	2 田内・間宮(横浜南陵) 38
12 佐藤・矢澤(上溝南)	1 坂内・平田(川和) 39
13 秋山・石垣(相洋)	3 飯島・井手(高津) 40
14 深水・山岸(東海大相模)	2 山崎・岩本(川崎橋) 41
15 村上・影山(立花学園)	1 石月・鎌倉(伊勢原) 42
16 須藤・覚張(北鎌倉)	3 塚越・井上(上溝) 43
17 倉橋・高岸(元石川)	1 長谷川・森(逗葉) 44
18 宮島・恵良(法政二)	2 平光・森(藤沢西) 45
19 柳田・伊藤(海老名)	1 高濱・佐藤碧(横浜創英) 46
20 馬場・関根(関東学院)	2 白石・荒川(厚木東) 47
21 鈴木・清原(茅ヶ崎北陵)	3 百武・太田(氷取沢) 48
22 土谷・小坂(戸塚)	1 国分・牧瀬(市川崎) 49
23 三好・折祖(秦野総合)	3 杉本・岩田(小田原) 50
24 山口・吉田(大磯)	2 継・熊木(厚木・海老名) 51
25 實方・岩崎(相模女子)	0 山本凜・石井(麻布大附属) 52
26 高橋恋・大宮(逗子)	0 浦澤・林田(横浜清風) 53
27 山内・石原(川崎橋)	

107. 安藤・武石(秦野)

54 吉田侑・有井(日大藤沢)	増山・青木(川崎橋) 81
55 森・柏木(青学英和)	1 横地・浅谷(金井) 82
56 外松・小河(日女大附属)	2 白澤・杉本(上溝南) 83
57 廣川・新里(足柄)	1 石塚・佐野(霧が丘) 84
58 椎名・市川(綾瀬)	2 村社・林(湘南) 85
59 黒原・松田(逗子)	1 勝呂・寄木(山北) 86
60 森本・目黒(伊勢原)	0 信澤・日野(青学英和) 87
61 木村・志藤(横浜清風)	1 齊藤・船津(二宮) 88
62 湯田・小澤杏(有馬)	3 村田・榎本(三浦学苑) 89
63 野村・大坪(横浜翠嵐)	1 西田・府川(清泉) 90
64 山本寧・鈴木(麻布大附属)	1 川村・北村(橋本) 91
65 仁科・小峰(茅ヶ崎)	0 渡木・山口(生田東) 92
66 齋藤・橋本(川崎幸)	R 峯・高橋(横浜栄) 93
67 高橋・原(高木・英理)	1 本田・中川(厚木西) 94
68 大久保・須藤(戸塚)	2 金口・山崎(日大藤沢) 95
69 福永・森本(海老名)	1 園田・武川(愛川) 96
70 安部・及川(相模女子)	0 生田・佐伯(法政二) 97
71 中込・宗像(追浜)	2 仲村渠・後藤(新栄) 98
72 若林・山崎(横浜女学院)	0 林・松本(横浜清陵) 99
73 大矢・齊藤(高津)	2 町田・林(東海大相模) 100
74 大村・阿川(横浜商業)	1 柏木・鈴木(西湘) 101
75 齋藤・菅野(鶴沼)	0 稲田・井澤(新城) 102
76 山崎・渡辺(厚木)	0 小林・若林(湘南学院) 103
77 今井・千葉(法政二)	3 佐藤・亀川(瀬谷) 104
78 佐竹・勝沼(東海大相模)	0 吉村・松田(麻布大附属) 105
79 勝俣・田邊(二宮・鶴嶺)	1 下田・斉木(横浜南陵) 106
80 横沢・大貫(相洋)	0 安藤・武石(秦野) 107

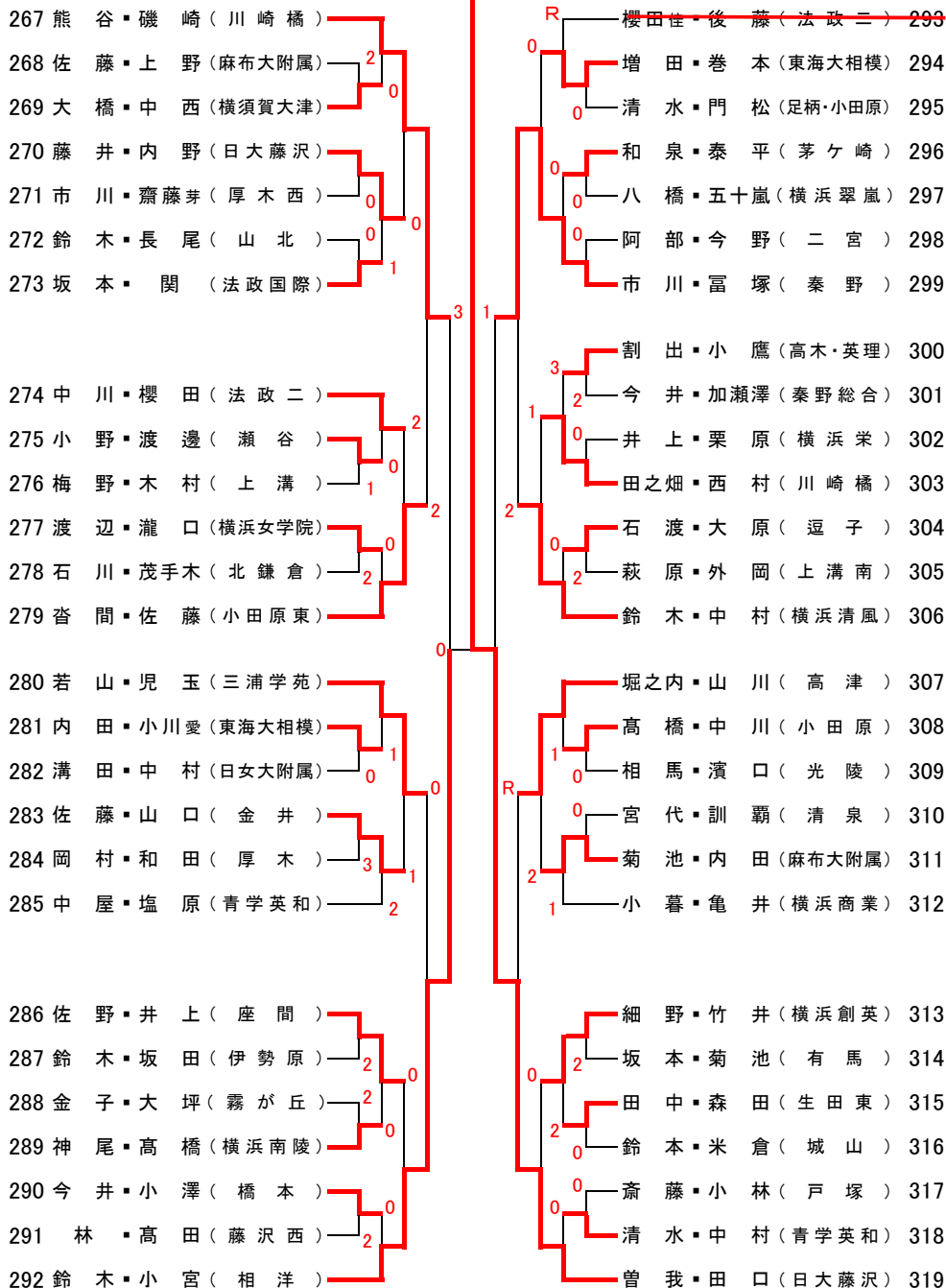
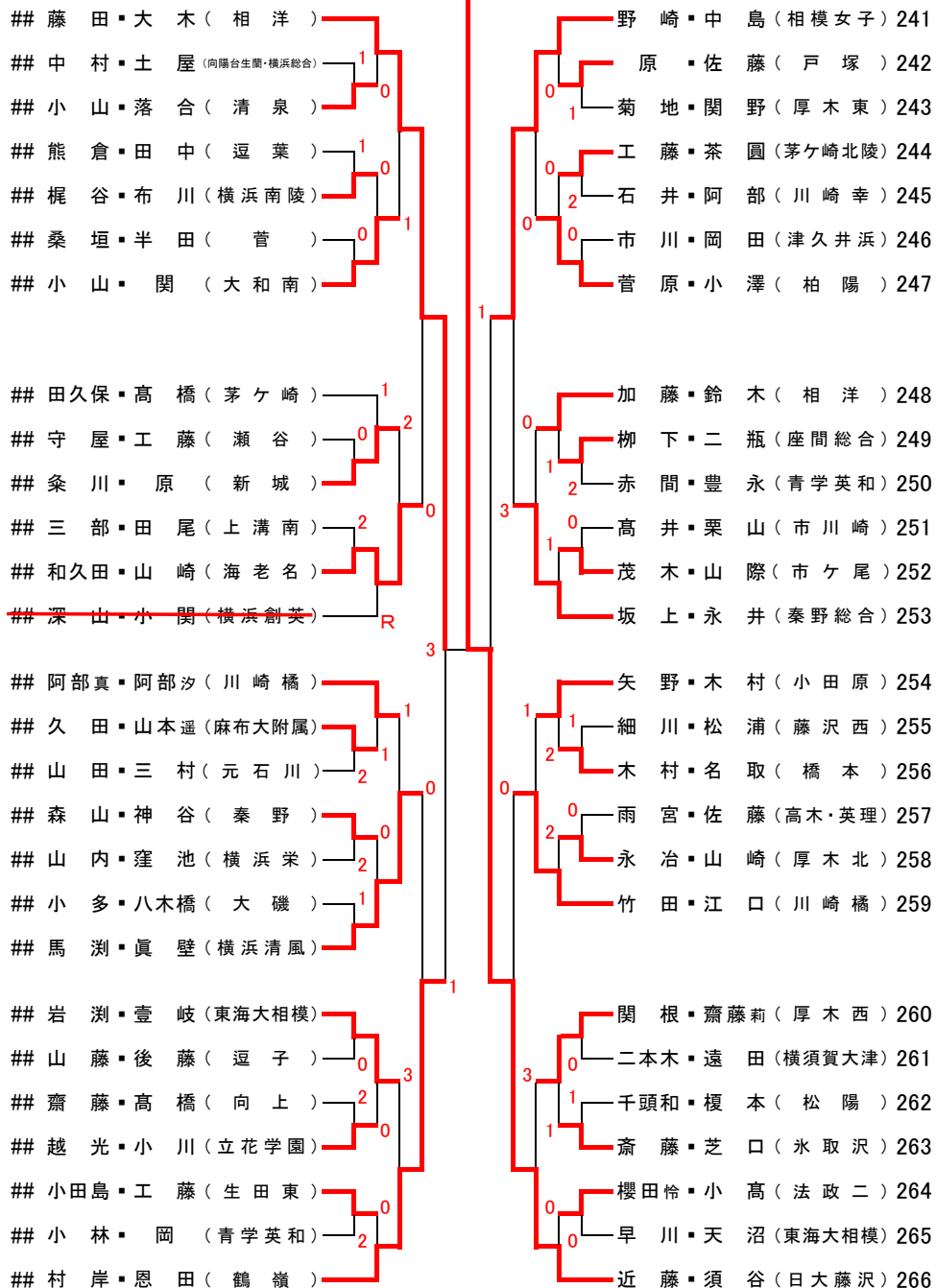
108. 川嶋・伊東(相洋)

213. 河上・相模(日大藤沢)



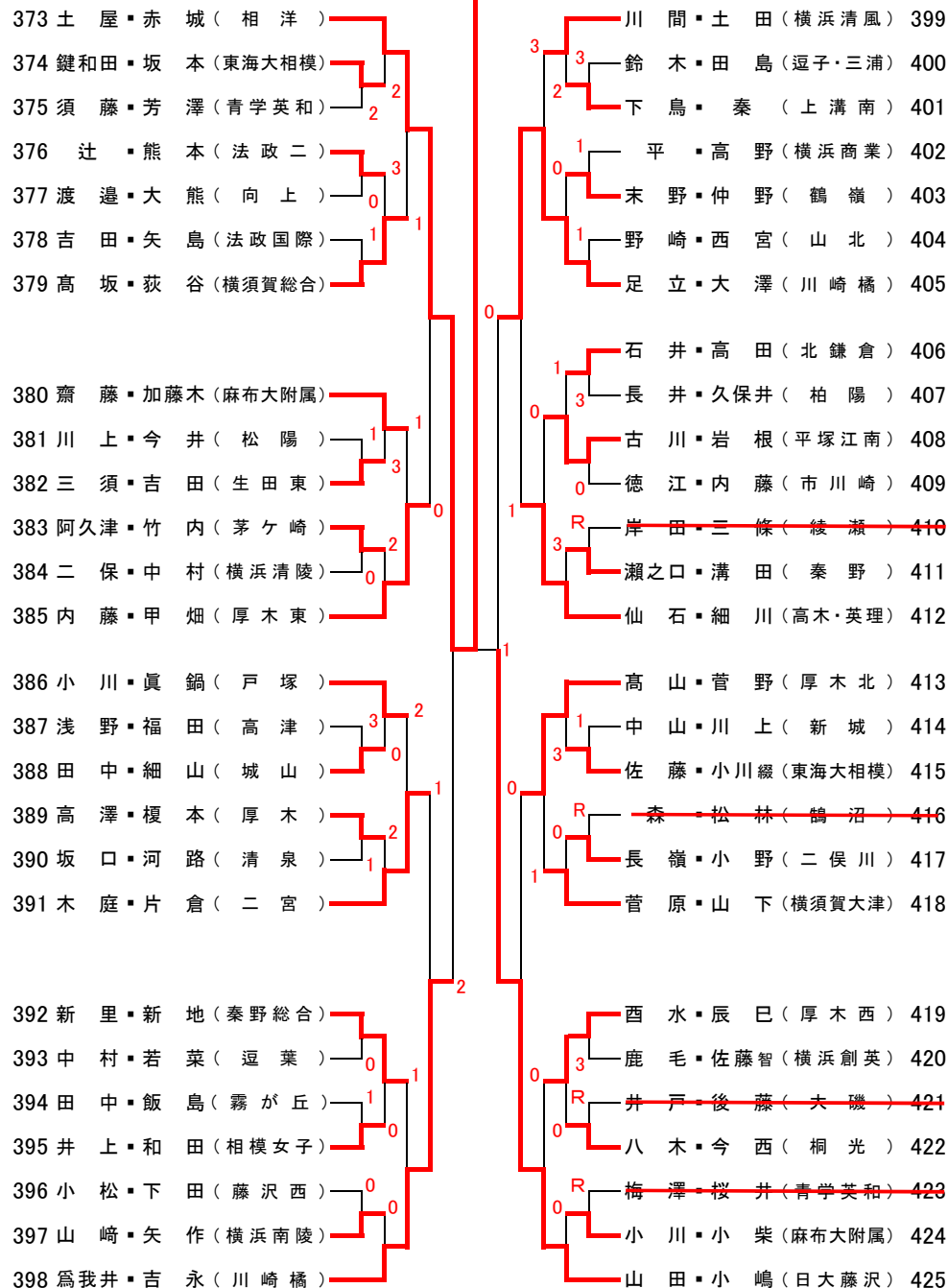
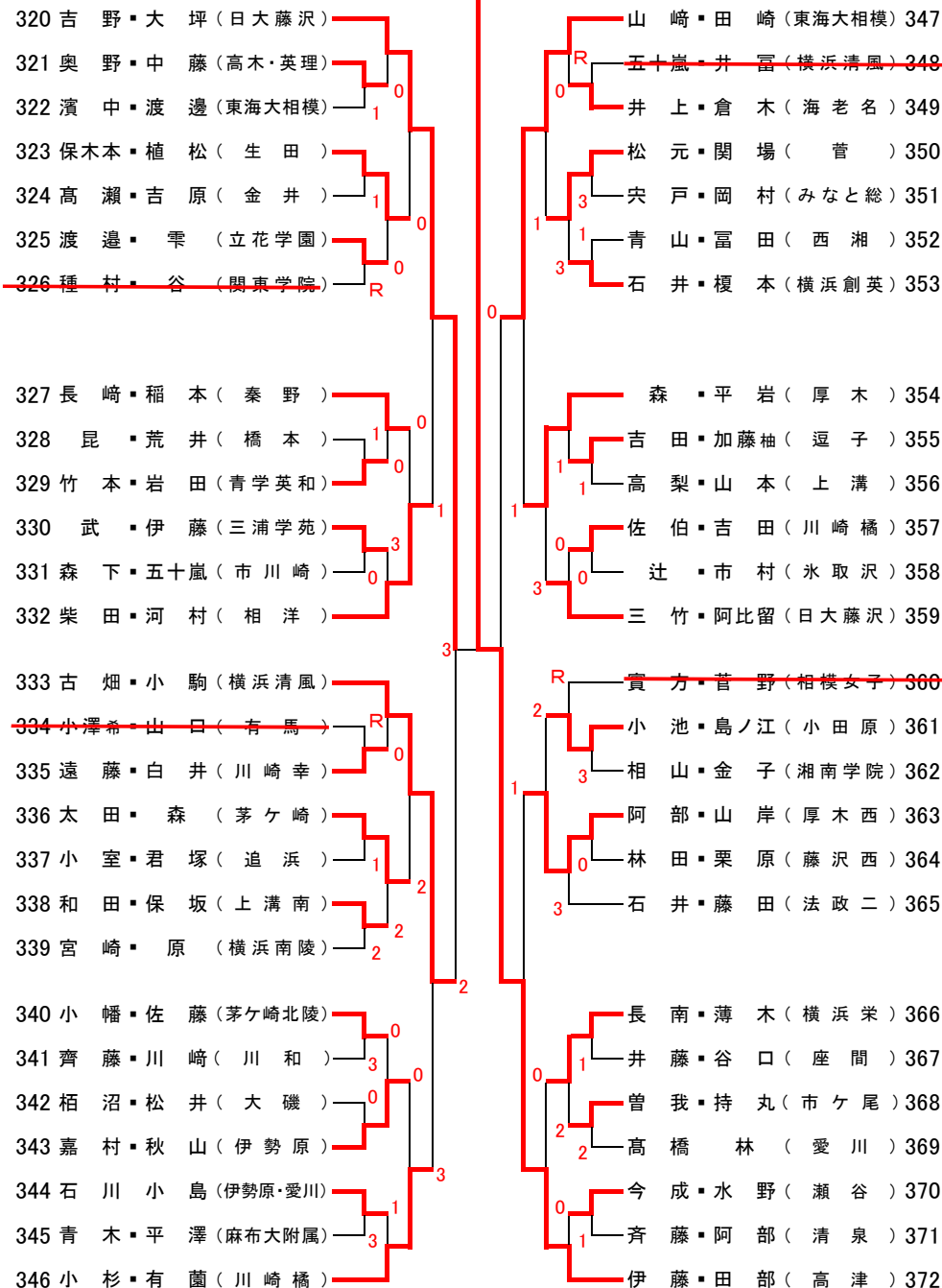
266. 近藤・須谷(日大藤沢)

319. 曾我・田口(日大藤沢)



372. 伊藤・田部(高津)

373. 土屋・赤城(相洋)



令和元年度 神奈川県高等学校ソフトテニス選手権大会【女子ダブルスの部】

【準々決勝】

1 小澤・橋詰(日大藤沢)	④	—	2 安藤・武石(秦野) 107
108 川嶋・伊東(相洋)	④	—	2 河上・相模(日大藤沢) 213
266 近藤・須谷(日大藤沢)	2	—	④ 曾我・田口(日大藤沢) 319
372 伊藤・田部(高津)	④	—	3 土屋・赤城(相洋) 373

【準決勝】

1 小澤・橋詰(日大藤沢)	④	—	0 川嶋・伊東(相洋) 108
319 曾我・田口(日大藤沢)	④	—	3 伊藤・田部(高津) 372

【決勝】

1 小澤・橋詰(日大藤沢)	3	—	④ 曾我・田口(日大藤沢) 319
---------------	---	---	-------------------

スコアー

④	—	2
3	—	⑤
④	—	2
⑤	—	3
4	—	⑥
2	—	④
8	—	⑩