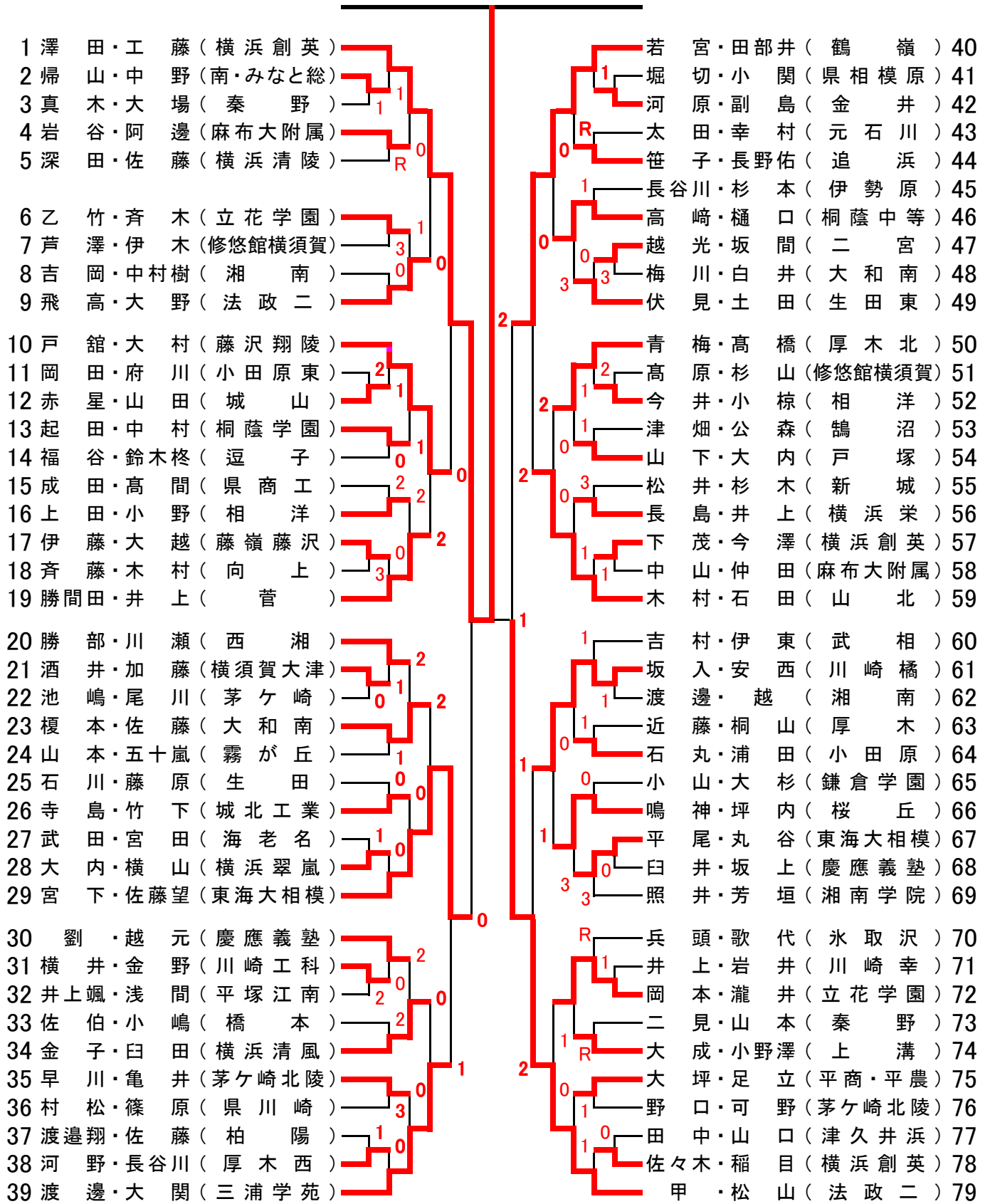


令和元年度 神奈川県高等学校ソフトテニス選手権大会【男子の部 その1】

1 澤田・工藤 (横浜創英)



令和元年度 神奈川県高等学校ソフトテニス選手権大会【男子の部 その2】

120 師 ・ 百 木 (横浜創英)

80	小野・小林 (東海大相模)		師 ・ 百 木 (横浜創英) 120
81	長田・山根 (横浜栄)	3	近藤・ ^{松崎} 北須賀 (藤沢翔陵) 121
82	柏木・大畑 (戸塚)	0	須貝・岡田翼 (桜丘) 122
83	富岡・相原 (平塚江南)	0	渡邊・関水 (麻布大附属) 123
84	坂田・川口 (有馬)	1	内田・中村 (足柄) 124
85	神田・山下 (三浦学苑)	0	三田・西 (湘南) 125
86	岡本・益山 (桐蔭学園)	3	大越・藤代 (伊勢原) 126
87	熊切・平野 (茅ヶ崎西浜)	0	豊原・富岡 (座間総合) 127
88	伊藤・後藤拓 (菅)	3	中澤・加唐 (多摩) 128
89	秋澤・相原征 (立花学園)	0	鈴木常・辻本 (三浦学苑) 129
90	長澤・萩澤 (大和南)		若山・高野 (みなと総合) 130
91	榊・佐藤 (鶴沼)	R	望月・栗崎 (武相) 131
92	山下・甲斐 (慶應義塾)	0	後藤・奥山 (新城) 132
93	佐藤・渡邊 (小田原東)	3	船田・永井 (山北) 133
94	磯野・清 (金井)	1	新倉・堀井 (鶴沼) 134
95	河内・屋良 (県鶴見)	0	上村・田村 (横須賀大津) 135
96	吉野・木下 (厚木)	2	北澤・西 (横浜翠嵐) 136
97	田中・久保 (横浜南陵)	1	平良・池田 (東海大相模) 137
98	加治屋・吉田 (修悠館横須賀)	0	多田・齋藤優 (立花学園) 138
99	樋口・佐藤 (川崎橘)	0	大塚・藤元 (秦野) 139
100	小松孝・小松浩 (西湘)		茂木・岸田 (柏陽) 140
101	寺倉・大塚 (逗葉)	2	田村・中川 (城山) 141
102	本多・斎藤 (海老名)	0	長野圭・阿部 (追浜) 142
103	藤川・野中 (藤沢翔陵)	1	斉藤・蓑部 (菅) 143
104	若林・小南 (生田)	2	木村・金井 (鎌倉学園) 144
105	亀井・川上 (松陽)	2	内藤・阿部 (厚木東) 145
106	林・加治木 (二宮)	R	松下・水落 (光陵) 146
107	蛸井・白石 (武相)	3	雨宮・滝口 (川崎工科) 147
108	伊藤・関山 (麻布大附属)	1	小澤・宮村 (小田原) 148
109	田邊・泉 (藤沢工科)	3	高橋・吉田 (慶應義塾) 149
110	藤井・伊藤 (横浜創英)	2	園田・平野 (茅ヶ崎北陵) 150
111	丹羽・尾崎 (大井)	R	脇山・奥元 (西湘) 151
112	三栖・友邊 (厚木北)	2	山蔭・吉川 (生田東) 152
113	小松原・永嶋 (法政二)	3	金田・ ^{棚張} ヶ谷 (座間) 153
114	宮司・大古場 (修悠館横須賀)	1	水内・森 (海老名) 154
115	小野・森 (横浜清陵)	0	鈴木琉・園部 (霧が丘) 155
116	森井・名古 (湘南学院)	2	北村・立目 (藤嶺藤沢) 156
117	吉野・中山 (橋本)	0	山崎・加来 (修悠館横須賀) 157
118	森永・田中 (鎌倉学園)	R	岩佐・齊藤 (県商工) 158
119	木村・岩渕 (厚木西)	2	小宮・和田 (相洋) 159

令和元年度 神奈川県高等学校ソフトテニス選手権大会【男子の部 その3】

160 松尾・金子 (横浜創英)

<p>160 松尾・金子 (横浜創英)</p> <p>161 上野・秋枝 (伊勢原)</p> <p>162 川見・中田 (鶴沼)</p> <p>163 渡邊・服部 (横須賀総合)</p> <p>164 影島・中西 (氷取沢)</p> <p>165 八重・室井 (生田)</p> <p>166 稲葉・土田 (橋本)</p> <p>167 飯田・福島 (立花学園)</p> <p>168 坂田・梅津 (金井)</p> <p>169 森島・濱田 (茅ヶ崎西浜)</p> <p>170 小野沢・新井 (山北)</p> <p>171 松元・瀬戸 (秦野)</p> <p>172 橋本・小泉 (川崎幸)</p> <p>173 杉本・森 (修悠館横須賀)</p> <p>174 岩崎・津久井 (霧が丘)</p> <p>175 真野・永野 (厚木西)</p> <p>176 坪井・渡辺 (城北工業)</p> <p>177 加藤・紺谷 (上溝)</p> <p>178 清水・恵古 (湘南)</p> <p>179 林・堀 (川崎橋)</p> <p>180 佐藤大・鈴木遼 (三浦学苑)</p> <p>181 當村・日下 (川和)</p> <p>182 南・臼井 (鎌倉学園)</p> <p>183 佐藤凜・加納 (横浜清風)</p> <p>184 永井・石森 (城山)</p> <p>185 二見・佐々木 (横浜清陵)</p> <p>186 三浦・馬場 (海老名)</p> <p>187 渡邊・由井 (慶應義塾)</p> <p>188 山本・佐藤 (菅)</p> <p>189 眞壁・鈴木 (小田原)</p> <p>190 鈴木・堀江 (鶴嶺)</p> <p>191 百田・西田 (厚木)</p> <p>192 佐々木・佐藤遼 (麻布大附属)</p> <p>193 山崎・大脇 (サイエンス)</p> <p>194 遠藤・中田 (旭丘)</p> <p>195 林・米谷 (逗葉)</p> <p>196 池永・若山 (柏陽)</p> <p>197 藤池・葉山 (相洋)</p> <p>198 宮田・飯塚 (新城)</p> <p>199 米澤・林 (東海大相模)</p>	<p>0</p> <p>3</p> <p>0</p> <p>0</p> <p>0</p> <p>R</p> <p>R</p> <p>3</p> <p>0</p> <p>0</p> <p>0</p> <p>1</p> <p>0</p> <p>0</p> <p>R</p> <p>0</p> <p>1</p> <p>0</p> <p>3</p> <p>0</p> <p>1</p> <p>0</p> <p>0</p> <p>0</p> <p>0</p> <p>0</p> <p>0</p> <p>2</p> <p>1</p> <p>3</p> <p>1</p> <p>0</p> <p>0</p> <p>1</p> <p>0</p> <p>3</p> <p>0</p> <p>1</p> <p>0</p> <p>0</p> <p>0</p> <p>1</p> <p>3</p> <p>2</p> <p>0</p> <p>2</p> <p>0</p> <p>1</p>	<p>2</p> <p>2</p> <p>2</p> <p>2</p> <p>2</p> <p>2</p> <p>2</p> <p>2</p> <p>2</p> <p>2</p> <p>2</p> <p>2</p> <p>2</p> <p>2</p> <p>2</p> <p>2</p> <p>2</p> <p>2</p> <p>2</p> <p>2</p> <p>2</p> <p>2</p> <p>2</p> <p>2</p>	<p>中静・杉田 (相洋) 200</p> <p>青木・本多 (生田東) 201</p> <p>山口・矢崎 (厚木東) 202</p> <p>伊藤・岸本 (修悠館横須賀) 203</p> <p>鈴木・青木 (慶應義塾) 204</p> <p>奥石・大和田 (大和) 205</p> <p>小野崎・黒祖 (戸塚) 206</p> <p>荒木・中村 (関東学院) 207</p> <p>渡部・池田 (桐蔭学園) 208</p> <p>横田・三浦 (藤沢翔陵) 209</p> <p>小柳津・長崎 (桜丘) 210</p> <p>高松・田中 (茅ヶ崎北陵) 211</p> <p>中野・吉川 (立花学園) 212</p> <p>若井・蓬 (菅) 213</p> <p>尾川・稲生 (大和南) 214</p> <p>安部・垣崎 (追浜) 215</p> <p>鎌田・入村 (平塚工科) 216</p> <p>新庄・江波 (麻布大附属) 217</p> <p>大坂・岡本 (横浜翠嵐) 218</p> <p>澁木・和田 (秦野) 219</p> <p>重森・尾崎 (湘南学院) 220</p> <p>坂本・小山迅 (金井) 221</p> <p>遠藤・堀内 (大和東) 222</p> <p>稻生・川島 (小田原東) 223</p> <p>鈴木・山田 (武相) 224</p> <p>三浦・清水 (市川崎) 225</p> <p>増田・林 (藤嶺藤沢) 226</p> <p>加藤・工藤 (横浜栄) 227</p> <p>秋元・山本 (横須賀大津) 228</p> <p>青木・片桐 (厚木北) 229</p> <p>泉・出口 (横浜創英) 230</p> <p>南條・佐藤大 (東海大相模) 231</p> <p>富永・内山 (鎌倉学園) 232</p> <p>細川・奥村 (大磯) 233</p> <p>和田・柳浪 (桐光) 234</p> <p>澁谷・佐藤 (西湘) 235</p> <p>高橋・浅沼 (厚木) 236</p> <p>田原・鈴木俊 (逗子) 237</p> <p>吉田・尾田 (藤沢工科) 238</p> <p>島崎・石川陽 (法政二) 239</p>
--	--	---	---

令和元年度 神奈川県高等学校ソフトテニス選手権大会【男子の部 その4】

319 村山・古枝 (東海大相模)

240 岡・綿 貫 (慶應義塾)											相原 伶・北 原 (立花学園) 280			
241 小宮山・上 野 (横浜清風)											嶋 崎・菱 谷 (桜 丘) 281			
242 宇 野・曾 宮 (上 溝)		3	D							1	田 邊・高 梨 (川崎橘) 282			
243 齋藤朋・ 林 (立花学園)			0							3	高 橋・萩原起 (湘 南) 283			
244 江 崎・裴 岩 (厚木西)				2						2	長谷川・伊 藤 (横浜翠嵐) 284			
245 モーゲル・後藤清 (菅)										0	小 野・伊藤 (藤沢清流) 285			
246 中 村・久 保 (横浜清陵)				2						3	藤 原・高 橋 (津久井浜) 286			
247 石 田・下 村 (追 浜)									0		0	岡 本・鈴 木 (座 間) 287		
248 櫻 井・前 田 (山 北)				2						3	佐 藤・召 田 (小田原) 288			
249 船 場・齊 藤 (茅ヶ崎北陵)				1							木池 (藤田森谷) 289			
250 安 藤・鈴 木 (横浜創英)										3	川 合・河 本 (麻布大附属) 290			
251 中 村・上 野 (生 田)				0							0	真 木・廣 木 (法政二) 291		
252 鍵和田・鈴 木 (藤沢翔陵)										1	山 本・水 野 (鶴 嶺) 292			
253 大 道・畠 山 (修悠館横須賀)				1						0	飯 島・芳 沢 (海老名) 293			
254 加 藤・生 方 (向陽台生蘭)										2	鈴 木・吉 田 (二 宮) 294			
255 渡 部・水 野 (鶴 沼)				3		0				2	宮 川・石 渡 (桐蔭学園) 295			
256 郷 州・田 井 (伊勢原)										1	松 永・栗 林 (柏 陽) 296			
257 田 崎・萩 野 (武 相)										0	神 戸・平 田 (修悠館横須賀) 297			
258 桑 野・菅 生 (西 湘)				2						1	花 井・矢 島 (城北工業) 298			
259 佐藤暖・伊 能 (東海大相模)										2	R 伊 藤・野 村 (秦 野) 299			
260 青 木・松 岡 (法政二)										1	渡 邊・増 田 (相 洋) 300			
261 矢 野・黒 澤 (松 陽)				3							0	加 藤・吉 村 (城 山) 301		
262 山 木・原 田 (足 柄)										1	R 中 村・小 湊 (武 相) 302			
263 田 嶋・金 澤 (橋 本)											0	大 澤・齋 藤 (横浜清陵) 303		
264 林 ・大 石 (元 石 川)				0						0	0	吉 野・藤 平 (横須賀大津) 304		
265 石井智・石井弘 (平塚江南)											0	大 野・岩 元 (金 井) 305		
266 代 田・三 浦 (生 田 東)											3	内 山・田 中 (西 湘) 306		
267 小 林・永 田 (鎌倉学園)				3		0						岩 野・富 田 (生 田) 307		
268 古 館・峯 田 (海老名)											R	2	雨 宮・西 岡 (藤嶺藤沢) 308	
269 鈴木瑠・川 口 (三浦学苑)											R		橋 口・吉 本 (厚 木) 309	
270 泉 谷・海老塚 (茅ヶ崎)											2	細 野・松 森 (鎌倉学園) 310		
271 門 ・岡 崎 (県鶴見)				3		1					1	西 海・仲 程 (厚木北) 311		
272 三 和・田 上 (湘南学院)										0	R	亀 崎・田 中 (追 浜) 312		
273 坂 上・松 永 (県相模原)											2	三 条・増 田 (大和南) 313		
274 深澤凌・深澤拓 (川崎工科)												本 多・緒 形 (横浜創英) 314		
275 田 代・青木楽 (茅ヶ崎西浜)											3	3	高 橋・兵 藤 (新 城) 315	
276 松 島・大 脇 (愛 川)											0	2	生 野・黒 田 (霧が丘) 316	
277 渡 邊・中 野 (南)											R	2	3	持 丸・中 村 (戸 塚) 317
278 清 水・太 田 (相 洋)												1	1	松 本・鈴木大 (山 北) 318
279 三 浦・森 島 (県 商 工)														村 山・古 枝 (東海大相模) 319

令和元年度 神奈川県高等学校ソフトテニス選手権大会【男子の部 その5】

398 鍛代・松野 (東海大相模)

320	大畑・神崎	(横浜創英)		田中・岩本	(小田原)	359
321	生駒・室伏	(伊勢原・山北)	0	板島・井出	(菅)	360
322	横山・鳥越	(足柄)	0	弓座・梅田	(桐蔭学園)	361
323	谷口・福元	(修悠館横須賀)	0	上田・田中	(厚木東)	362
324	鶴田・森山	(川崎工科)	1	井澤・永野	(茅ヶ崎西浜)	363
325	永山・松田	(大和南)	0	田中・鈴木風	(山北)	364
326	向・曾根	(氷取沢)	2	工藤・正木	(慶應義塾)	365
327	新井・柏木	(厚木西)	0	村澤・高木	(県相模原)	366
328	松井・木村	(茅ヶ崎北陵)	0	長谷川奎・長谷川昂	(逗葉)	367
329	是枝・村田	(桐蔭中等)		奥山・杉本	(茅ヶ崎)	368
330	上村・塩谷	(鶴沼)	R	篠田・山崎泰	(法政二)	369
331	主藤・鈴木	(上溝)	0	小野・花田	(柏陽)	370
332	渡辺・山川	(平塚江南)	1	石綿・神部	(立花学園)	371
333	小原・山口	(生田)	0	安田翔・中川原	(橋本)	372
334	早瀬・片野	(厚木)	0	相馬・池田	(向上)	373
335	古正・松久保	(二宮)	0	木島・甘田	(霧が丘)	374
336	浪江・田中	(桐光)	R	松本・藤原	(市川崎)	375
337	齋藤・小野	(横須賀総合)	3	市瀬・桑原	(金井)	376
338	西本・菊池	(桜丘)	3	長谷川・林田	(鎌倉学園)	377
339	福田・武田	(三浦学苑)		鈴木・佐藤	(湘南学院)	378
340	諏訪間・高橋	(横浜清風)	2	平田・小久保	(鶴嶺)	379
341	殿塚・小池	(鎌倉学園)	1	上村・関	(旭丘)	380
342	佐藤・山本大	(武相)	1	齋藤・菅野	(秦野)	381
343	坂本・薄田	(川崎幸)	1	西堀・望月	(横浜翠嵐)	382
344	石山・北須賀	(藤沢翔陵)	R	日比生・儘田	(戸塚)	383
345	小林・及川	(立花学園)	1	甲斐・菅野	(厚木)	384
346	長田・矢口	(城山)	1	和田・三ツ堀	(津久井浜)	385
347	新宮・初田	(慶應義塾)	0	廣瀬・清水	(麻布大附属)	386
348	櫻井・小林	(厚木北)	0	高村・尾上	(相洋)	387
349	生嶋・竹原	(東海大相模)		アトウコーラ・井ノ口	(川崎橘)	388
350	峯本・銀屋	(金井)	2	大島・齋藤	(横浜栄)	389
351	大久保・梅田	(海老名)	0	大瀧・鳥居	(大和南)	390
352	野田・清水	(追浜)	1	中村葉・田中	(湘南)	391
353	本多・石黒	(西湘)	3	阿部・鷺津	(修悠館横須賀)	392
354	櫻井・三瓶	(藤嶺藤沢)	R	福田都・森	(横浜創英)	393
355	吉田・針尾	(菅)	2	高橋・久木	(海老名)	394
356	本田・小池	(桐蔭学園)	R	小月・竹谷	(生田東)	395
357	土井・鈴木	(横浜清陵)	0	末吉・鈴木	(城北工業)	396
358	木村・伊藤	(相洋)	0	中村・鈴木	(茅ヶ崎北陵)	397
				鍛代・松野	(東海大相模)	398

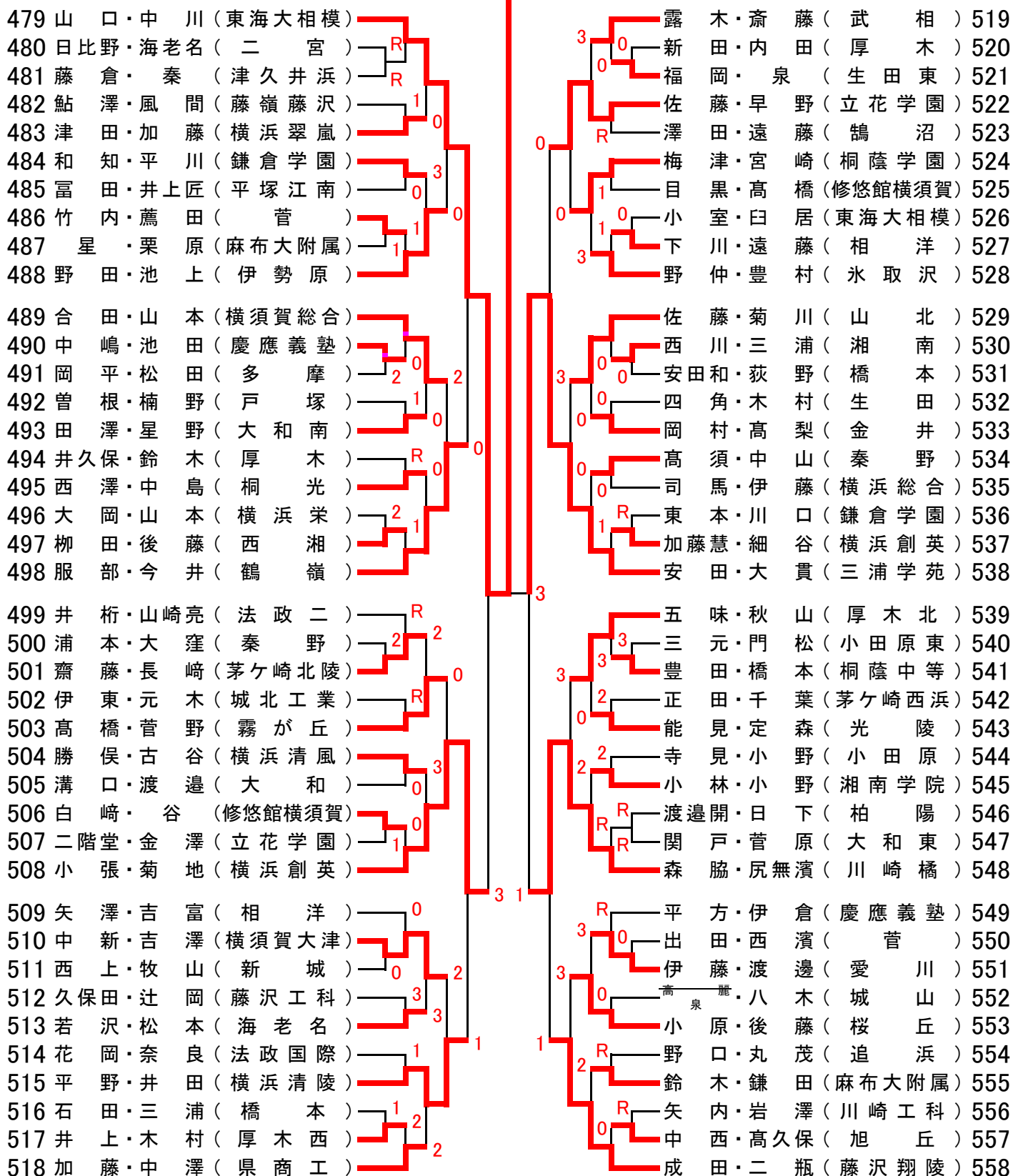
令和元年度 神奈川県高等学校ソフトテニス選手権大会【男子の部 その6】

439 五味・江原 (立花学園)

399 滝口・上柿 (南)	1	五味・江原 (立花学園)	439
400 平松・太田 (鎌倉学園)	R	秋元・川島 (湘南学院)	440
401 和田・小野寺 (横浜創英)	0	佐野・新倉 (横浜翠嵐)	441
402 宮川晃・宮川有 (大磯)	R	佐藤・小林 (向陽台生蘭)	442
403 鈴木・小松 (二俣川)	2	島・熊澤 (関東学院)	443
404 川久保・藤井 (追浜)	0	田中・益谷 (鶴沼)	444
405 高泉・船生 (麻布大附属)	0	大澤・笛木 (県鶴見)	445
406 安井・伊藤 (厚木北)	0	R 小堺・中村 (松陽)	446
407 早見・藤田 (立花学園)	2	須崎・最上 (生田東)	447
408 坂口・杉山 (法政二)	0	伴場・南雲 (秦野)	448
409 土井・杉山 (伊勢原)	0	川口・本田 (横浜創英)	449
410 岡田功・大村 (桜丘)	2	石澤・高橋 (茅ヶ崎北陵)	450
411 安井・片柳 (藤沢工科)	0	中村・石坂 (大和)	451
412 松井・渡邊勇 (柏陽)	0	今井・水木 (城北工業)	452
413 平野・豊岡 (川和)	1	浦山・佐藤怜 (三浦学苑)	453
414 菊地・瀬尾 (大和南)	0	R 岩本・飯嶋 (厚木西)	454
415 河野・桑原 (新城)	0	村田・阿久津 (座間総合)	455
416 松本・平野 (霧が丘)	0	2 片山・鈴木研 (山北)	456
417 菊池・大井 (逗子)	0	3 石川真・福士 (法政二)	457
418 宿谷・酒寄 (西湘)	3	菅原・岡 (横須賀大津)	458
419 小野寺・吉原 (相洋)	2	田中・三井 (桐蔭学園)	459
420 山中・宇野 (湘南学院)	2	3 岩井・平井 (生田)	460
421 町田・山田 (鶴嶺)	0	3 中山・栗原 (厚木)	461
422 関口・山本廉 (武相)	0	0 入江・深作 (追浜)	462
423 岸本・門間 (県川崎)	1	1 鈴木・小島 (鎌倉学園)	463
424 中村・千葉 (金井)	1	丸山・山田 (横浜清陵)	464
425 滝澤・松本 (城山)	0	和田・原 (小田原東)	465
426 長谷川・仁昌寺 (足柄)	R 2	1 中島・佐藤大 (麻布大附属)	466
427 青木楓・高橋 (茅ヶ崎西浜)	1	0 茶圓・後藤 (川崎工科)	467
428 柴田・嶋津 (厚木)	1	3 田中井・池谷 (県商工)	468
429 岡野・落合 (海老名)	0	中村・藤田 (藤沢翔陵)	469
430 大原・曾根 (生田)	0	岡田・駒村 (修悠館横須賀)	470
431 西野・古賀 (横浜清陵)	1	3 佐藤幸・小室 (横浜清風)	471
432 山中・小八木 (湘南)	0	2 鈴木・高橋 (平塚江南)	472
433 伊藤・林 (大和東)	0	1 高木・木村 (菅)	473
434 高野・譲原 (有馬)	3	0 杉山・中島 (愛川)	474
435 上野・高橋 (橋本)	0	0 内住・畑山 (元石川)	475
436 藤原・廣長 (修悠館横須賀)	1	0 松尾・柴田 (湘南)	476
437 程島・長島 (立花学園)	1	0 下牟田・関野 (西湘)	477
438 山根・樋口 (慶應義塾)	0	上田・青山 (東海大相模)	478

令和元年度 神奈川県高等学校ソフトテニス選手権大会【男子の部 その7】

479 山 口・中 川 (東海大相模)



令和元年度 神奈川県高等学校ソフトテニス選手権大会【男子の部 その8】

618 石丸・尾登 (西湘)

559 福田竜・加藤大 (横浜創英)		力石・宮 基 (秦野)	599
560 塚本・山本 (麻布大附属)	0	永見・八木 (藤沢翔陵)	600
561 近藤・本多 (向上)	0	宮川・鍛冶 (大和南)	601
562 堀越・加々見 (鶴沼)	2	東・鈴木 (平商・平農)	602
563 田中・伊東 (県商工)	3	屋良・小山 (松陽)	603
564 菅野・渡邊 (足柄)	2	梶原・高畑 (修悠館横須賀)	604
565 宮内・中尾 (新城)	0	高田・中川 (麻布大附属)	605
566 吉村・山田 (湘南学院)	1	鈴木光・天野 (霧が丘)	606
567 磯崎・森田 (立花学園)	2	峯・草場 (小田原)	607
568 金井・山本 (茅ヶ崎)	3	千葉・田中 (生田東)	608
569 高橋・久保田 (三浦学苑)		大矢・村井 (横浜創英)	609
570 林・村山 (戸塚)	2	宮川・波多江 (茅ヶ崎西浜)	610
571 長谷川・古川 (元石川)	0	松島・苺部 (横浜栄)	611
572 鈴木・小林 (海老名)	0	宮崎・山崎 (逗葉)	612
573 明月・佐々木 (橋本)	3	丹波・新川 (桜丘)	613
574 高橋・田添 (柏陽)	0	古藤・山口 (武相)	614
575 有馬・石井 (県鶴見)	1	名取・池田 (有馬)	615
576 柳生・高橋 (西湘)	0	齋藤・石橋 (上溝)	616
577 軽部・森 (県川崎)	1	千葉・壁谷 (川崎工科)	617
578 関根・浅田 (茅ヶ崎北陵)		石丸・尾登 (西湘)	618
579 馬渡・谷口 (厚木西)		平野・赤城 (東海大相模)	619
580 大野・小澤 (小田原東)	2	三原・松尾 (生田)	620
581 金子・川鍋 (大和南)	1	田中・古林 (藤嶺藤沢)	621
582 伊藤・岩田 (桜丘)	0	小瀬村・西岡 (平塚江南)	622
583 三條・遠藤 (みなと総合)	1	岸野・小瀬村 (横浜南陵)	623
584 國分・須藤 (武相)	1	柳川・高橋 (山北)	624
585 樽木・坂寄 (東海大相模)	1	小池・鈴木 (追浜)	625
586 瀬川・渡邊 (藤沢翔陵)	0	和田・稲村 (厚木)	626
587 高橋・三上 (修悠館横須賀)	1	佐藤・藤田 (鎌倉学園)	627
588 竹鳶・笹原 (菅)		北川・畑山 (慶應義塾)	628
589 笠井・大賀 (鎌倉学園)		萩原智・佐藤 (湘南)	629
590 白木・長島 (川崎橘)	3	高橋・小山凜 (金井)	630
591 小林・菅 (厚木北)	0	一寸木・藤居 (立花学園)	631
592 後藤・熊澤 (二宮)	1	富川・橋口 (座間)	632
593 瀬川・成田 (横浜清陵)	0		
594 藤田・吉武 (城山)	2	大谷・美濃口 (伊勢原)	633
595 渡辺・松野 (横須賀大津)	2	横山・杉山 (桐蔭学園)	634
596 中村・友野 (慶應義塾)	0	多田羅・中村 (修悠館横須賀)	635
597 高橋・佐藤 (法政二)	3	岡部・木村 (海老名・翔陵)	636
598 落合・横田 (相洋)		山田・伊東 (法政二)	637

令和元年度 神奈川県高等学校ソフトテニス選手権大会【男子の部】

【準々決勝】

1 澤田・工藤（横浜創英） ④ ——— 2 師・百木（横浜創英） 120

160 松尾・金子（横浜創英） ④ ——— 3 村山・古枝（東海大相模） 319

398 鍛代・松野（東海大相模） 3 ——— ④ 五味・江原（立花学園） 439

479 山口・中川（東海大相模） ④ ——— 2 石丸・尾登（西湘） 618

【準決勝】

1 澤田・工藤（横浜創英） ④ ——— 2 松尾・金子（横浜創英） 160

439 五味・江原（立花学園） ④ ——— 3 山口・中川（東海大相模） 479

【決勝】

1 澤田・工藤（横浜創英） ④ ——— 1 五味・江原（立花学園） 439

令和元年度 神奈川県高等学校ソフトテニス選手権大会【男子の部】

【 決 勝 】

1 澤 田・工 藤（横浜創英） ④ ——— 1 五 味・江 原（立花学園）439

④ ——— 0

2 ——— ④

④ ——— 0

④ ——— 2

④ ——— 0