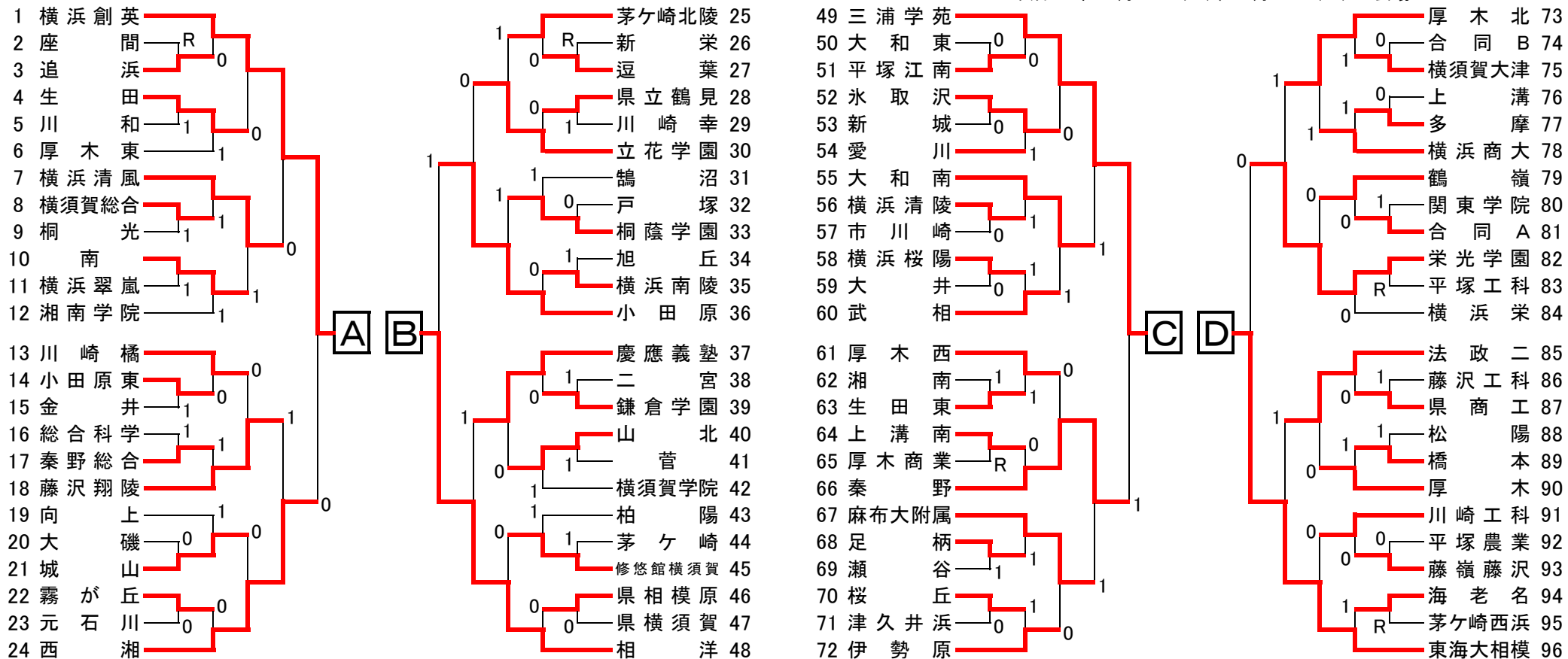


# 平成30年度 神奈川県高等学校ソフトテニス新人(団体)大会 兼 関東高校選抜大会 神奈川県予選会【男子の部】

平成30年11月10日(土)、11月11日(日) 会場:



合同A…桐蔭中等・みなと総合 合同B…法政国際・大和

学校名	A	B	C	D	勝	負	差	順位	試合順
A 横浜創英	-	③ ④-0 ④-1 ④-2	② ④-0 ④-0 3-4	② ④-3 2-4 ④-2	3	0	0	1	第1試合
B 相洋	0 0-4 1-4 2-4	-	1 3-4 2-4 ④-3	② ④-1 1-4 ④-3	1	2	-1	3	A-B C-D 第2試合
C 三浦学苑	1 0-4 ④-3	② ④-3 ④-2 3-4	-	1 ④-2 1-4 0-4	1	2	-3	4	A-C B-D 第3試合
D 東海大相模	1 3-4 4-4 2-4	1 1-4 ④-1 3-4	② 2-4 ④-1 ④-0	-	1	2	+4	2	A-D B-C

- 【順位】優勝 横浜創英高校**
- 準優勝 東海大学付属相模高校**
- 第3位 相洋高校**
- 第4位 三浦学苑高校**