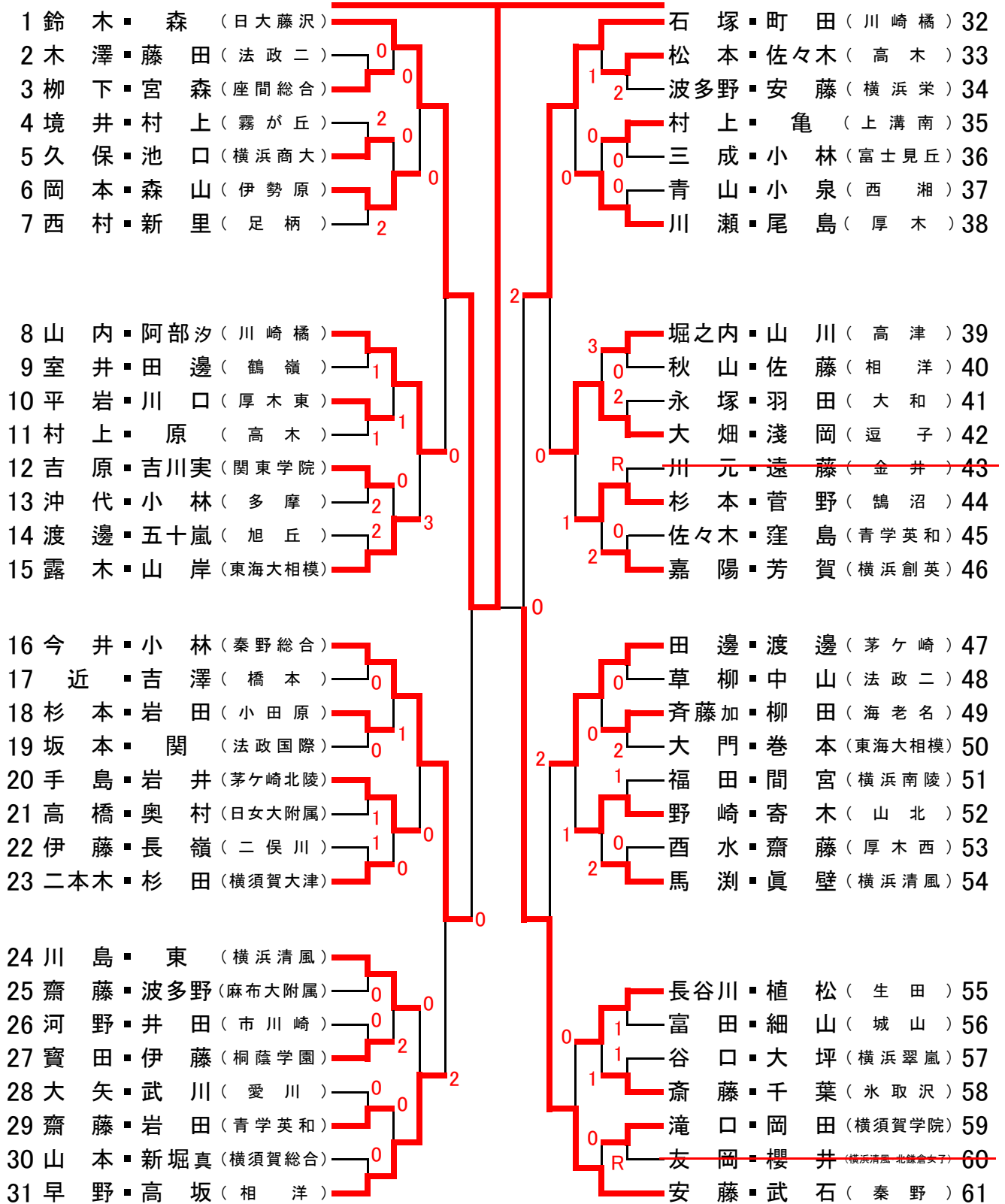


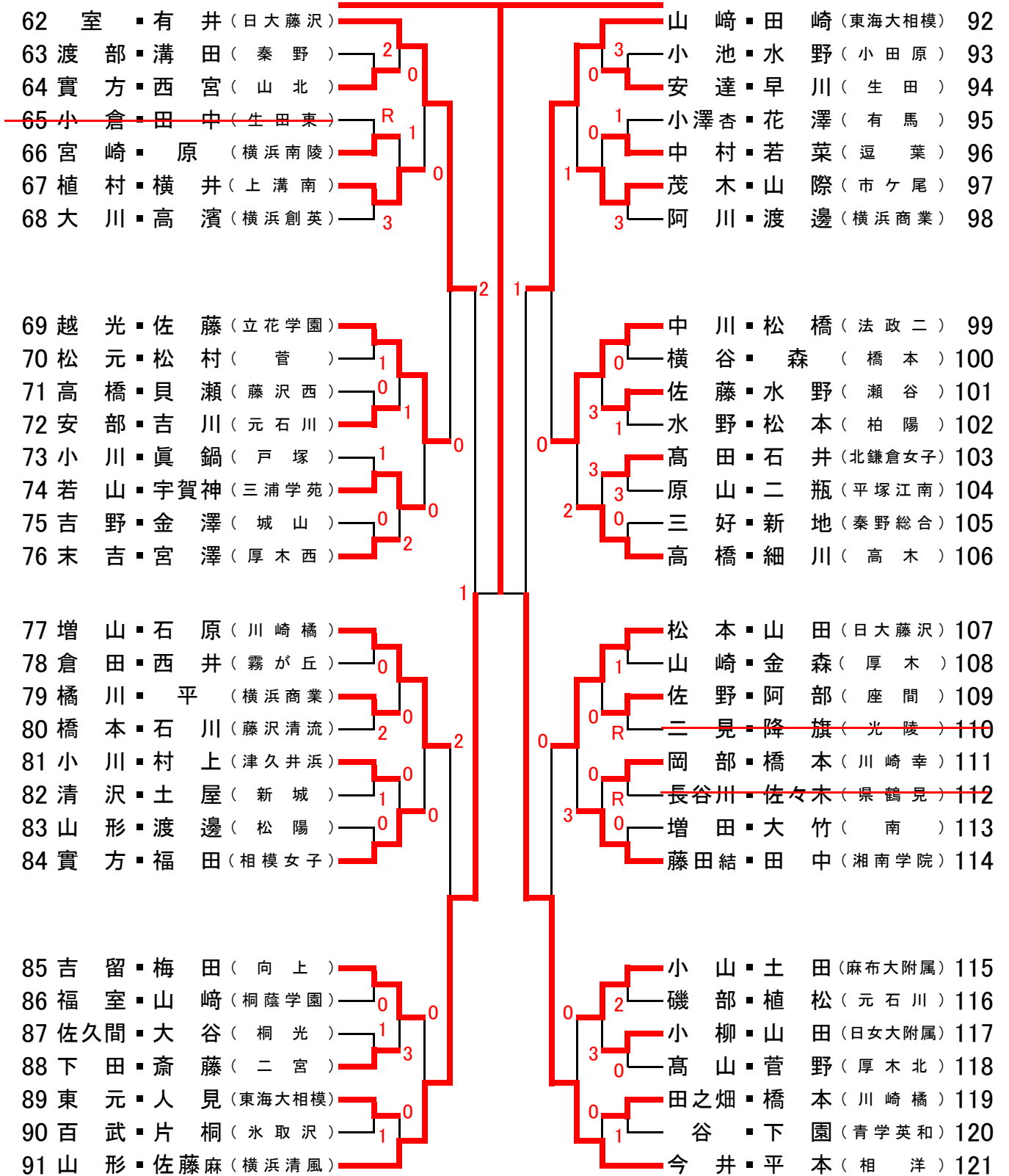
平成30年度 神奈川県高等学校ソフトテニス選手権大会【女子の部・その1】

1. 鈴木・森 (日大藤沢)



平成30年度 神奈川県高等学校ソフトテニス選手権大会【女子の部・その2】

121. 今井・平本(相洋)



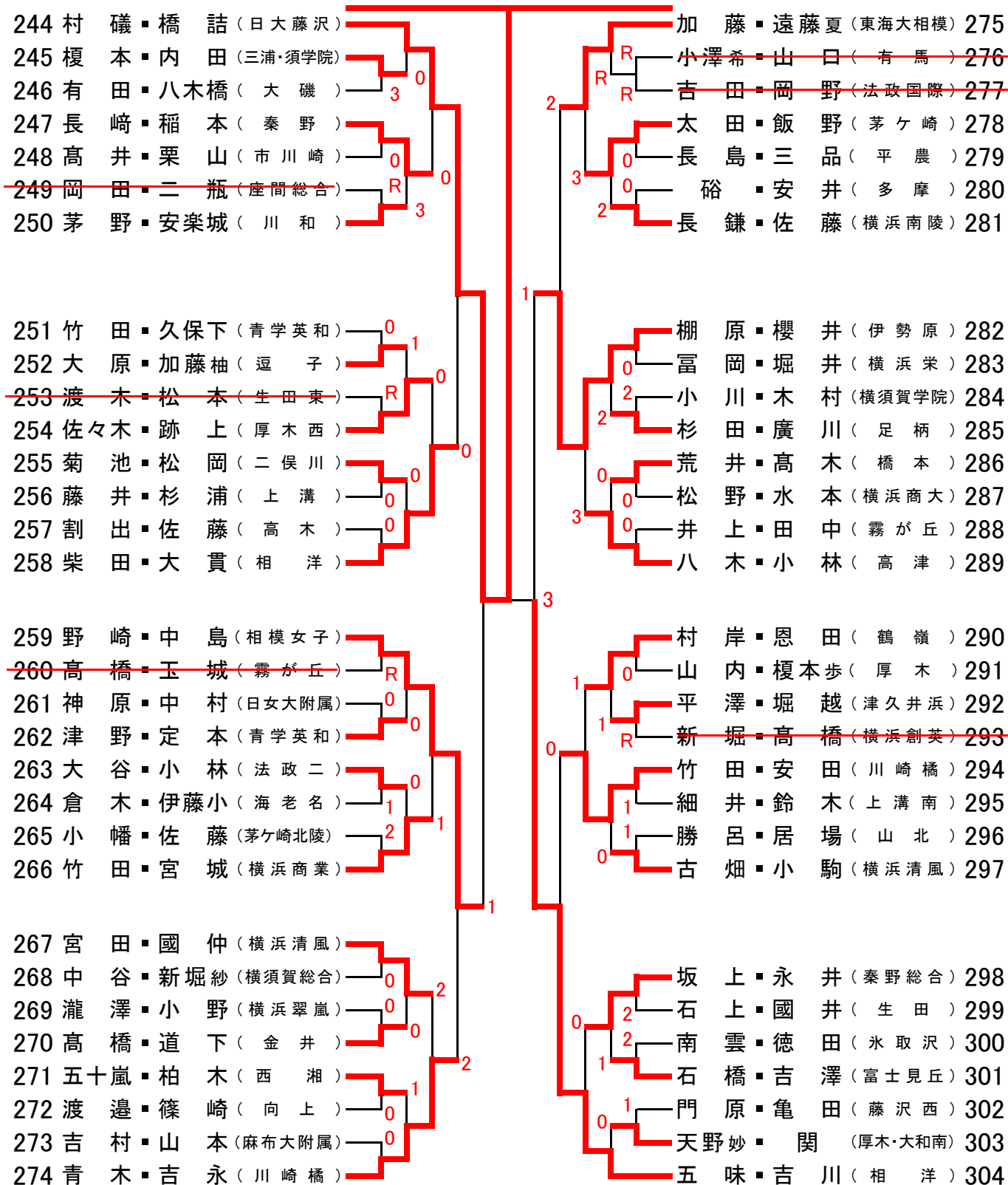
平成30年度 神奈川県高等学校ソフトテニス選手権大会【女子の部・その4】

243. 川 嶋・大 木(相 洋)

183 伊藤・田部 (高津)		近藤・小嶋 (日大藤沢) 213
184 棚橋・須藤 (戸塚)	1	秋月・内山 (横浜女学院) 214
185 梶谷・神尾 (横浜南陵)	0	野田・井上 (日女大附属) 215
186 森下・島崎 (生田)	2	木村・小川 (東海大相模) 216
187 平光・森 (藤沢西)	2	桑垣・宮良 (菅) 217
188 太田・齊藤 (厚木北)	0	伊藤・太田 (市ヶ尾) 218
189 鈴木菜・飯島 (東海大相模)	0	吉田・高橋 (逗子) 219
		市川・阿部 (厚木西) 220
190 佐々木・高梨 (金井)	3	白澤・増田 (上溝南) 221
191 手塚・小鷹 (高木)	0	清水・日野 (青学英和) 222
192 阿部・今野 (二宮)	3	今野・岡野 (茅ヶ崎) 223
193 田辺・馬場 (関東学院)	R	沓間・佐藤 (小田原東) 224
194 木原・ 櫻井橋本 (鶴嶺)	1	高木・佐々木 (桐光) 225
195 廣田・井上 (相模女子)	0	湯田・佐藤 (有馬) 226
196 小田島・森田 (生田東)	R	倉橋・高岸 (元石川) 227
197 池田・小川 (横須賀総合)		友利・鳥澤 (横浜清風) 228
198 中山・諸星 (秦野総合)	3	山崎・森澤 (川崎橋) 229
199 榎本・藤田 (横浜創英)	0	関川・皆川 (立花学園) 230
200 矢野・木村 (小田原)	2	磯崎・宮川 (県鶴見) 231
201 園田・越後 (麻布大附属)	2	太田・小田中 (横須賀学院) 232
202 有蘭・小杉 (川崎橋)	2	小山・大畑 (大和南) 233
203 鈴木・菅原 (横須賀大津)	1	工藤・守屋 (瀬谷) 234
204 監物・三留 (茅ヶ崎北陵)	0	岡村・榎本彩 (厚木) 235
205 加藤・松浦 (みなと総)	2	黒田・望月 (柏陽) 236
206 波多野・中島 (川崎幸)	3	辻・後藤 (法政二) 237
207 落合・仙波 (霧が丘)	0	加藤鈴・伊藤 (城山) 238
208 大島・加倉井 (平塚江南)	0	森山・松川 (秦野) 239
209 岩本・平尾 (座間)	1	一方井・中藤 (高木) 240
210 二宮・宮腰 (横浜清風)	1	清田・谷田 (横浜商大) 241
211 森本・坂田 (伊勢原)	2	木村・物江 (藤沢工科) 242
212 須谷・田口 (日大藤沢)	2	川嶋・大木 (相洋) 243

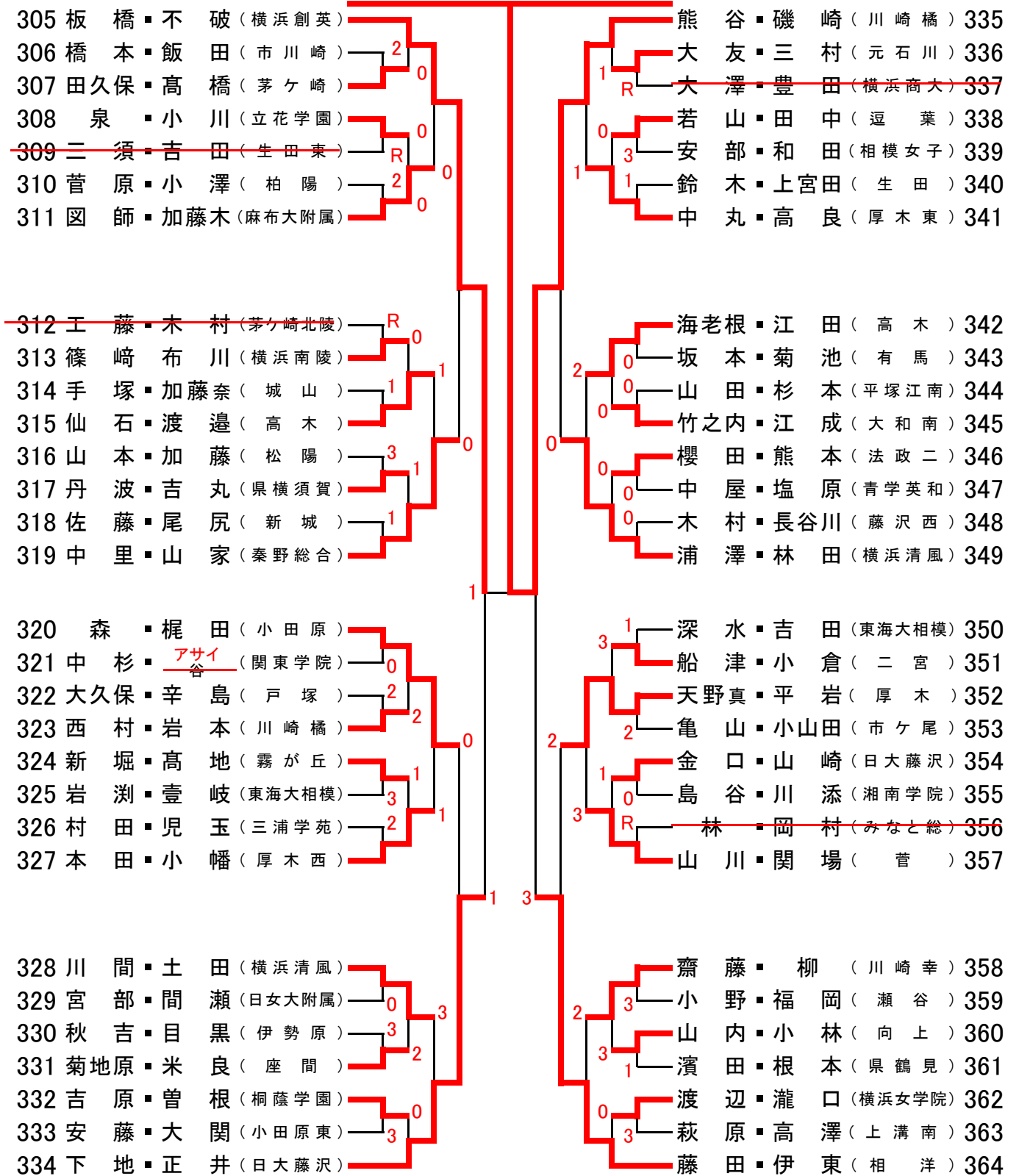
平成30年度 神奈川県高等学校ソフトテニス選手権大会【女子の部・その5】

244. 村 磯・橋 詰(日大藤沢)



平成30年度 神奈川県高等学校ソフトテニス選手権大会【女子の部・その6】

335. 熊谷・磯崎(川崎橘)



平成30年度 神奈川県高等学校ソフトテニス選手権大会【女子の部・その8】

485. 久米・新沢(川崎橘)

425 横田・大坪(日大藤沢)		土屋・赤城(相洋)	455
426 井上・伊藤五(海老名)		R 森井・山口(生田東)	456
427 清水・大塚(城山)	1	R 棚橋・畝中(藤沢西)	457
428 保木本・真栄田(生田)		田内・檀淵(横浜南陵)	458
429 種村・アサイ(関東学院)	R	磯・好田(桐蔭学園)	459
430 片桐・岩根(平塚江南)		富塚・青木(向上)	460
431 曾我・持丸(市ヶ尾)	0	香川・及川(相模女子)	461
		小野・大塚(日女大附属)	462
432 木庭・片倉(二宮)		高橋・高森(日大藤沢)	463
433 高坂・荻谷(横須賀総合)	3	黒原・松田(逗子)	464
434 角森・吉川(松陽)	0	熊谷・吉川(小田原)	465
435 村木・山影(法政国際)		R 西岡・柳生(光陵)	466
436 瀬之口・神谷(秦野)		武原・板垣(横浜女学院)	467
437 猪俣・中田(菅)	0	石井・林(川崎幸)	468
438 山本・石田(柏陽)	0	竹内・沢口(上溝南)	469
439 石井・糸川(大和南)		関根・辰巳(厚木西)	470
440 馬淵・島村(法政二)		小池・金子(高木)	471
441 久保・加藤(霧が丘)	0	梶山・横浜(戸塚)	472
442 五十嵐・亀川(瀬谷)		山野・白石(厚木東)	473
443 菊地・村社(湘南)	3	岩田・福村(座間)	474
444 平松・今村(有馬)	0	吉田・榎本(新城)	475
445 増田・山下(東海大相模)		谷保・遠田(横須賀大津)	476
446 黒木・仲野(横須賀学院)	1	赤間・豊永(青学英和)	477
447 山本・古川(南)		須藤・多田(北鎌倉女子)	478
448 大嶽・山崎(麻布大附属)	2	大川・千田(小田原東)	479
449 石原・村上(立花学園)		内田・黒澤(東海大相模)	480
450 和田・笹山(桐光)	3	池谷・下田(横浜創英)	481
451 山田・佐藤(元石川)	3	内藤結・内藤奈(厚木北)	482
452 米倉・山口(城山・秦野総合)		山村・田倉(横浜商大)	483
453 高澤・濱田(厚木)	0	田村・鎌倉(鶴嶺・伊勢原)	484
454 池田・鎌田(横浜清風)		久米・新沢(川崎橘)	485

平成30年度 神奈川県高等学校ソフトテニス選手権大会【女子の部】
【準々決勝】

1 森・鈴木(日大藤沢) ④ — 3 今井・平本(相洋) 121

122 爲我井・佐俣(川崎橋) 3 — ④ 川嶋・大木(相洋) 243

244 村磯・橋詰(日大藤沢) ④ — 2 熊谷・磯崎(川崎橋) 335

365 小澤・相模(日大藤沢) 1 — ④ 久米・新沢(川崎橋) 485

【準決勝】

1 森・鈴木(日大藤沢) ④ — 0 川嶋・大木(相洋) 243

244 村磯・橋詰(日大藤沢) 2 — ④ 久米・新沢(川崎橋) 485

【決勝】

1 森・鈴木(日大藤沢) ④ — 1 久米・新沢(川崎橋) 485
