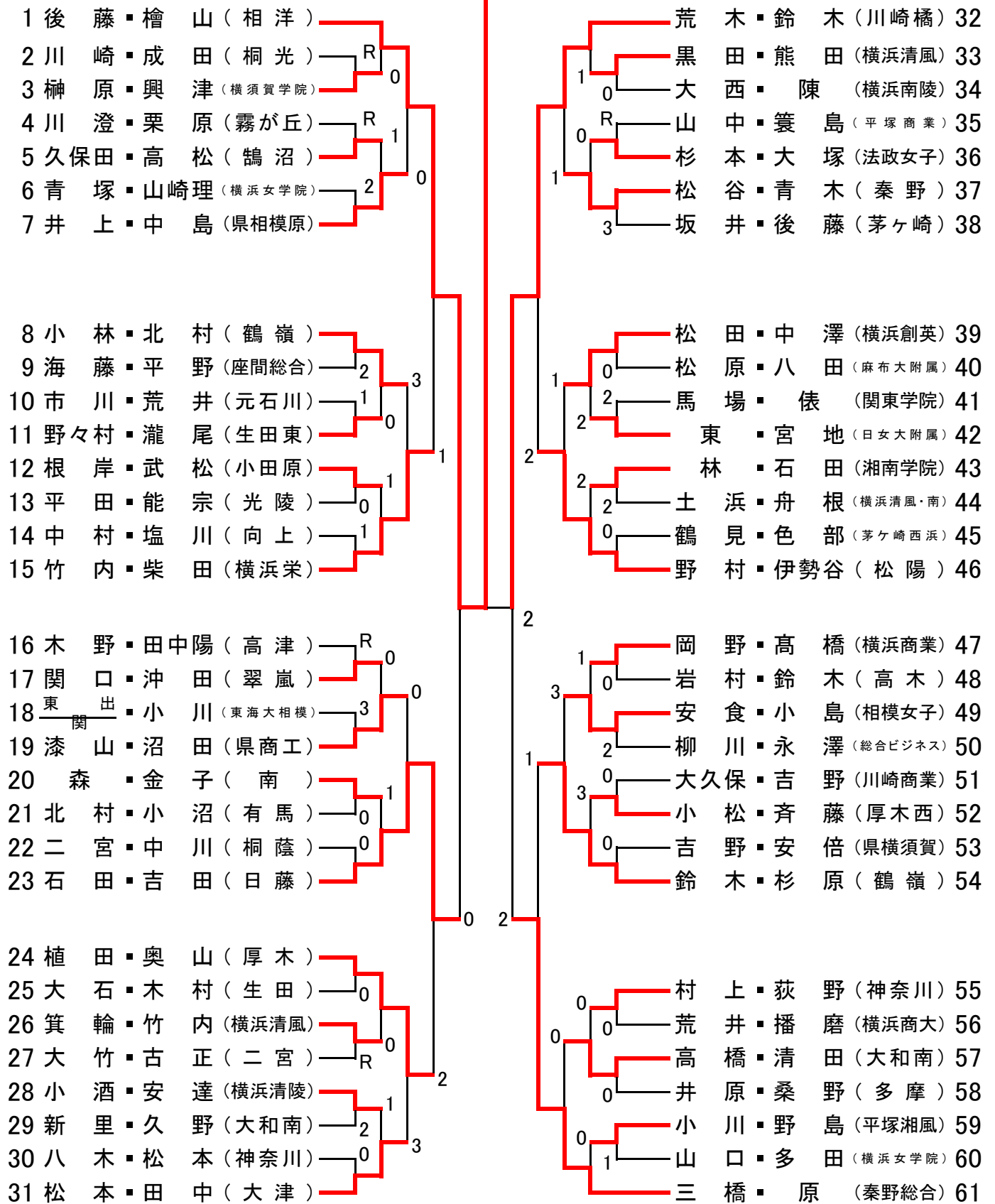


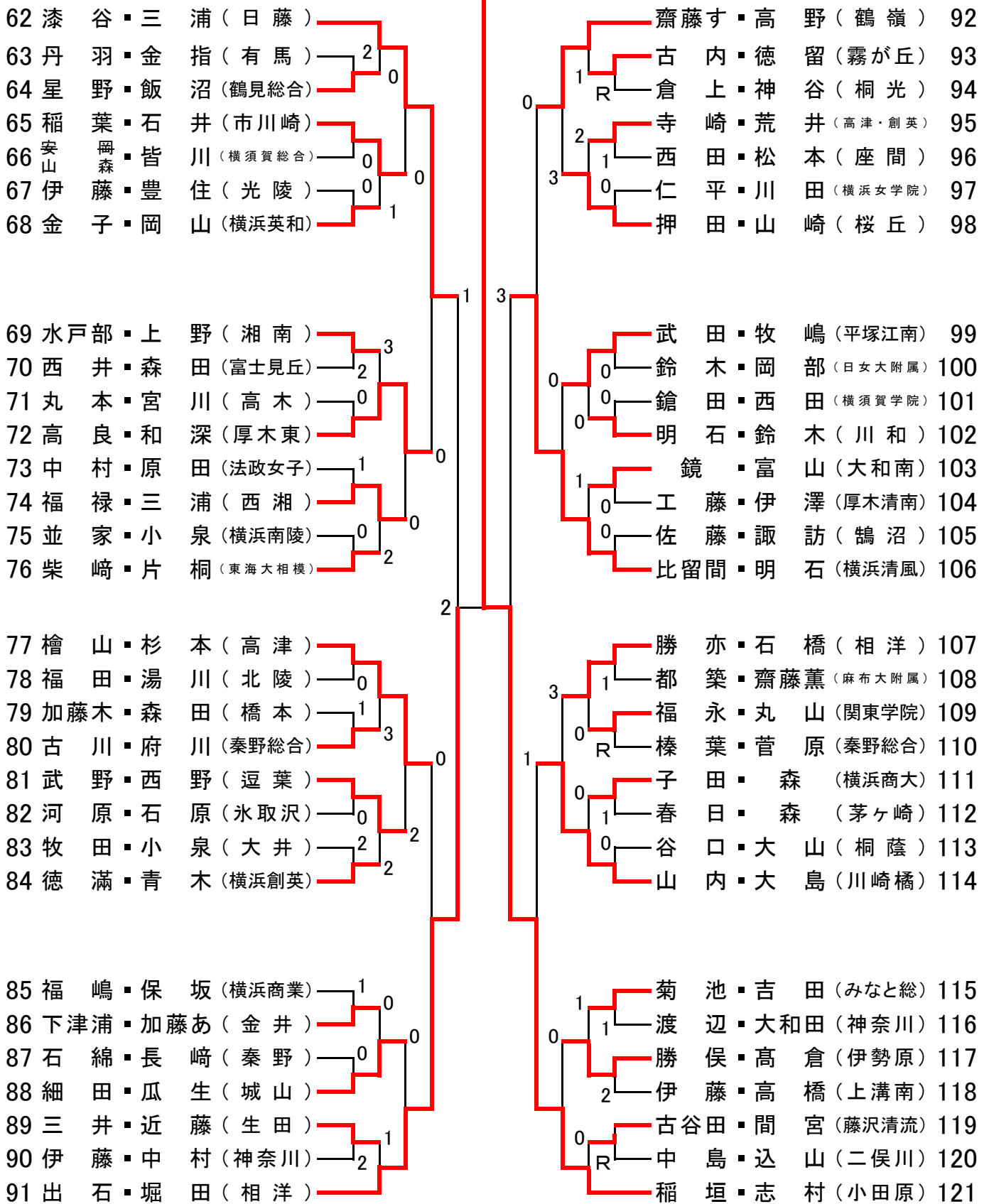
平成26年度 神奈川県高等学校ソフトテニス選手権大会【女子の部・その1】

NO. 1 後藤 ・ 檜山 (相洋)



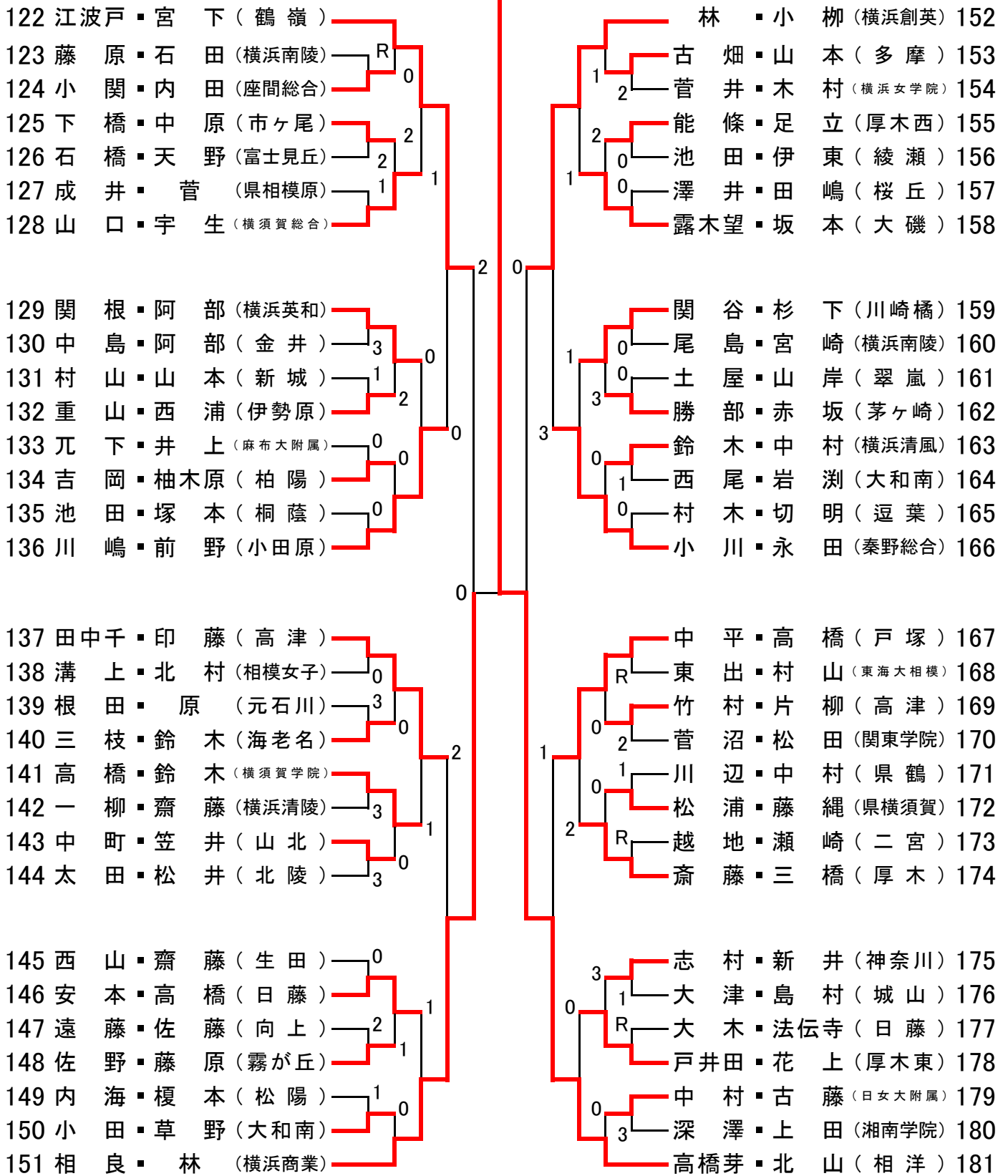
平成26年度 神奈川県高等学校ソフトテニス選手権大会【女子の部・その2】

NO. 121 稲垣 ・ 志村 (小田原)



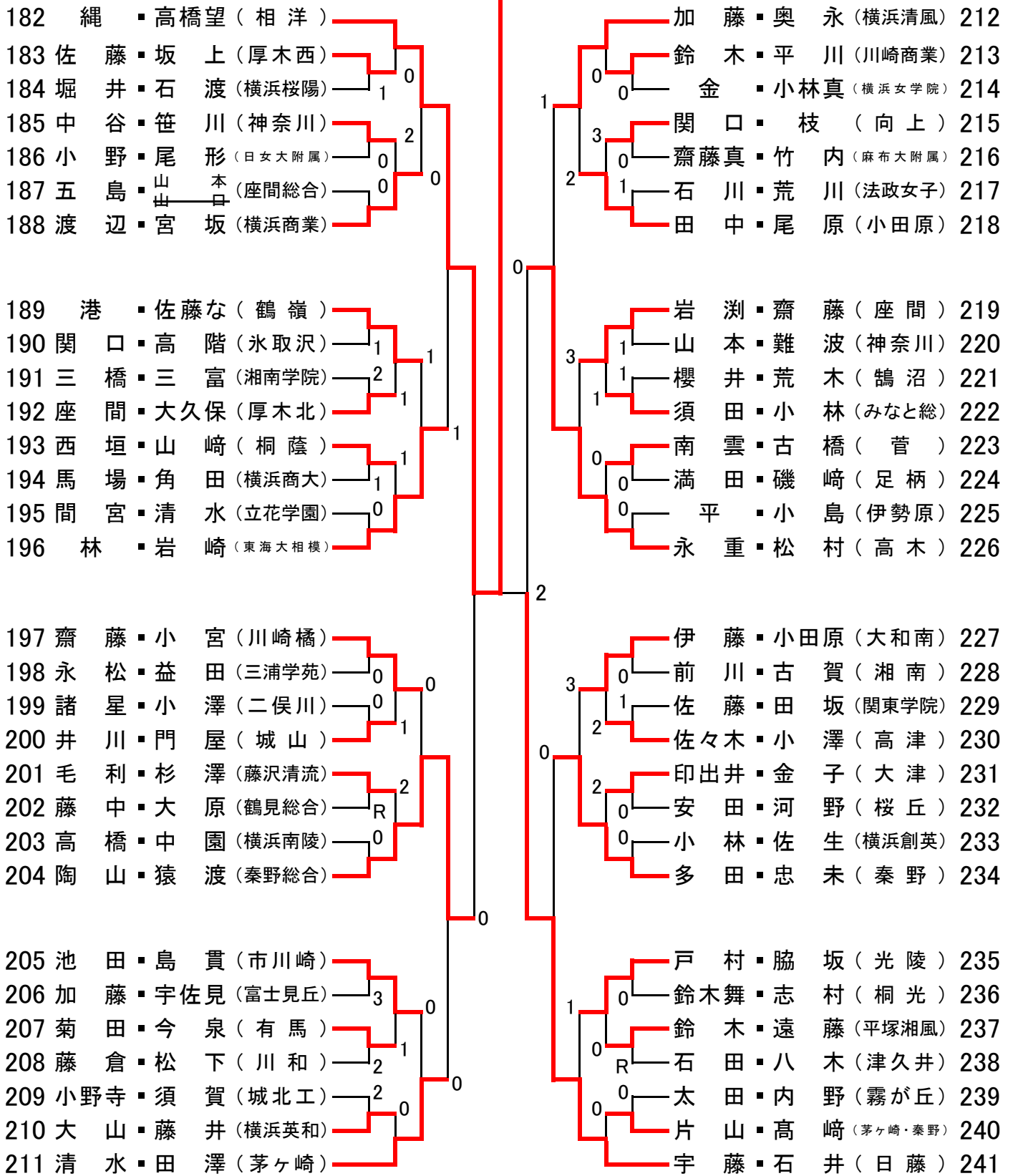
平成26年度 神奈川県高等学校ソフトテニス選手権大会【女子の部・その3】

NO. 181 高橋(芽)・北山 (相洋)



平成26年度 神奈川県高等学校ソフトテニス選手権大会【女子の部・その4】

NO. 182 縄 ・ 高橋(望) (相 洋)



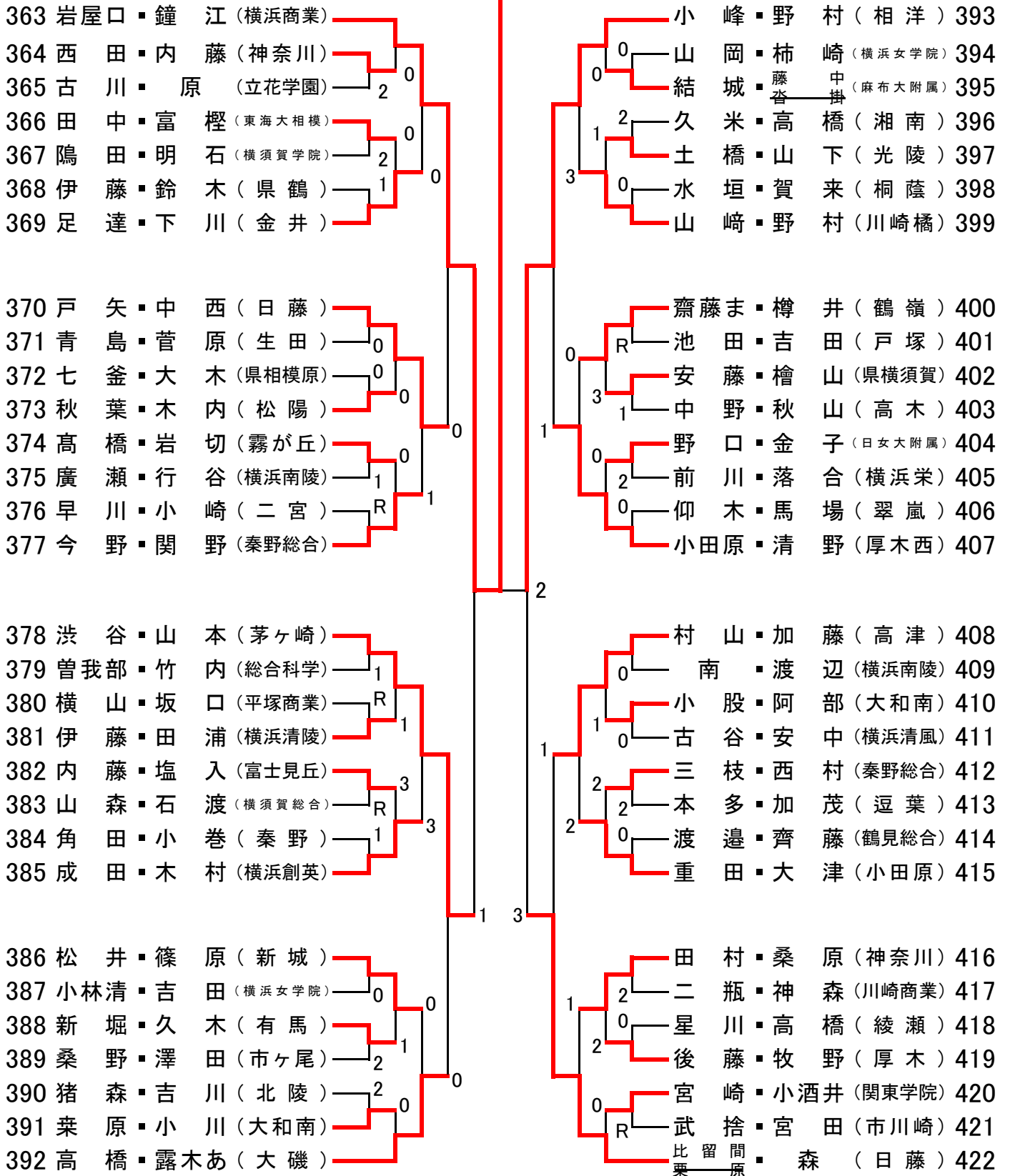
平成26年度 神奈川県高等学校ソフトテニス選手権大会【女子の部・その6】

NO. 362 大澤 ・ 磯崎 (日 藤)

| | | | | | | | | | | | | |
|-----|-----|-----|---------|---|--|--|--|--|-----|-----|------------|-----|
| 303 | 小笠原 | 石山 | (相洋) | | | | | | 原田 | 後藤 | (小田原) | 333 |
| 304 | 横山 | 藤森 | (川崎商業) | 1 | | | | | 佐々木 | 木本 | (神奈川) | 334 |
| 305 | 根上 | 藤村 | (桐蔭) | 0 | | | | | 前田 | 二宮 | (生田) | 335 |
| 306 | 齋藤 | 武部 | (橋本) | 0 | | | | | 榊原 | 石河 | (横浜商大) | 336 |
| 307 | 中神 | 近藤 | (法政女子) | 1 | | | | | 萩原 | 折祖 | (厚木西) | 337 |
| 308 | 杉村 | 太田尾 | (茅ヶ崎) | R | | | | | 多田 | 伏田 | (横浜英和) | 338 |
| 309 | 山本 | 竹中 | (横浜商業) | | | | | | 平松 | 安田 | (座間) | 339 |
| 0 | | | | | | | | | | | | |
| 310 | 本間 | 内藤 | (厚木東) | | | | | | 松永 | 山本 | (横浜清風立花女子) | 340 |
| 311 | 加藤 | 大谷 | (平塚湘風) | 0 | | | | | 野口 | 横内 | (相模女子) | 341 |
| 312 | 北村 | 坪井 | (日女大附属) | 1 | | | | | 佐藤 | 和田 | (相模女子) | 342 |
| 313 | 佐藤 | 降矢 | (県相模原) | 3 | | | | | 松川 | 大井 | (秦野) | 343 |
| 314 | 加庭 | 大木 | (藤沢清流) | 1 | | | | | 小嶋 | 大登 | (桐蔭) | 344 |
| 315 | 大久保 | 齋藤 | (二俣川) | 2 | | | | | 大橋 | 舂川 | (横須賀学院) | 345 |
| 316 | 江川 | 高野 | (横浜南陵) | 0 | | | | | 豊嶋 | 八重沢 | (高津) | 346 |
| 317 | 臼井 | 佐々木 | (高木) | | | | | | 山田 | 齊藤 | (みなと総) | 347 |
| 2 | | | | | | | | | | | | |
| 318 | 小野瀬 | 神山 | (鶴嶺) | | | | | | 佐藤佳 | 濱崎 | (城山) | 348 |
| 319 | 冨永 | 田島 | (麻布大附属) | 0 | | | | | 川鍋 | 牧野 | (生田東) | 349 |
| 320 | 原田 | 小山 | (逗葉) | 1 | | | | | 太田 | 大谷 | (川和) | 350 |
| 321 | 太田 | 三家本 | (市川崎) | 0 | | | | | 田中 | 入江 | (鶴沼) | 351 |
| 322 | 若林 | 有田 | (神奈川) | 2 | | | | | 倉光 | 櫻井 | (桜丘) | 352 |
| 323 | 加藤昌 | 木曾 | (金井) | 3 | | | | | 山岸 | 佐々木 | (秦野総合) | 353 |
| 324 | 鳥海 | 田中 | (氷取沢) | 0 | | | | | 清水 | 田山 | (東海大相模) | 354 |
| 325 | 武藤 | 近藤 | (向上) | | | | | | 木村 | 土橋 | (相洋) | 355 |
| 0 | | | | | | | | | | | | |
| 326 | 松浦 | 西道 | (横浜創英) | 0 | | | | | 須藤 | 西川 | (桐光) | 356 |
| 327 | 友澤柚 | 友澤桃 | (伊勢原) | 2 | | | | | 小野田 | 奥木 | (横浜女学院) | 357 |
| 328 | 重信 | 星野 | (西湘) | 0 | | | | | 小林 | 河野 | (元石川) | 358 |
| 329 | 小串 | 泉 | (大和南) | | | | | | 稲垣 | 林 | (横須賀総合) | 359 |
| 330 | 佐竹 | 程嶋 | (関東学院) | 1 | | | | | 椎野 | 島田 | (二宮) | 360 |
| 331 | 池野 | 大滝 | (富士見丘) | 0 | | | | | 鈴木 | 水上 | (綾瀬) | 361 |
| 332 | 芝本 | 三野 | (川崎橘) | | | | | | 大澤 | 磯崎 | (日藤) | 362 |

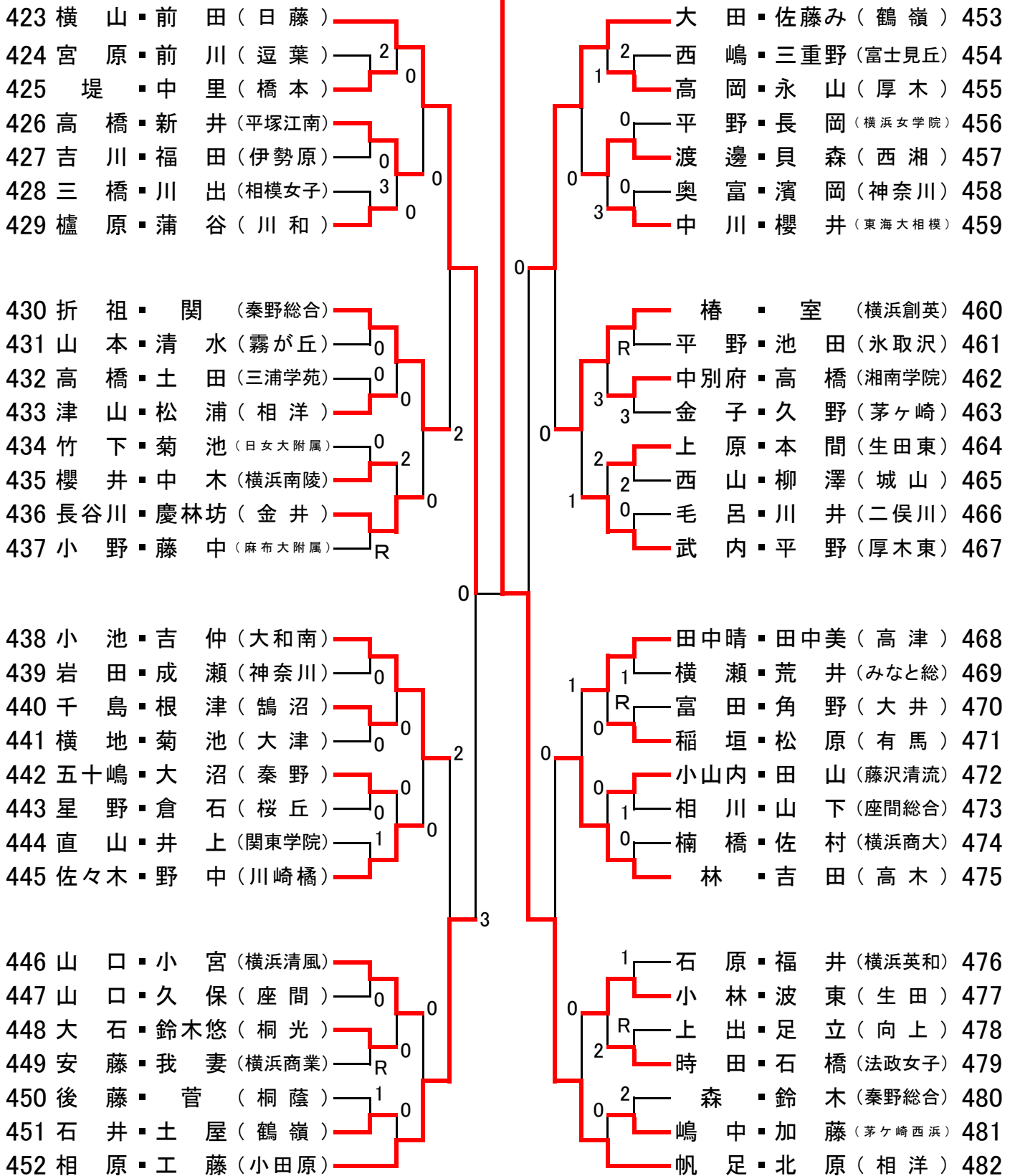
平成26年度 神奈川県高等学校ソフトテニス選手権大会【女子の部・その7】

NO. 363 岩屋口・鐘江 (横浜商業)



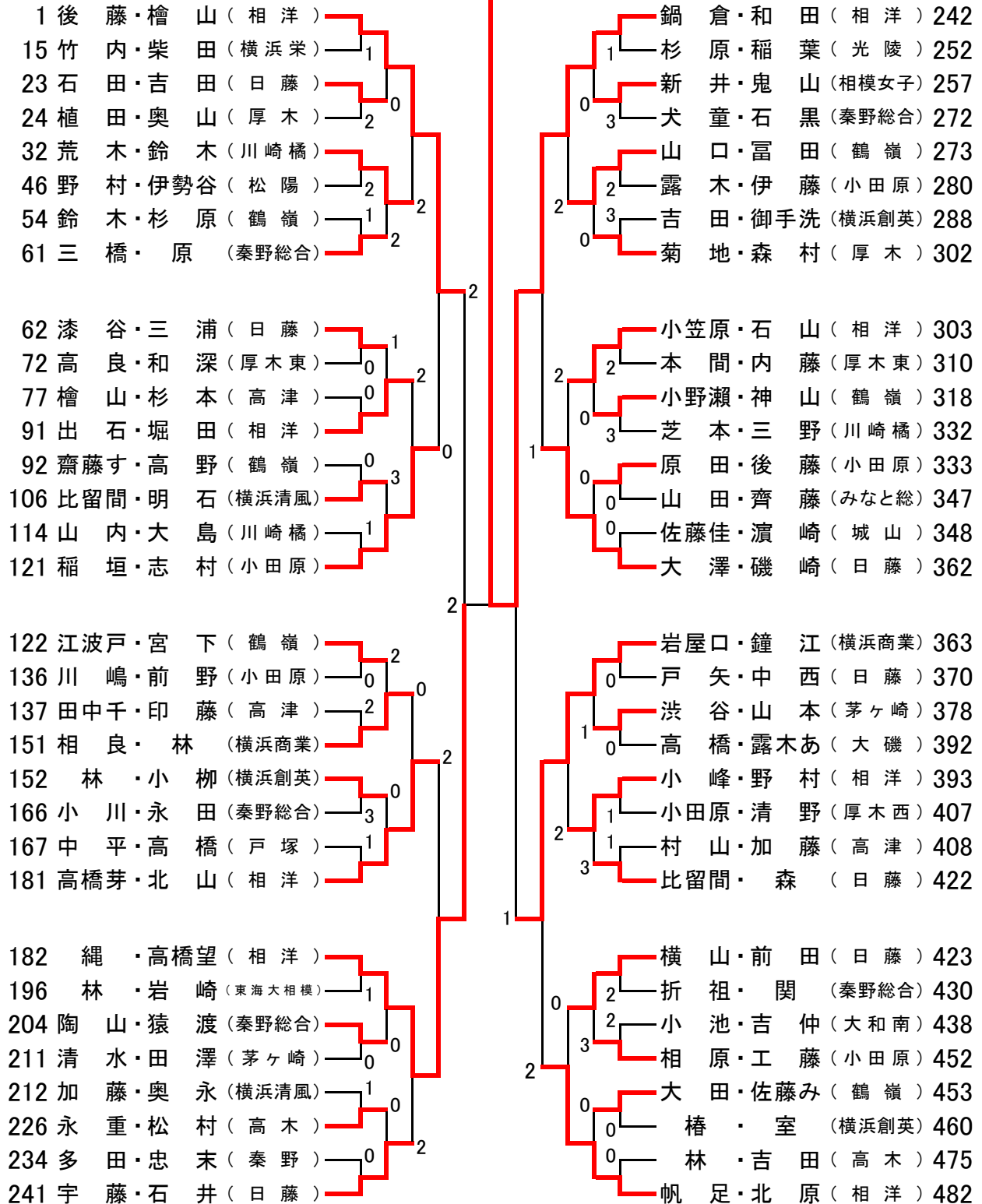
平成26年度 神奈川県高等学校ソフトテニス選手権大会【女子の部・その8】

NO. 482 帆足 ・ 北原 (相 洋)



平成26年度 神奈川県高等学校ソフトテニス選手権大会【女子の部続行64】

NO. 242 鍋倉・和田 (相洋)



準々決勝

- 1 後藤・檜山（相洋）④ — 0 稲垣・志村（小田原）121
181 高橋芽・北山（相洋）2 — ④ 縄・高橋望（相洋）182
242 鍋倉・和田（相洋）④ — 1 大澤・磯崎（日藤）362
363 岩屋口・鐘江（横浜商業）④ — 2 帆足・北原（相洋）482

準決勝

- 1 後藤・檜山（相洋）2 — ④ 縄・高橋望（相洋）182
242 鍋倉・和田（相洋）④ — 1 岩屋口・鐘江（横浜商業）363

決勝

- 182 縄・高橋望（相洋）2 — ④ 鍋倉・和田（相洋）242