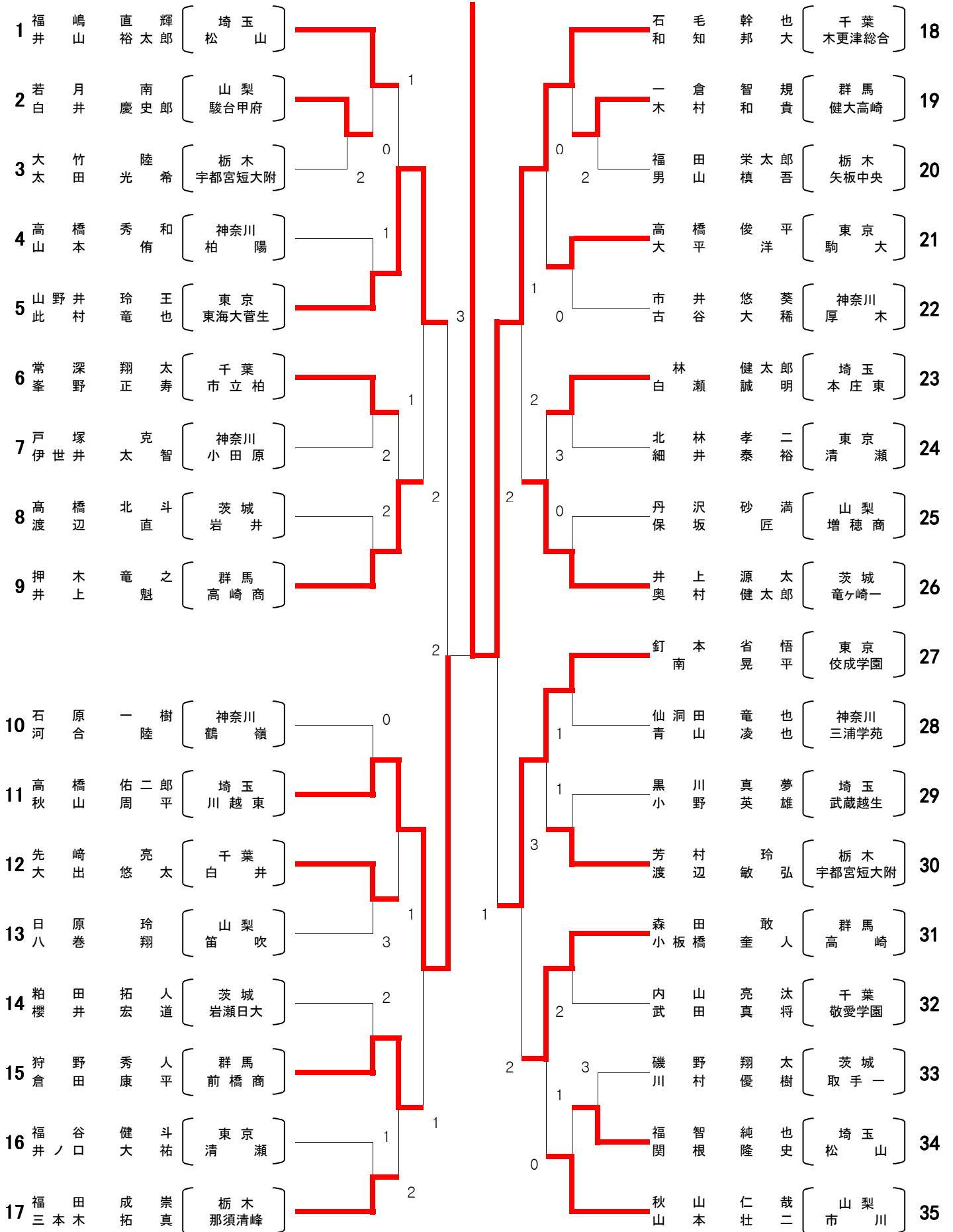
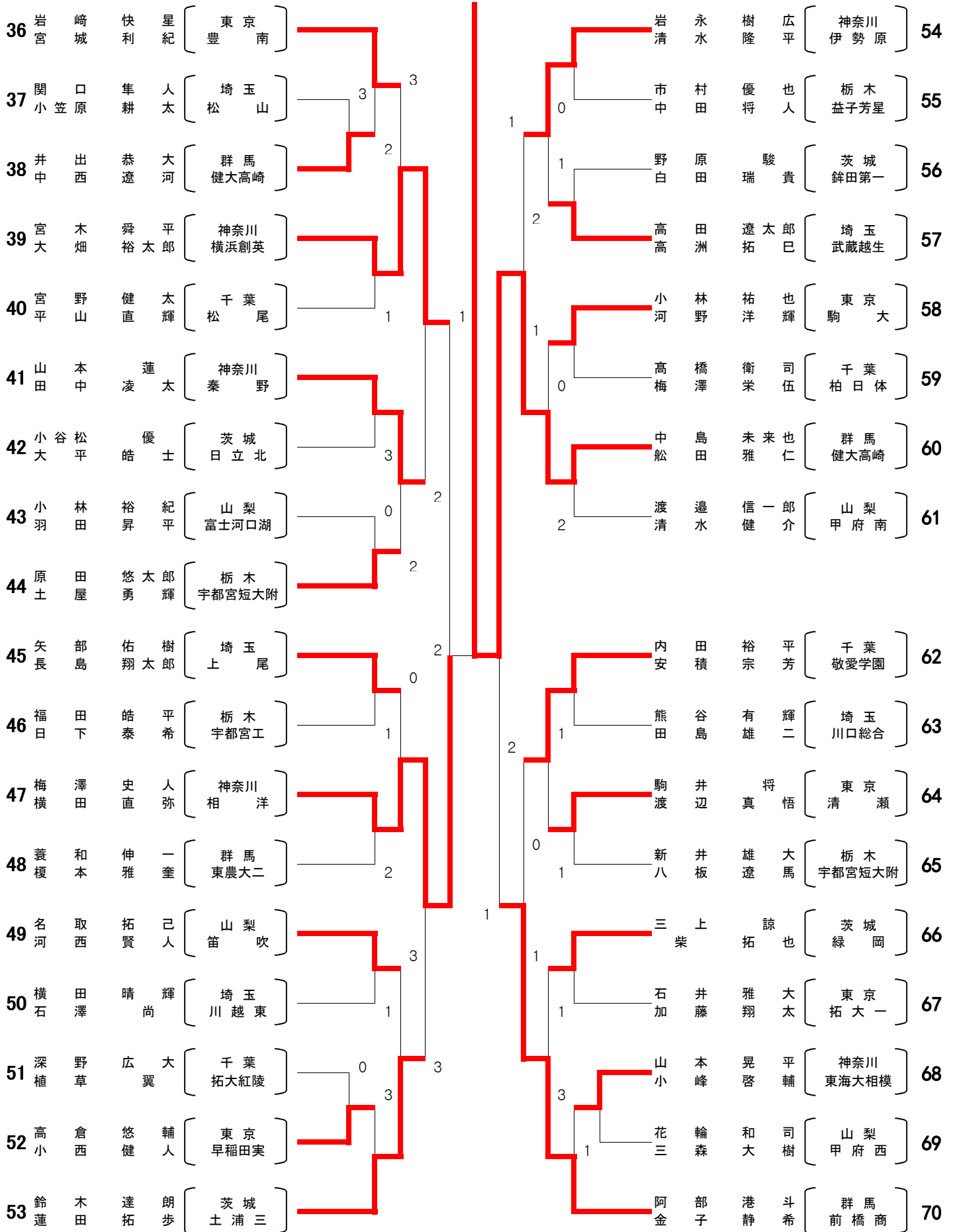


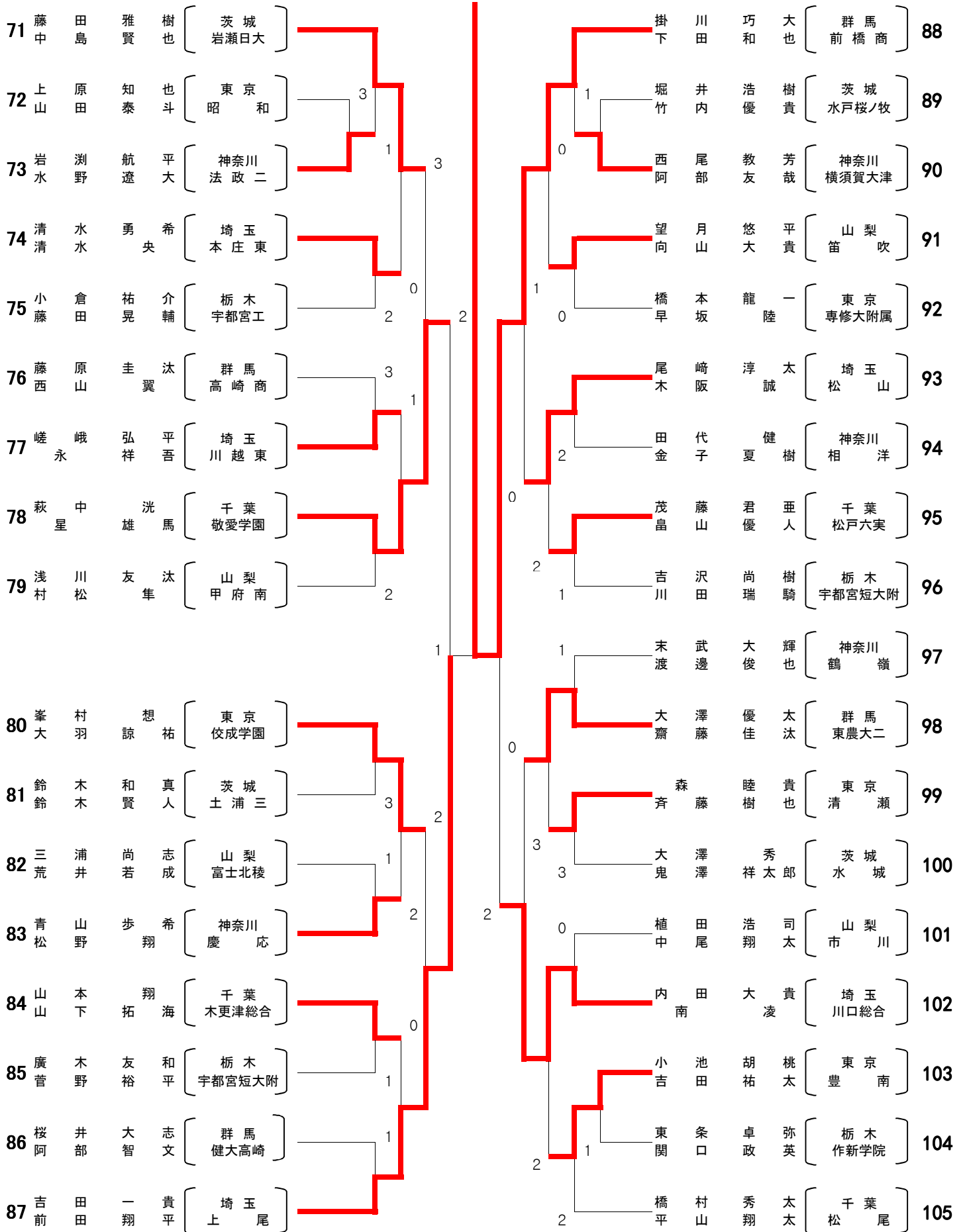
男子個人[その1]



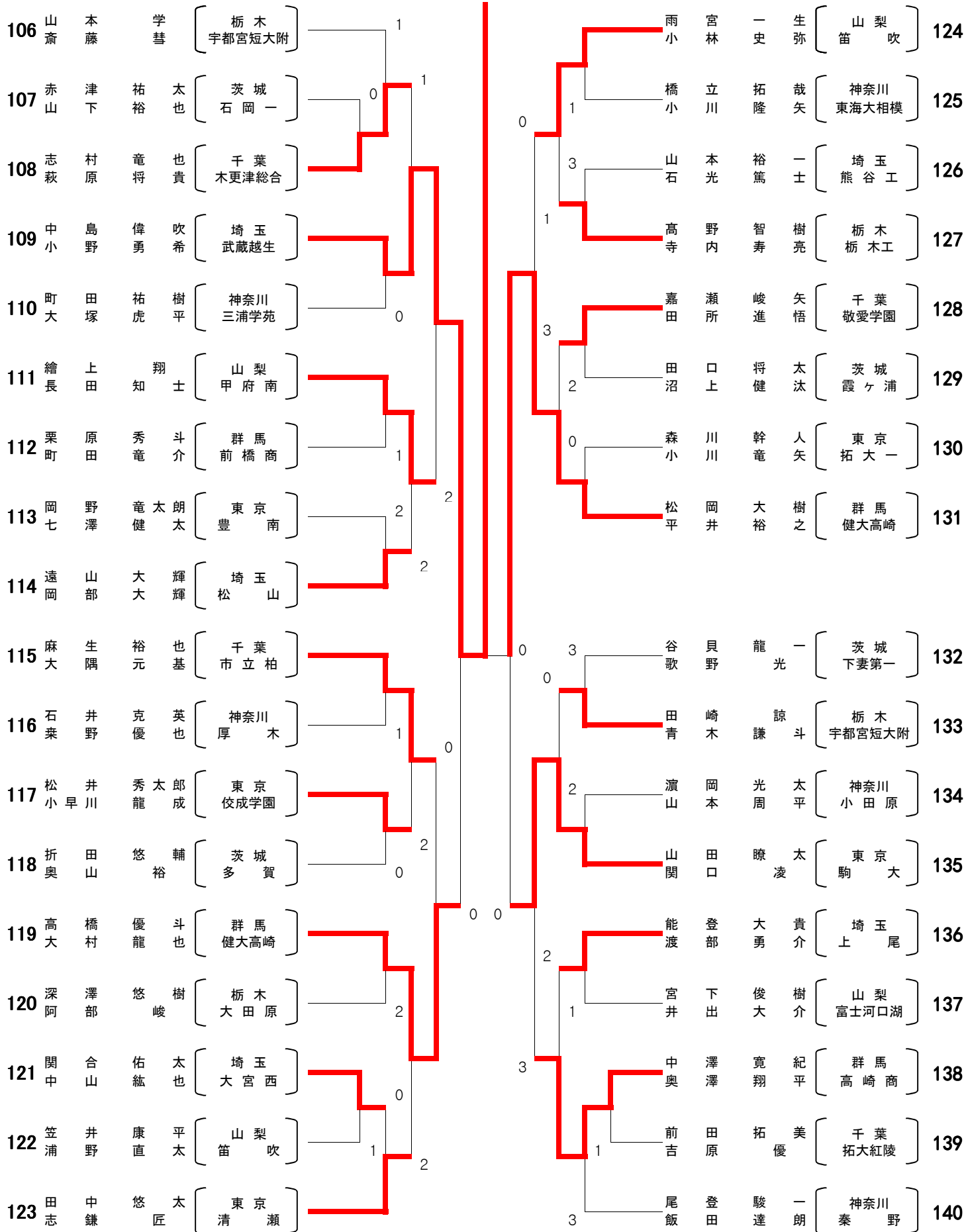
男子個人[その2]



男子個人[その3]



男子個人[その4]



【 男子 個人 の 部 】

No. 選手名 都県名 学校名 選手名 都県名 学校名 No.
【準々決勝】

11	高橋山	佑二郎 周平	(埼玉 · 川越東)	2	④	石毛知 和邦大	(千葉 · 木更津総合)	18
					$\left(\begin{array}{c} 3 - \textcircled{5} \\ \textcircled{4} - 0 \\ \textcircled{6} - 4 \\ 2 - \textcircled{4} \\ 1 - \textcircled{4} \\ 1 - \textcircled{4} \\ - \\ - \end{array} \right)$			

47	梅澤田	史人 直弥	(神奈川 · 相洋)	2	④	中島田	(群馬 · 健大高崎)	60
					$\left(\begin{array}{c} \textcircled{5} - 3 \\ \textcircled{5} - 3 \\ 0 - \textcircled{4} \\ 0 - \textcircled{4} \\ 0 - \textcircled{4} \\ 2 - \textcircled{4} \\ - \\ - \end{array} \right)$			

87	吉田前	一貴 翔平	(埼玉 · 上尾)	1	④	掛川下	(群馬 · 前橋商)	88
					$\left(\begin{array}{c} \textcircled{5} - 3 \\ 1 - \textcircled{4} \\ 1 - \textcircled{4} \\ 5 - \textcircled{7} \\ 2 - \textcircled{4} \\ - \\ - \end{array} \right)$			

109	中島野	偉吹 勇希	(埼玉 · 武蔵越生)	④	0	松岡平	(群馬 · 健大高崎)	131
					$\left(\begin{array}{c} \textcircled{4} - 2 \\ \textcircled{4} - 2 \\ \textcircled{4} - 0 \\ \textcircled{4} - 0 \\ - \\ - \\ - \end{array} \right)$			

【準決勝】

18	石毛知	幹也 邦大	(千葉 · 木更津総合)	3	④	中島田	(群馬 · 健大高崎)	60
					$\left(\begin{array}{c} 1 - \textcircled{4} \\ \textcircled{4} - 1 \\ 5 - \textcircled{7} \\ 0 - \textcircled{4} \\ \textcircled{4} - 2 \\ \textcircled{4} - 1 \\ 3 - \textcircled{7} \\ - \\ - \end{array} \right)$			

88	掛川下	巧大 和也	(群馬 · 前橋商)	④	0	中島野	(埼玉 · 武蔵越生)	109
					$\left(\begin{array}{c} \textcircled{4} - 0 \\ \textcircled{5} - 3 \\ \textcircled{5} - 3 \\ \textcircled{4} - 1 \\ - \\ - \\ - \end{array} \right)$			

【決勝】

60	中島田	未来也 雅仁	(群馬 · 健大高崎)	1	④	掛川下	(群馬 · 前橋商)	88
					$\left(\begin{array}{c} 2 - \textcircled{4} \\ \textcircled{4} - 1 \\ 2 - \textcircled{4} \\ 1 - \textcircled{4} \\ 2 - \textcircled{4} \\ - \\ - \end{array} \right)$			