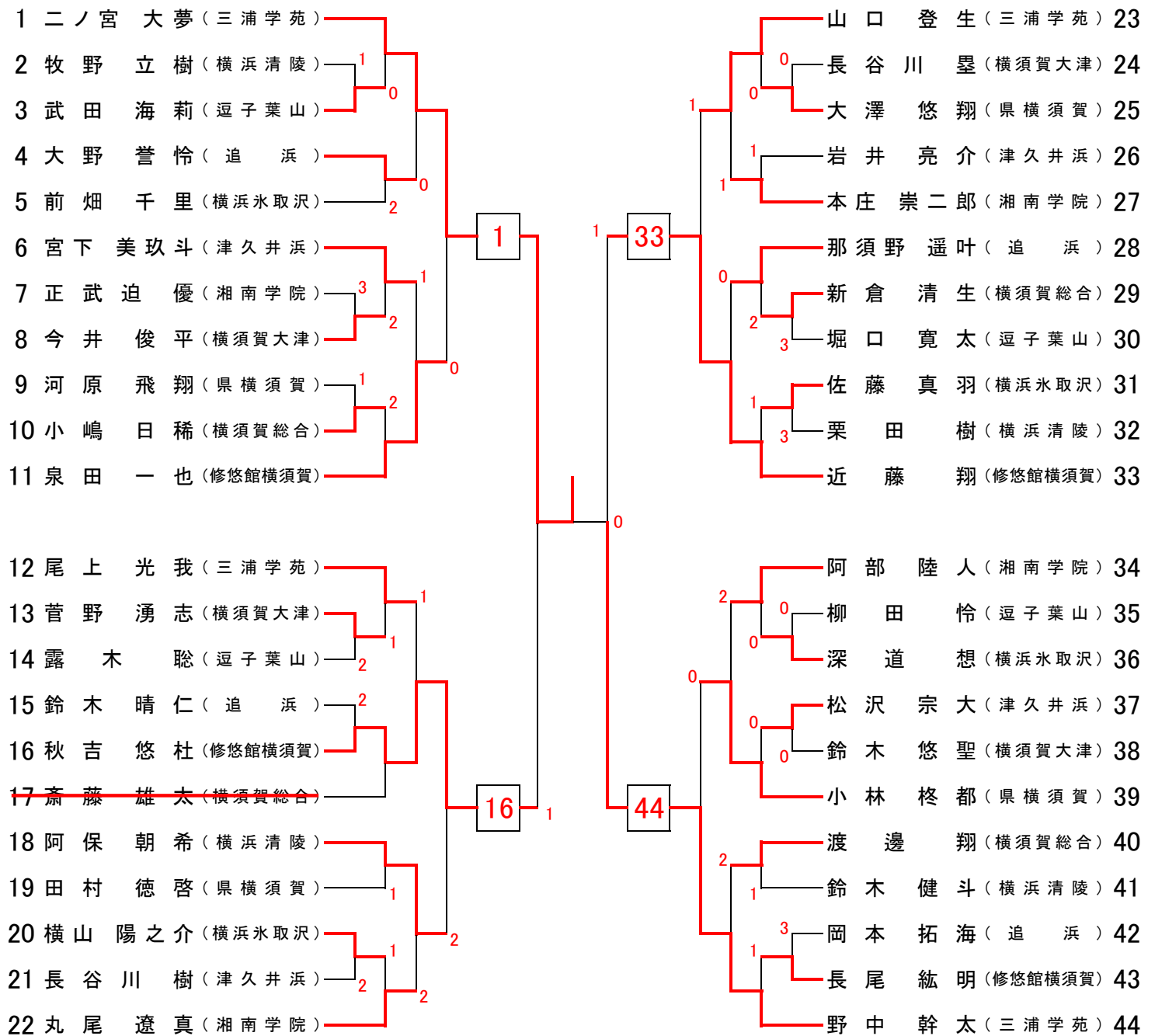


令和5年度 神奈川県高等学校ソフトテニス選手権大会(シングルの部) Dブロック予選会

【 男子 の 部 】

1. 主催: 神奈川県ソフトテニス連盟
 1. 主管: 神奈川県高等学校体育連盟ソフトテニス専門部
 地区高体連ソフトテニス専門部
 1. 後援: 横須賀市教育委員会
 横須賀ソフトテニス協会

1. 会場: 横須賀市宮大津庭球場
 1. 使用球: ケンコーボール公認球
 1. 大会日時: 令和5年12月2日(土) 開会9時



予選会免除
 藤田 大宙(三浦学苑) 成島 秀人(三浦学苑)