

令和5年度 神奈川県高等学校総合体育大会ソフトテニス競技 兼
全国高校総合体育大会ソフトテニス競技（個人）Dブロック予選会

【男子の部】

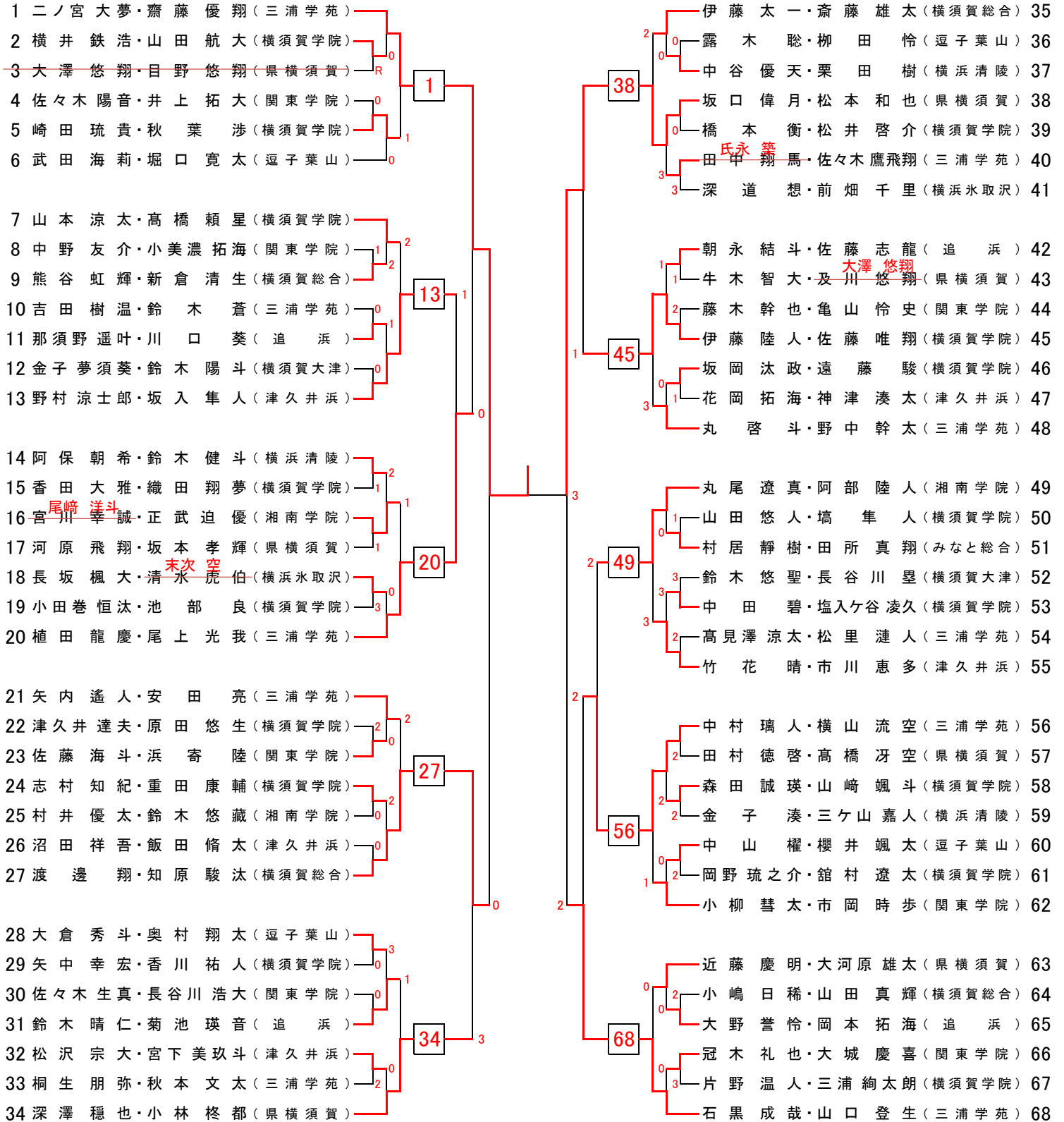
1. 主催： 神奈川県高等学校体育連盟
神奈川県ソフトテニス連盟
神奈川県教育委員会

1. 主管： 神奈川県高体連ソフトテニス専門部
地区高体連ソフトテニス専門部

1. 会場： 横須賀市宮大津庭球場

1. 使用球： ケンコーボール公認球

1. 大会日時： 令和5年5月4日(祝) 開会9時
続行日 5日



県大会推薦出場選手

藤田 大宙・成島 秀人 (三浦学苑)
藤岸 幹大・篠本 大輔 (三浦学苑)