

令和5年度 関東高等学校ソフトテニス大会【個人】Bブロック予選会

主催：神奈川県高等学校体育連盟・神奈川県ソフトテニス連盟

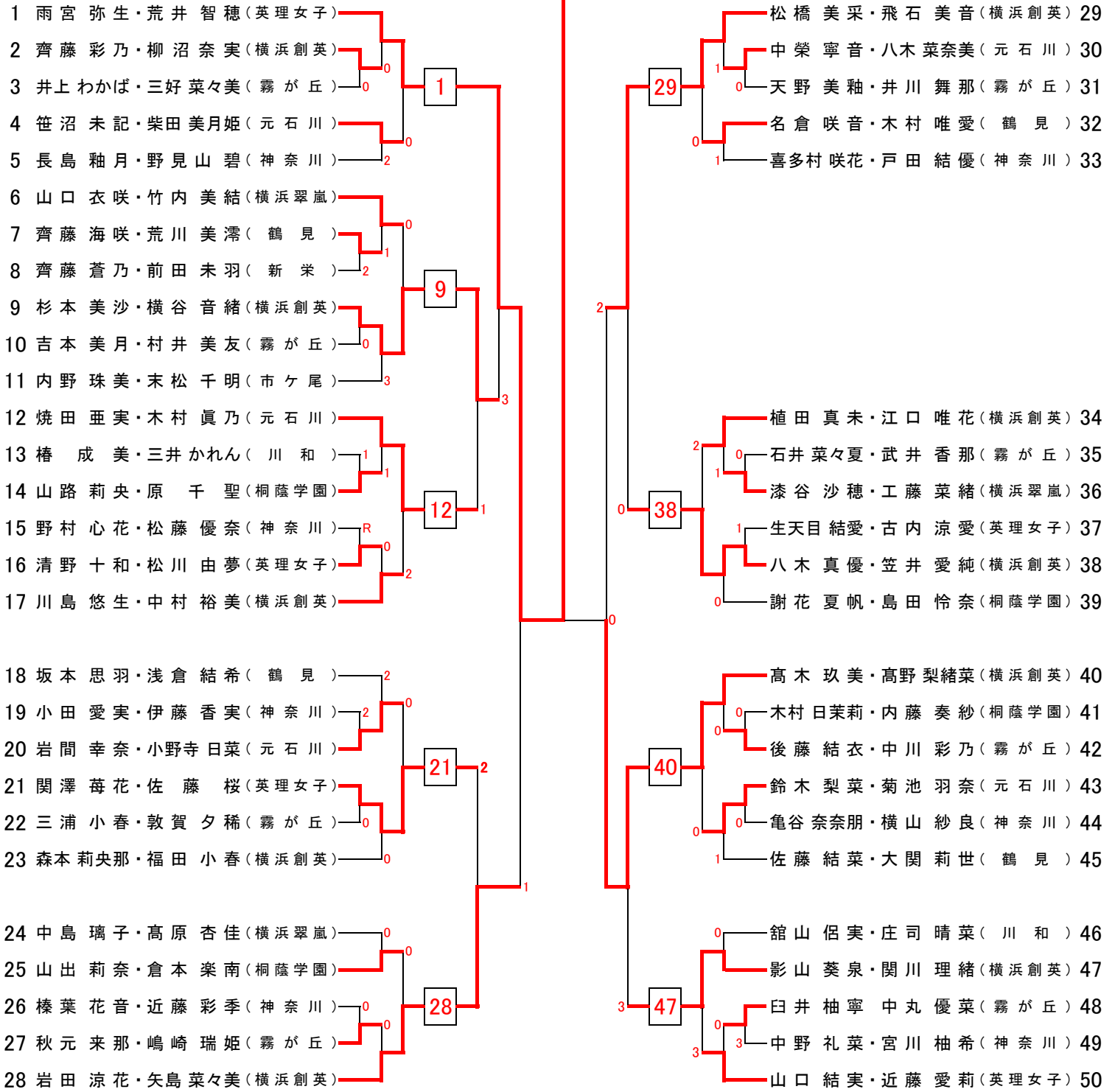
主管：神奈川県高体連ソフトテニス専門部

【女子の部】

令和5年4月16日(日)

会場：英理女子学院高等学校

No.1 両宮・荒井(英理女子)



【3位決定戦】

