

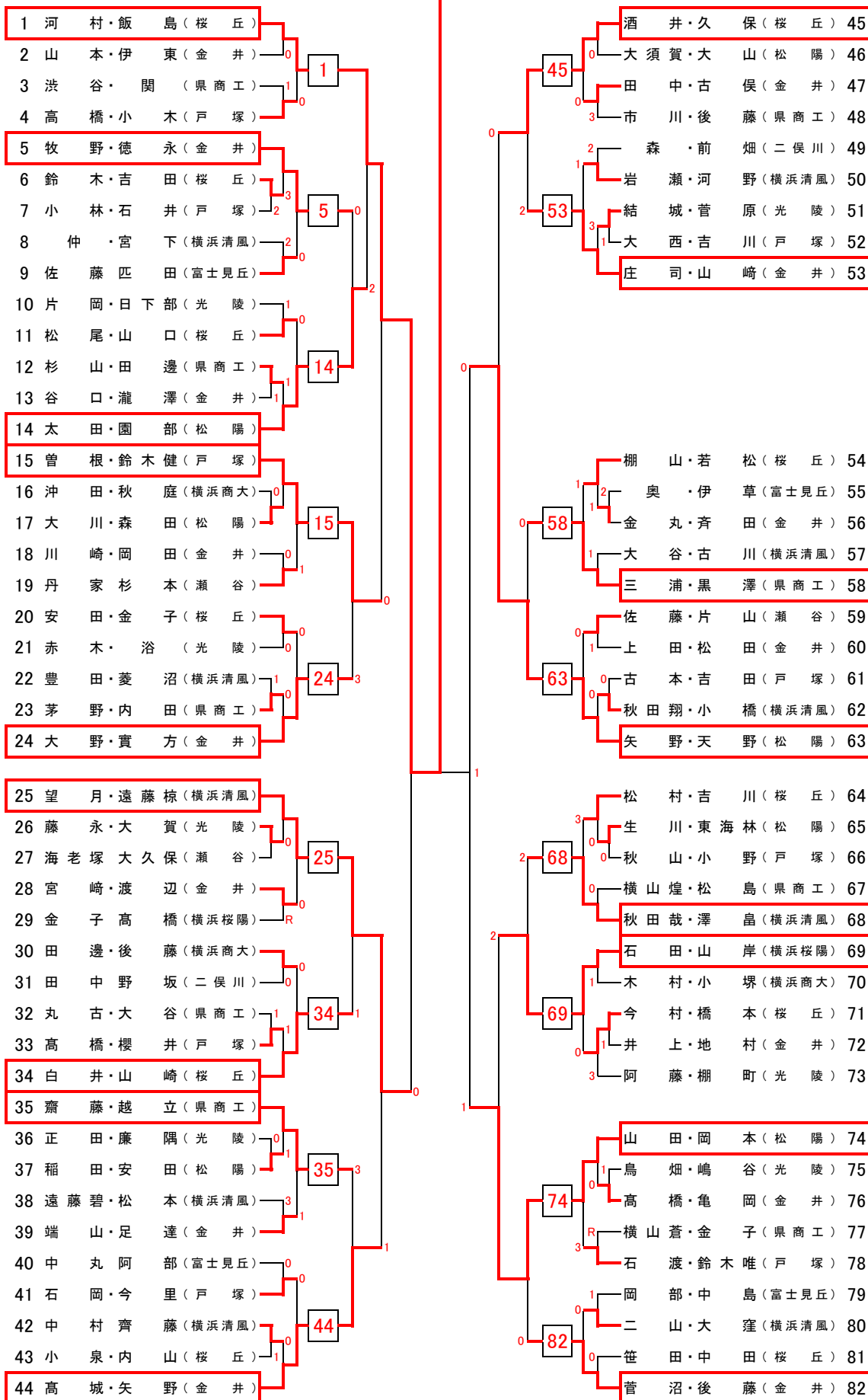
令和4年度 全国高校総体ソフトテニス競技【個人】 横浜B地区予選会

【男子の部】

主催：神奈川県高等学校体育連盟 神奈川県教育委員会
 主管：神奈川県高体連ソフトテニス専門部
 後援：神奈川県体育協会 神奈川県ソフトテニス連盟

令和4年5月4日(水)9時開始
 会場：入船公園テニスコート
 KENKO公認球使用

1 河村・飯島(桜丘)



3位決定戦

25. 望月・遠藤(横浜清風) vs 74. 山田・岡本(松陽)