

令和4年度 神奈川県高等学校総合体育大会ソフトテニス競技 兼
 全国高等学校総合体育大会ソフトテニス競技(個人) 横浜A地区予選会

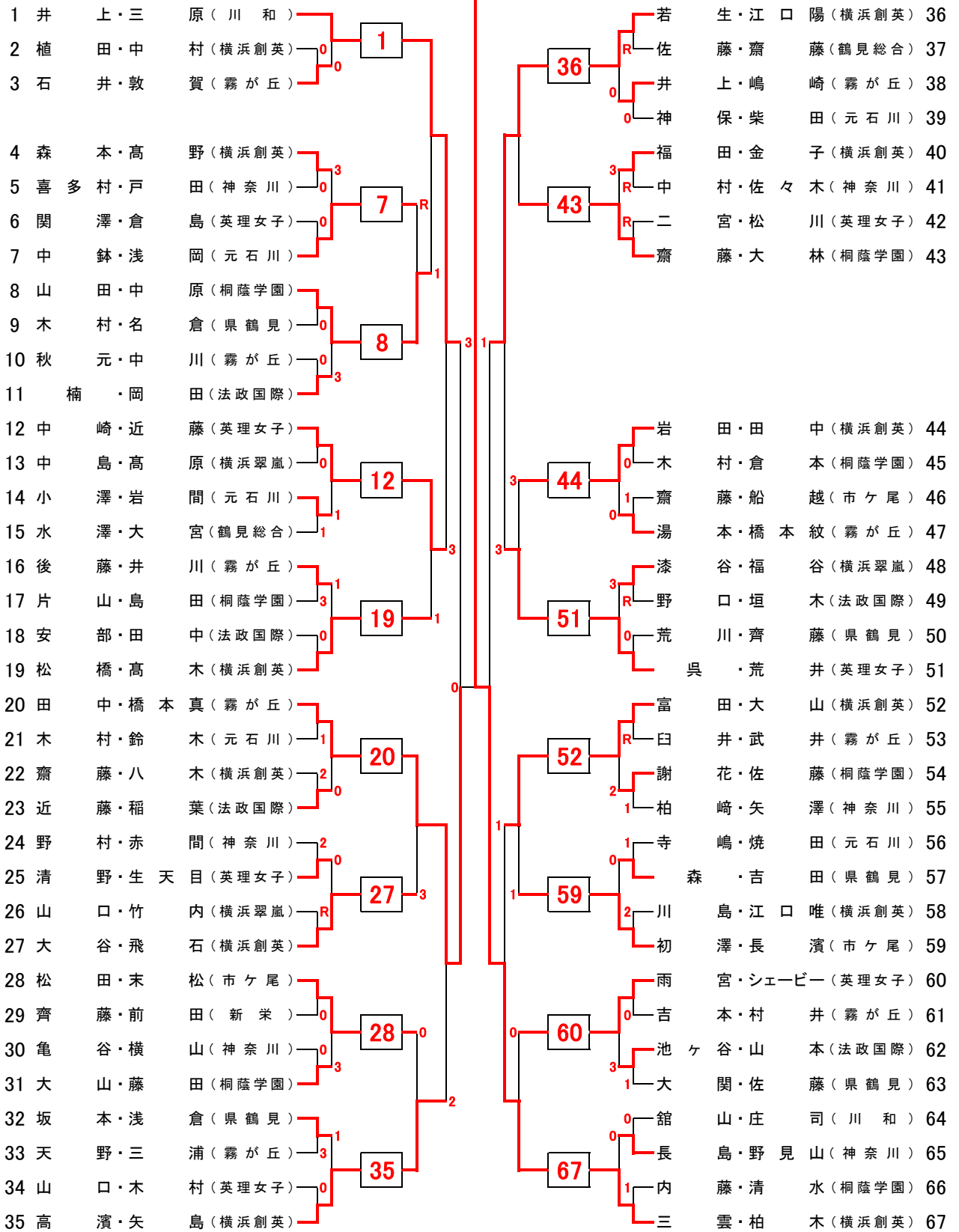
主催：神奈川県高等学校体育連盟・神奈川県ソフトテニス連盟 主管：神奈川県高体連ソフトテニス専門部

【女子の部】

令和4年5月4日(水)

会場：都田公園テニスコート

No. 67 三雲・柏木(横浜創英)



3位決定戦

