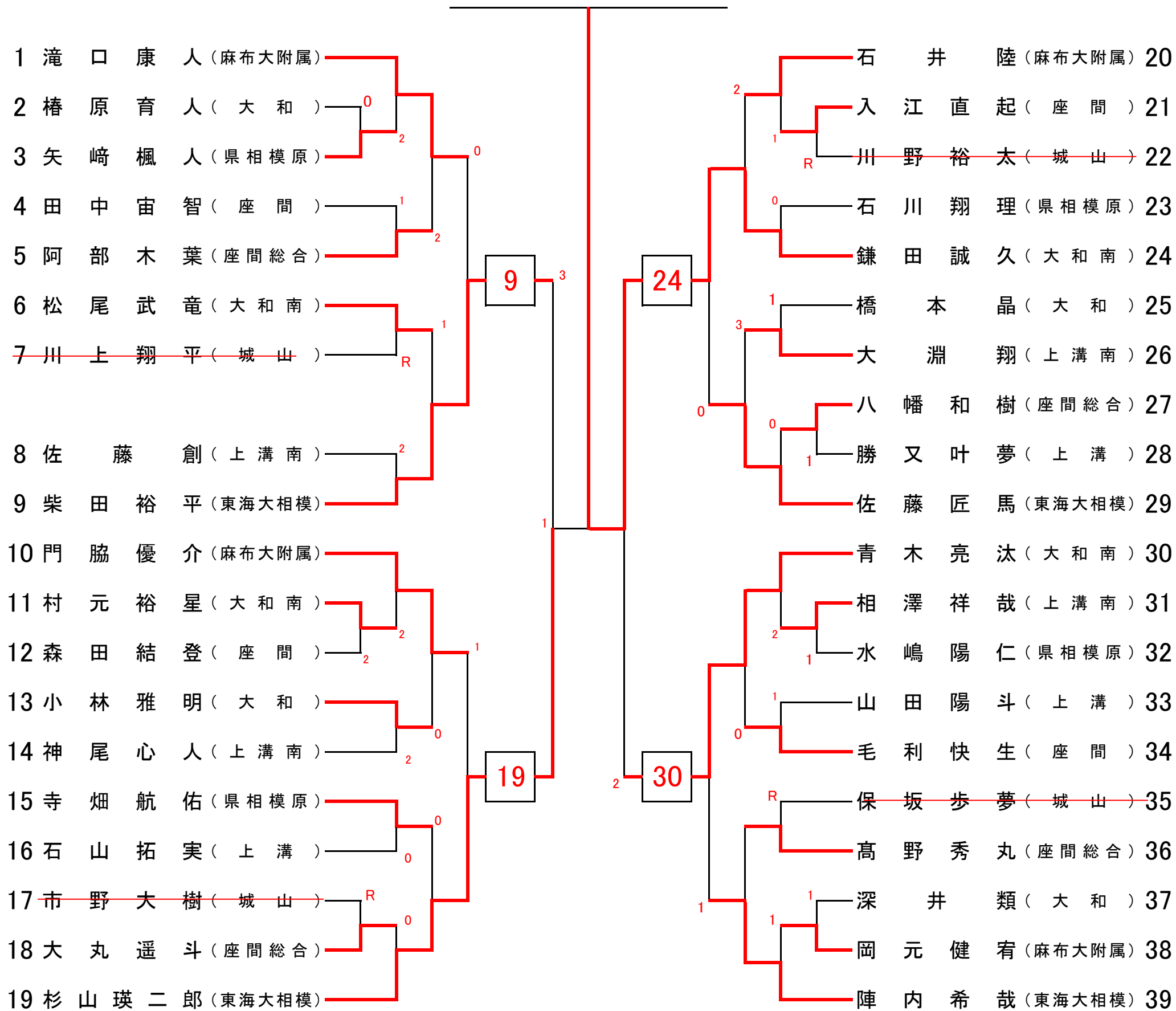


令和3年度 神奈川県高等学校ソフトテニス選手権大会(シングルス)の部) 北相B地区予選会

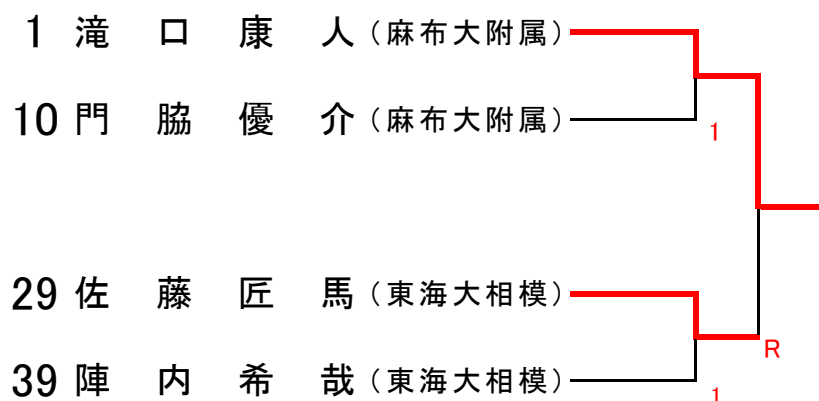
【男子の部】

会場:淵野辺公園  
24 鎌田 誠久 (大和南)

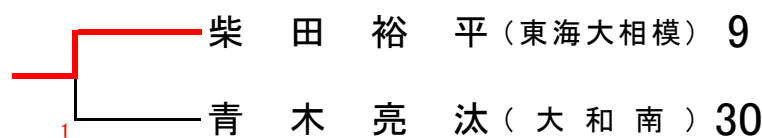
令和3年12月11日(土)9:00 集合



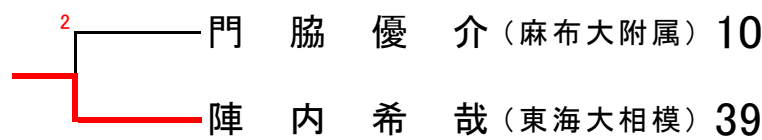
5位決定戦



3位決定戦



7位決定戦



※本大会はすべて7ゲームマッチで実施する。

※東海大相模高校の木村選手・藤田選手・小倉選手・増田選手・中原選手・佐川選手・脇田選手・斎藤選手については新人大会個人戦ベスト8に入っている為、地区予選を免除とする。