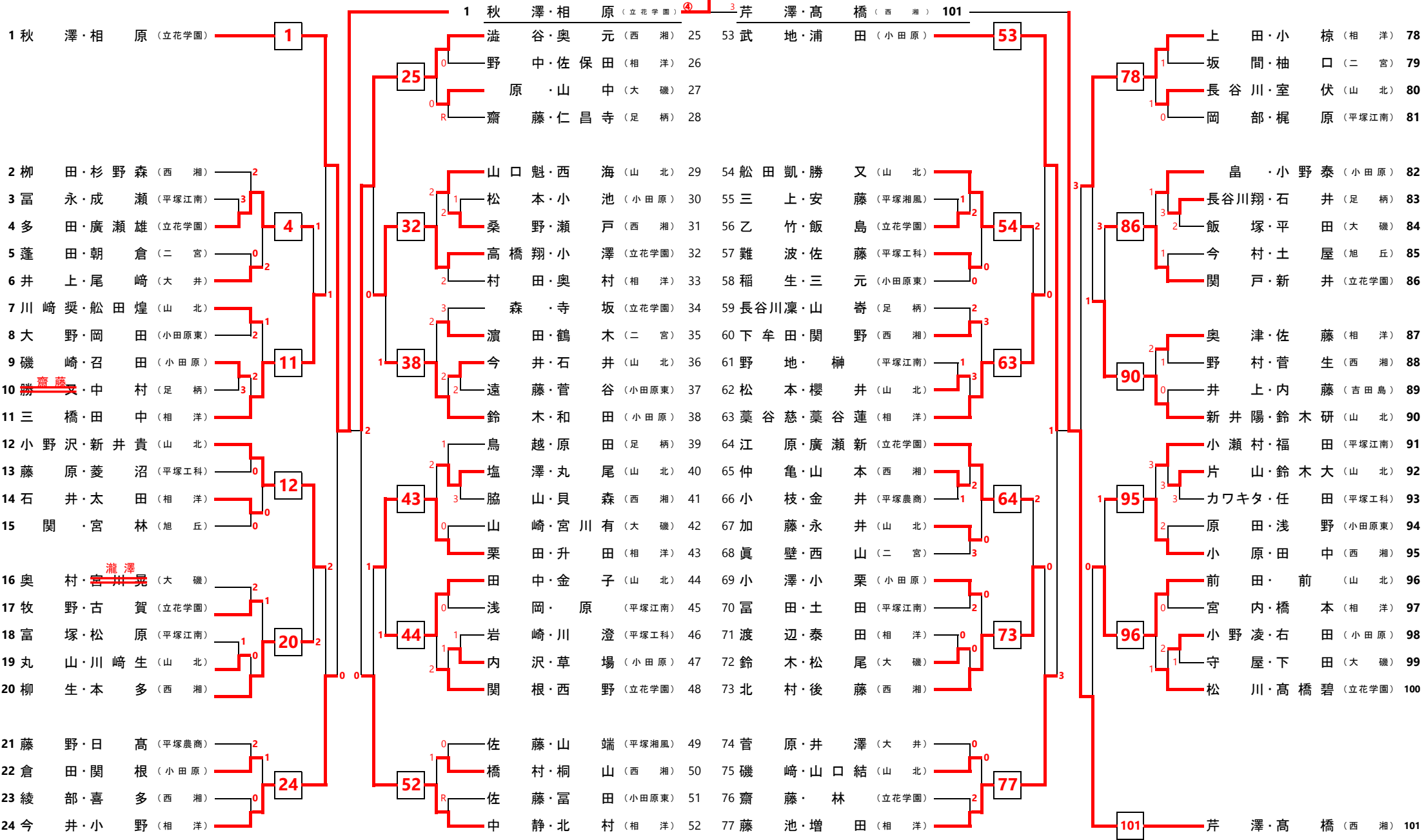


令和3年度 神奈川県高校総体ソフトテニス競技 兼 全国高校総体ソフトテニス競技（個人） 西相地区予選会【男子の部】  
 令和3年5月4日（祝） 9時開始 会場：城山庭球場



【三位決定戦】 25 澁谷・奥元 (西湘) 1 武地・浦田 (小田原) 53