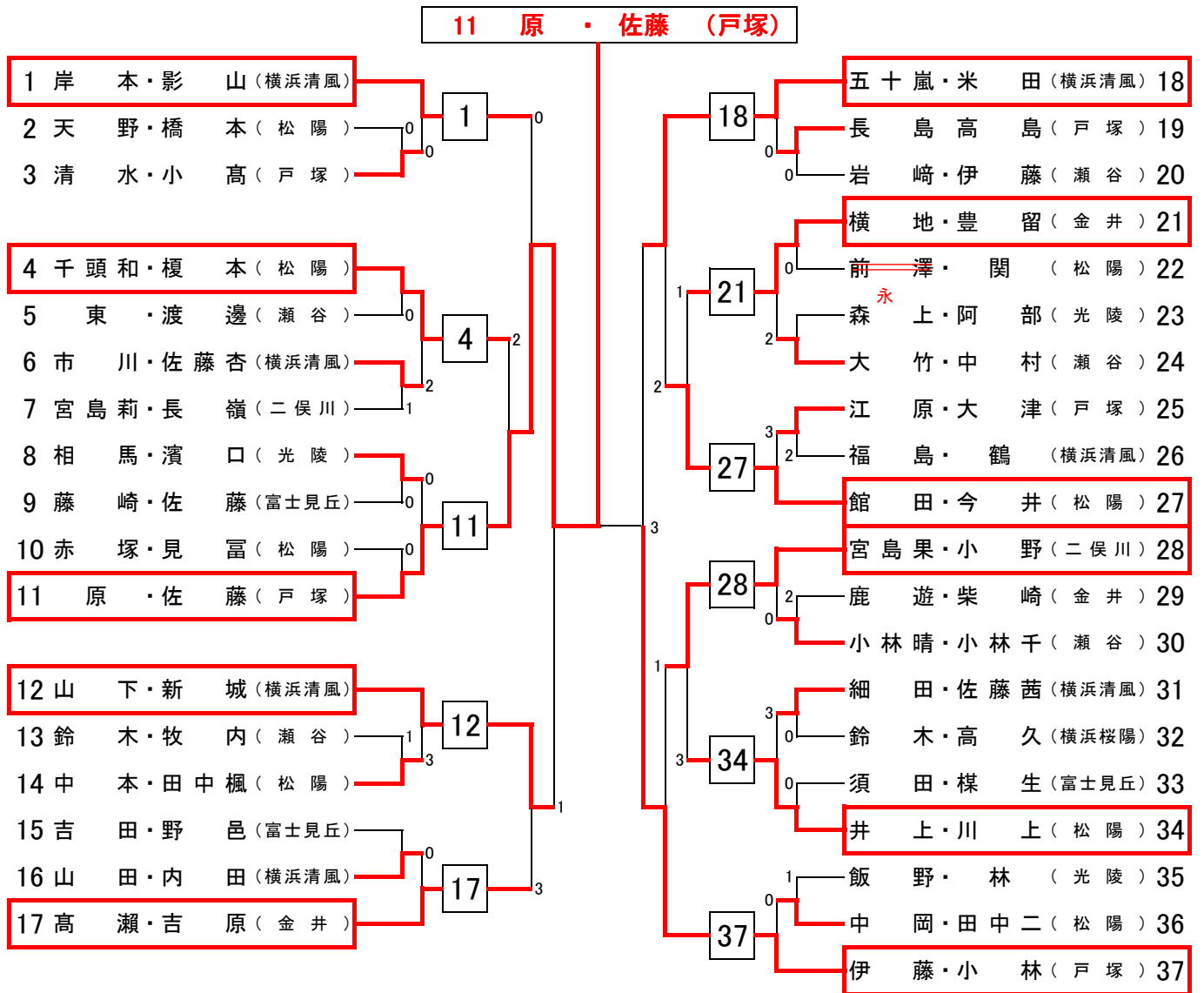


令和3年度 全国高校総体大会ソフトテニス競技【個人】 横浜B地区予選会

【女子の部】

主催: 神奈川県高等学校体育連盟 神奈川県教育委員会
 主管: 神奈川県高体連ソフトテニス専門部
 後援: 神奈川県体育協会 神奈川県ソフトテニス連盟

令和3年5月4日(火祝)9時開始
 会場: 横浜富士見丘学園高等学校
 KENKO公認球使用



3位決定戦

