

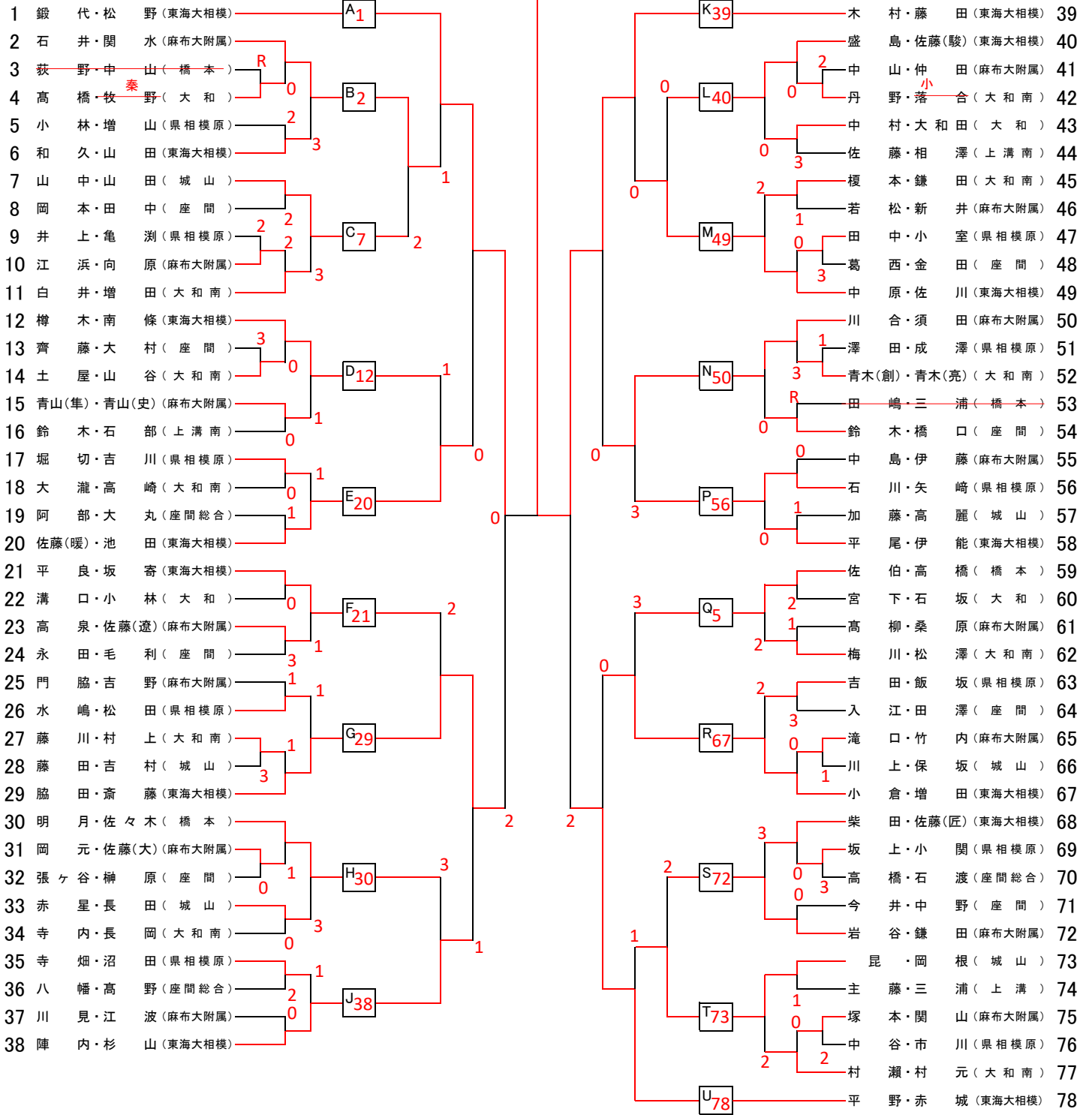
# 令和3年度 関東高等学校ソフトテニス大会【個人】北相B地区予選会

【男子の部】

会場: 県立座間高等学校

令和3年4月11日(日) 9時開始

No( 39 ) 木村 ・ 藤田 ( 東海大相模 )



## 3位決定戦

No. (29) 脇田 ・ 斎藤 ( 東海大相模 ) 1

No. (78) 平野 ・ 赤城 ( 東海大相模 )