

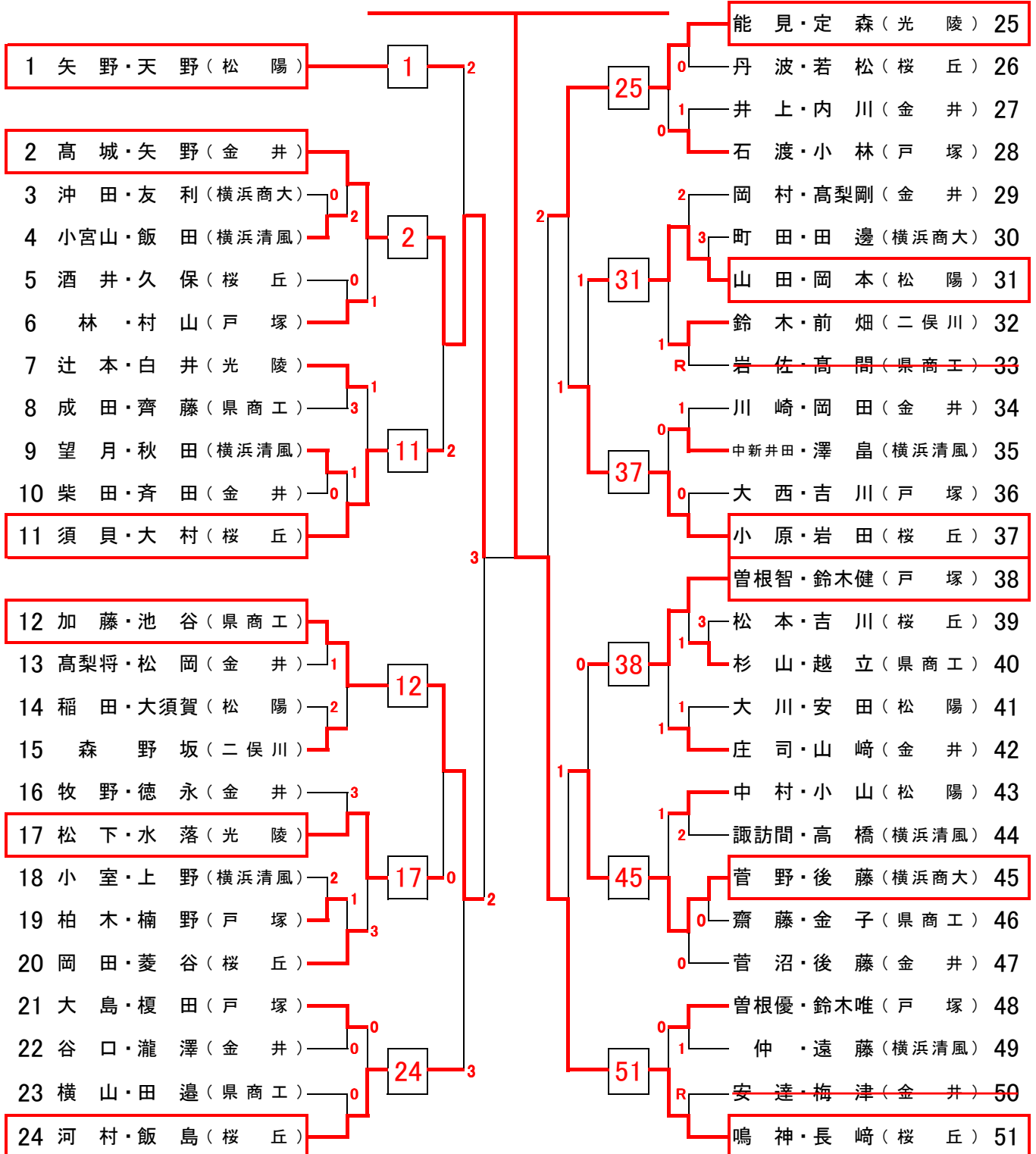
# 令和3年度 関東高校ソフトテニス大会【個人】 横浜B地区予選会

## 【男子の部】

主催: 神奈川県高等学校体育連盟  
 主管: 神奈川県高体連ソフトテニス専門部  
 横浜地区高体連ソフトテニス専門部  
 後援: 横浜市教育委員会

令和3年4月11日(日)9時開始  
 会場: 瀬谷本郷公園  
 KENKO公認球使用

### 51. 鳴神・長崎(桜丘)



3位決定

12. 加藤・池谷 (県商工) 2 25. 能見・定森 (光陵)