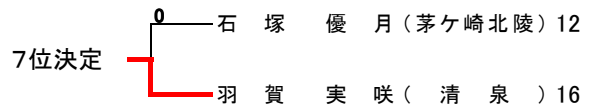
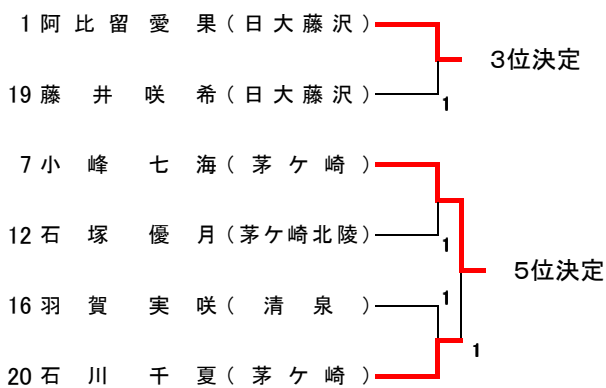
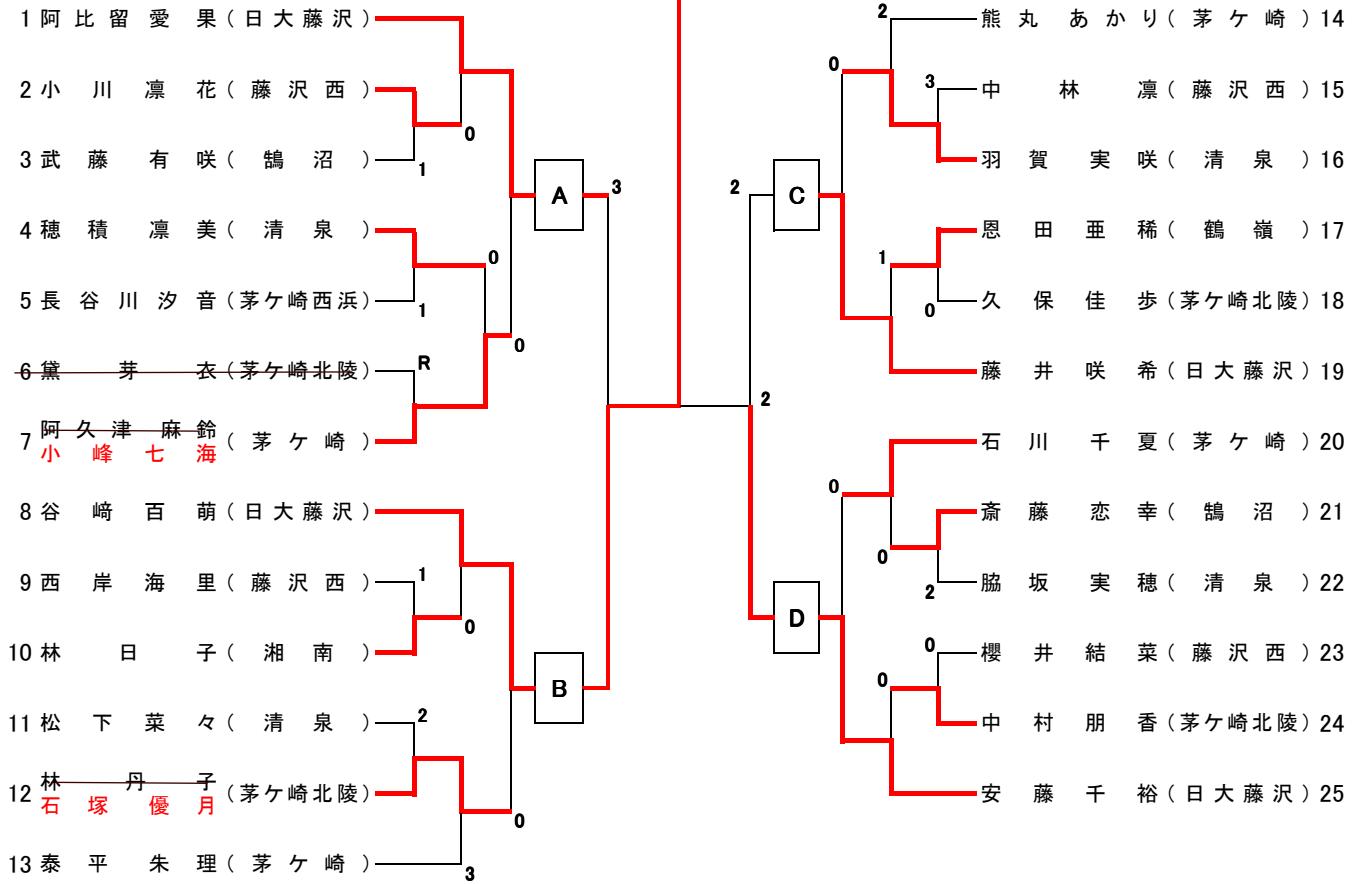


令和2年度神奈川県高等学校ソフトテニス選手権大会(シングルス部門)湘南地区予選会【女子の部】

令和2年12月19日(土)会場 湘南高校(8:30集合 9:00 開会)19日(土)雨天中止の場合 20日(日)茅ヶ崎高校

1位 24 谷崎 百萌(日大藤沢)



予選免除者

- 河上 真 優 (日大藤沢)
- 椎名 萌 花 (日大藤沢)
- 清水 紅 葉 (日大藤沢)
- 星野 清 花 (日大藤沢)
- 内野 彩 音 (日大藤沢)
- 吉田 琴 音 (日大藤沢)
- 成田 彩 音 (日大藤沢)
- 石飛 七 虹 (日大藤沢)
- 末野 響 稀 (鶴嶺)
- 淵野 真 希 音 (鶴嶺)