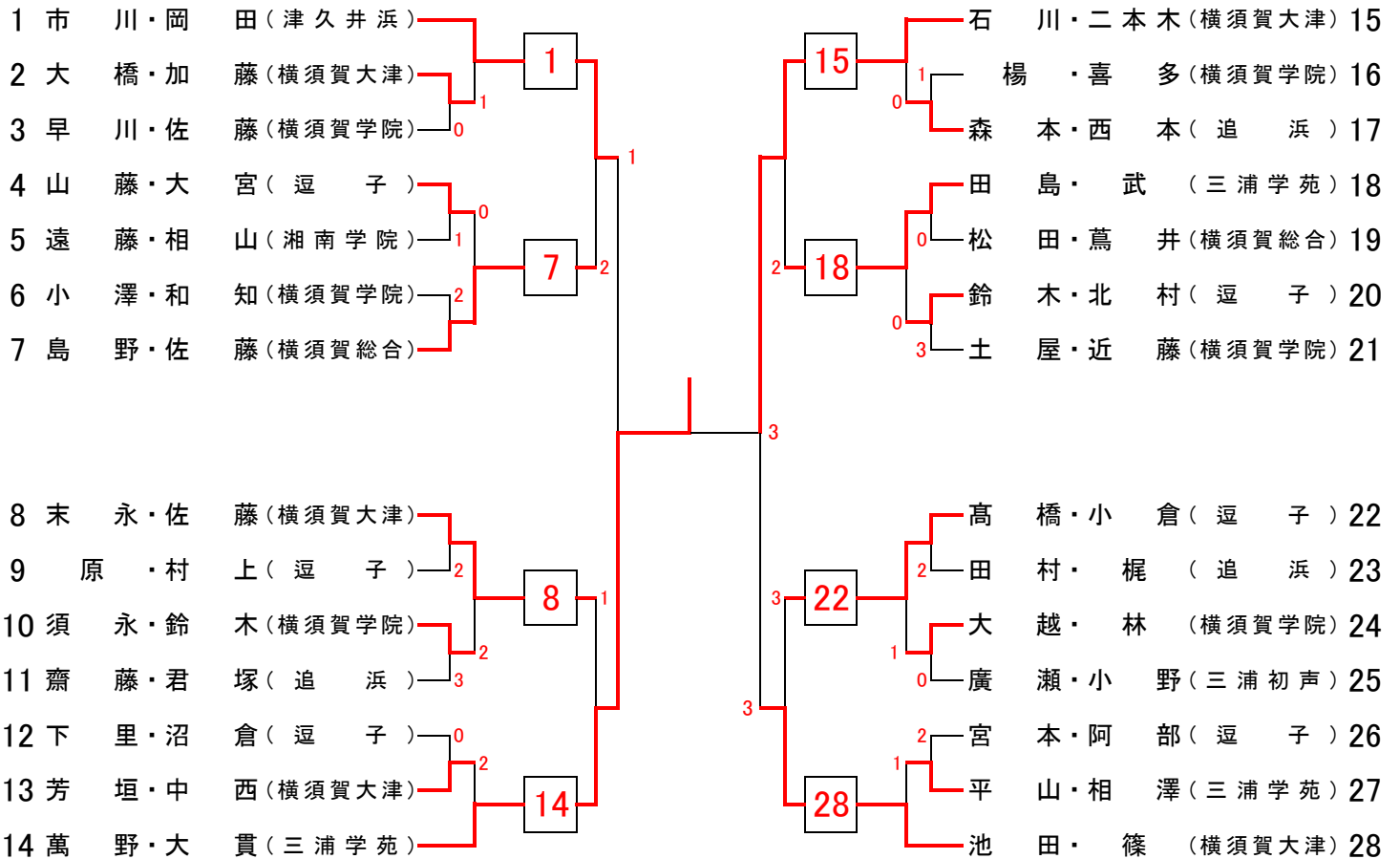


# 令和2年度 神奈川県高等学校ソフトテニス新人大会【個人】 横三地区予選会

## 【女子の部】

1.主催： 神奈川県高等学校体育連盟  
 1.主管： 神奈川県高体連ソフトテニス専門部  
 地区高体連ソフトテニス専門部  
 1.会場： 横須賀市宮大津庭球場

1. 使用球： ケンコーボール公認球  
 1. 大会日時： 令和2年9月19日(土) 開会9時  
 続行 9月21日(祝)



### 注意事項

- ①こまめな手洗い・消毒・プレー中以外のマスク着用を徹底してください
- ②食事の際にマスクを外して会話をしないよう注意してください
- ③応援は拍手のみとし、密にならないように最低一人分の間隔をあけてください
- ④学校単位で参加選手の試合が全て終了した場合は、速やかに帰宅してください