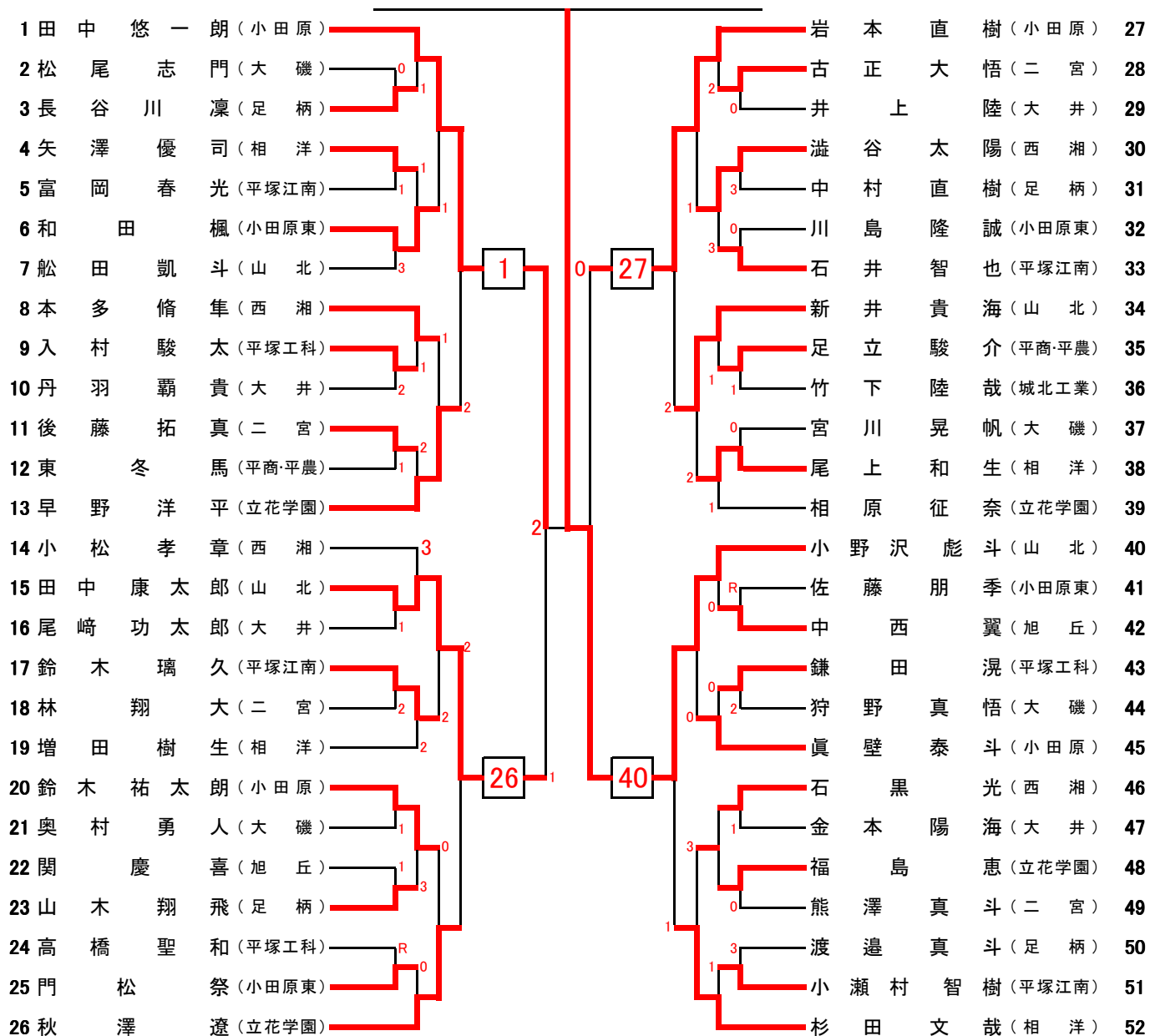


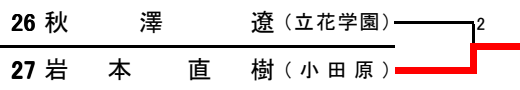
令和元年度 神奈川県高等学校ソフトテニス選手権大会 【シングルの部】

西相地区予選会 【男子の部】

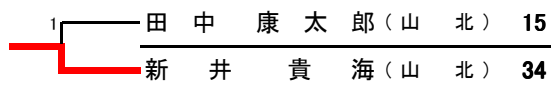
令和元年12月14日(土) 会場：城山庭球場



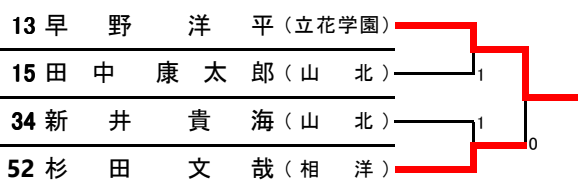
【3~4位決定戦】



【7~8位決定戦】



【5~8位決定戦】



県大会推薦出場選手

石丸 優希 (西湘)

尾登 春彦 (西湘)

五味 将太 (立花学園)