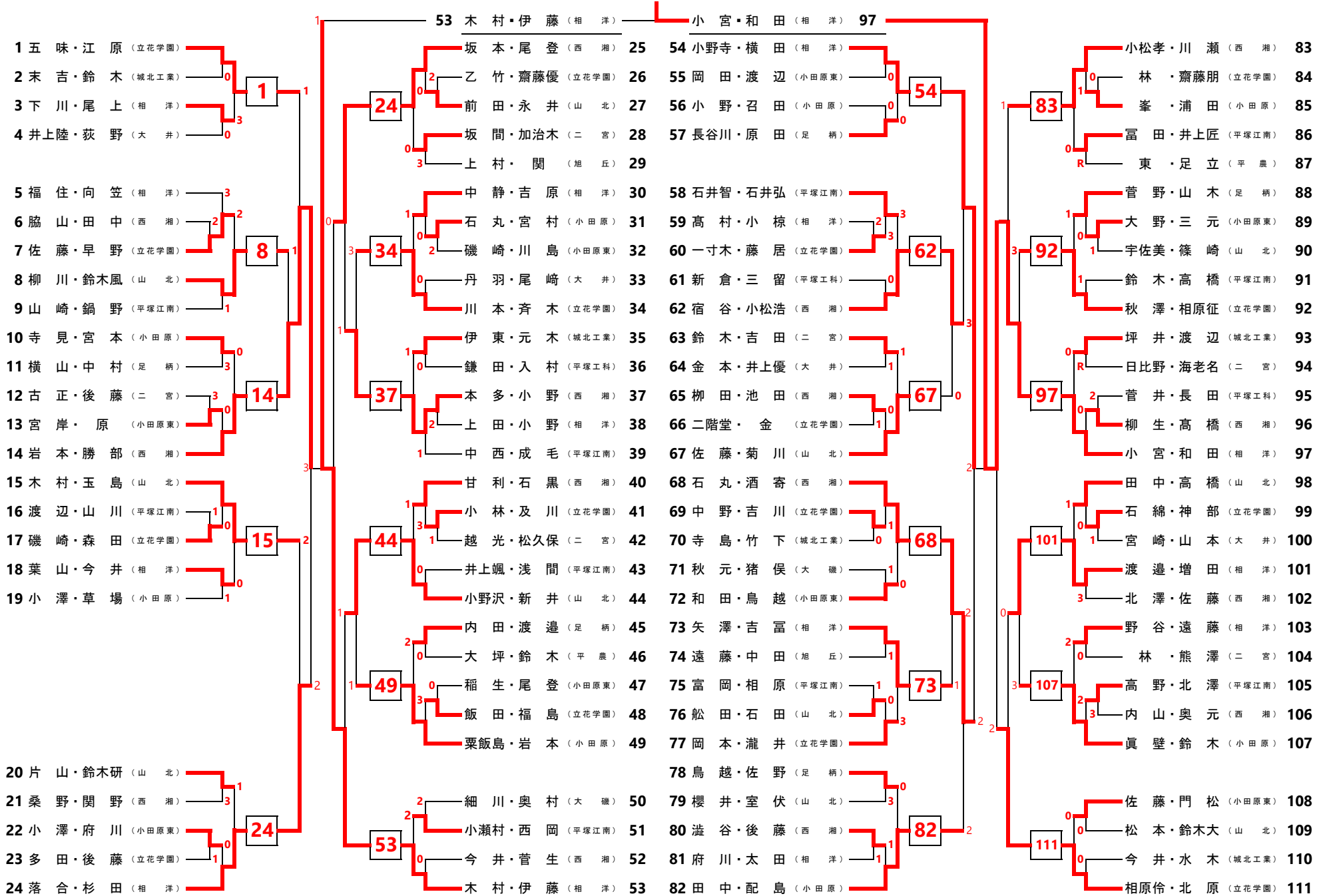


平成31(2019)年度 県高校総体ソフトテニス競技 兼 全国高校総体ソフトテニス大会 【個人】 西相地区予選会 【男子の部】

令和元年5月4日(土) 9時開始 会場：城山庭球場



【三位決定戦】 14 岩本・勝部 (西湘) 2 小野寺・横田 (相洋) 54