

令和元年度 神奈川県高等学校総合体育大会ソフトテニス競技 兼 全国高等学校総合体育大会ソフトテニス競技【個人】 横浜C地区予選会

【女子の部】

1.主催：神奈川県高等学校体育連盟

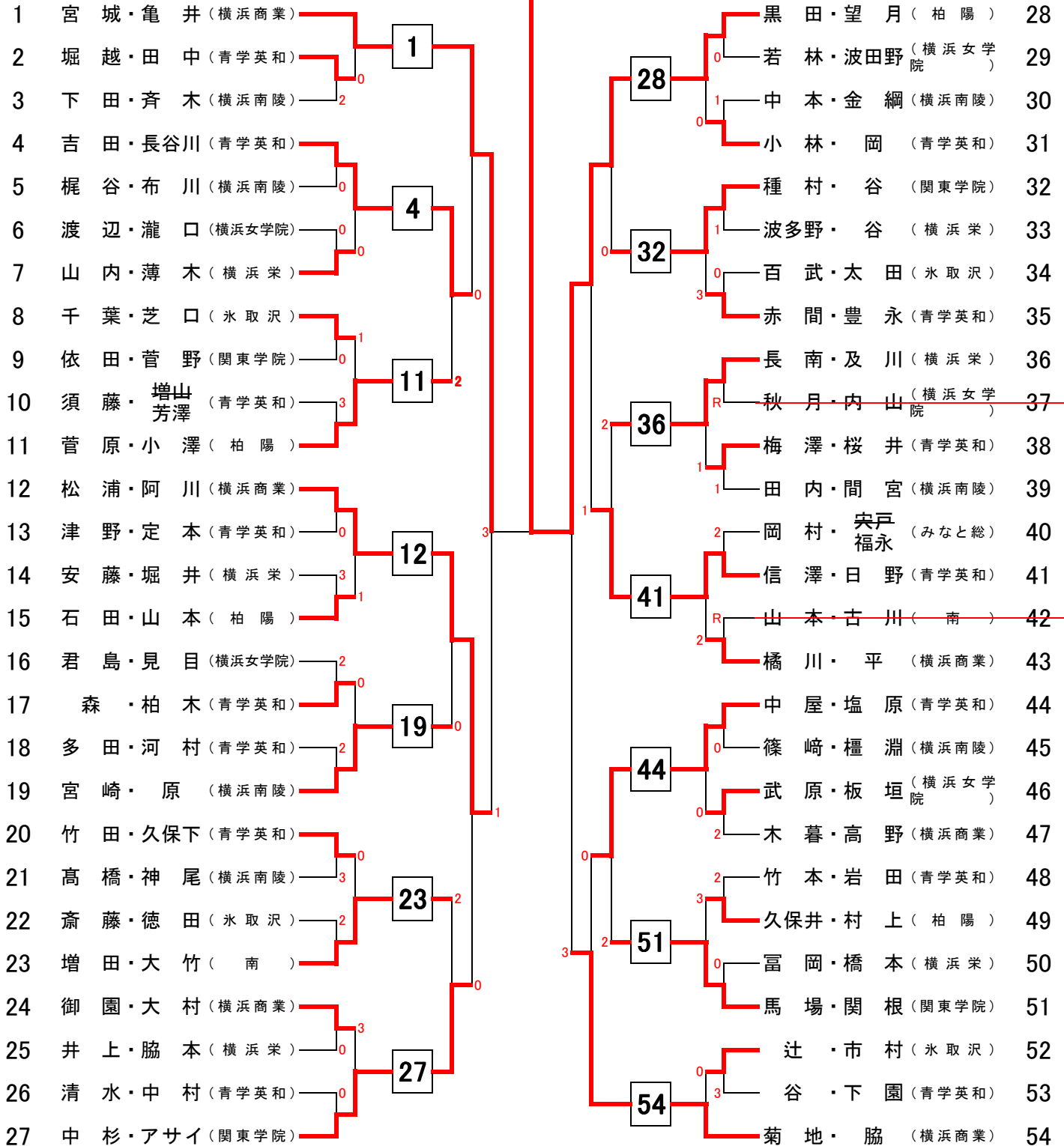
1.主管：神奈川県高体連ソフトテニス専門部
横浜地区高体連ソフトテニス専門部

1.会場：横浜商業高校テニスコート

1. 使用球： ケンコーボール公認球

1. 大会日時： 令和元年5月4日(土) 開会9時
続行 5月5日(日) 横浜商業高校

黒田・望月（柏陽）



3位決定

12 松浦・阿川 (横浜商業) 0 vs 54 菊地・脇 (横浜商業)