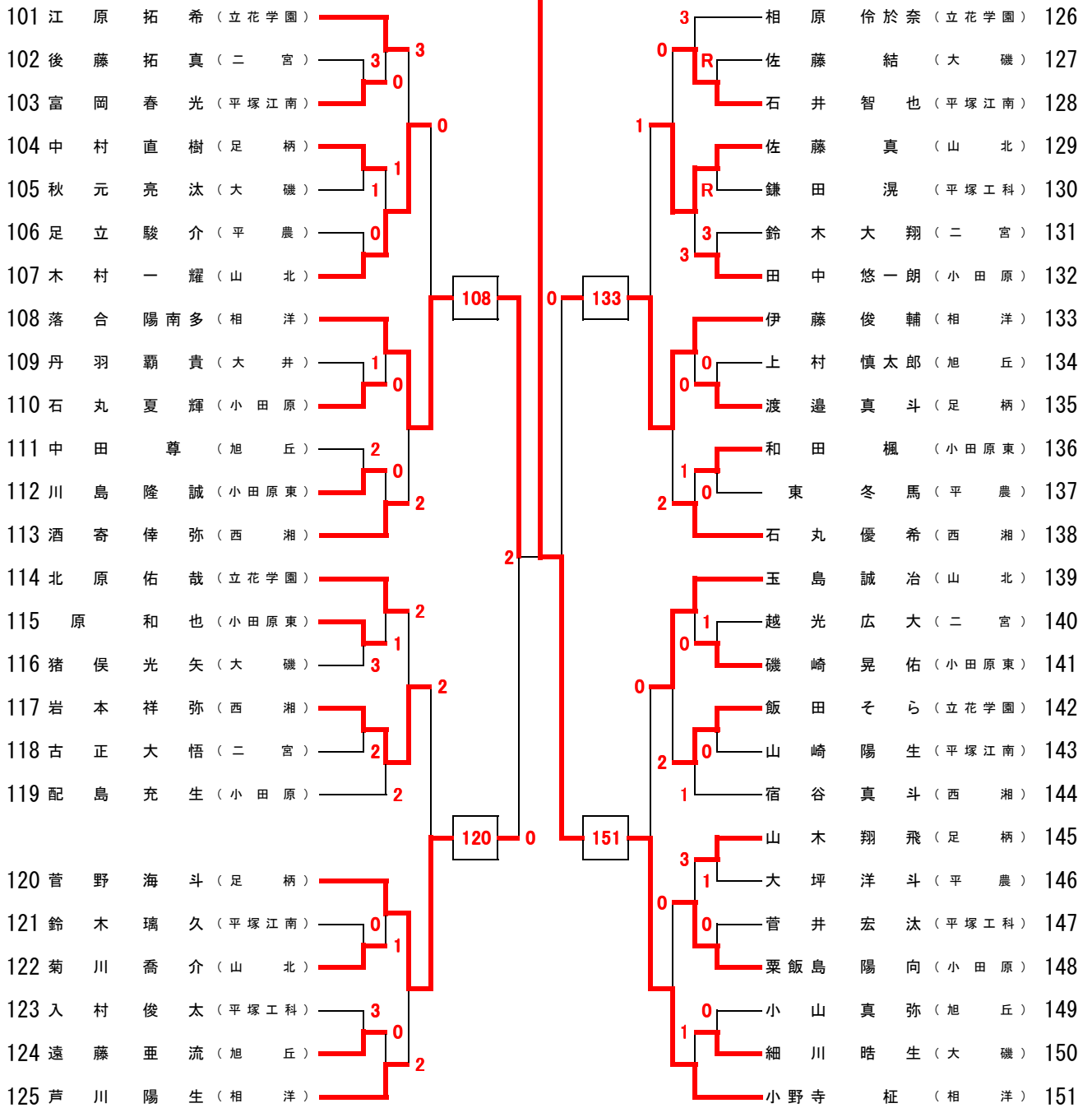


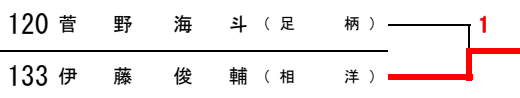
平成30年度 神奈川県高等学校ソフトテニス選手権大会【シングルの部】 西相地区予選会[男子の部]

平成30年12月15日(土) 会場：小田原テニスガーデン

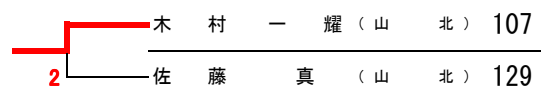
151 小野寺 柁 (相洋)



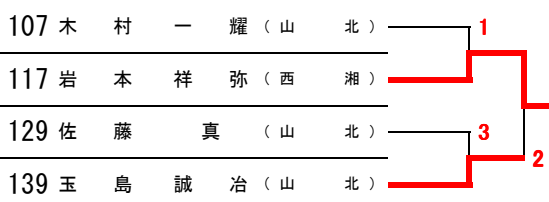
【3~4位決定戦】



【7位決定戦】



【5~8位決定戦】



県大会推薦出場選手：小宮 侑希 和田 龍之(相洋)