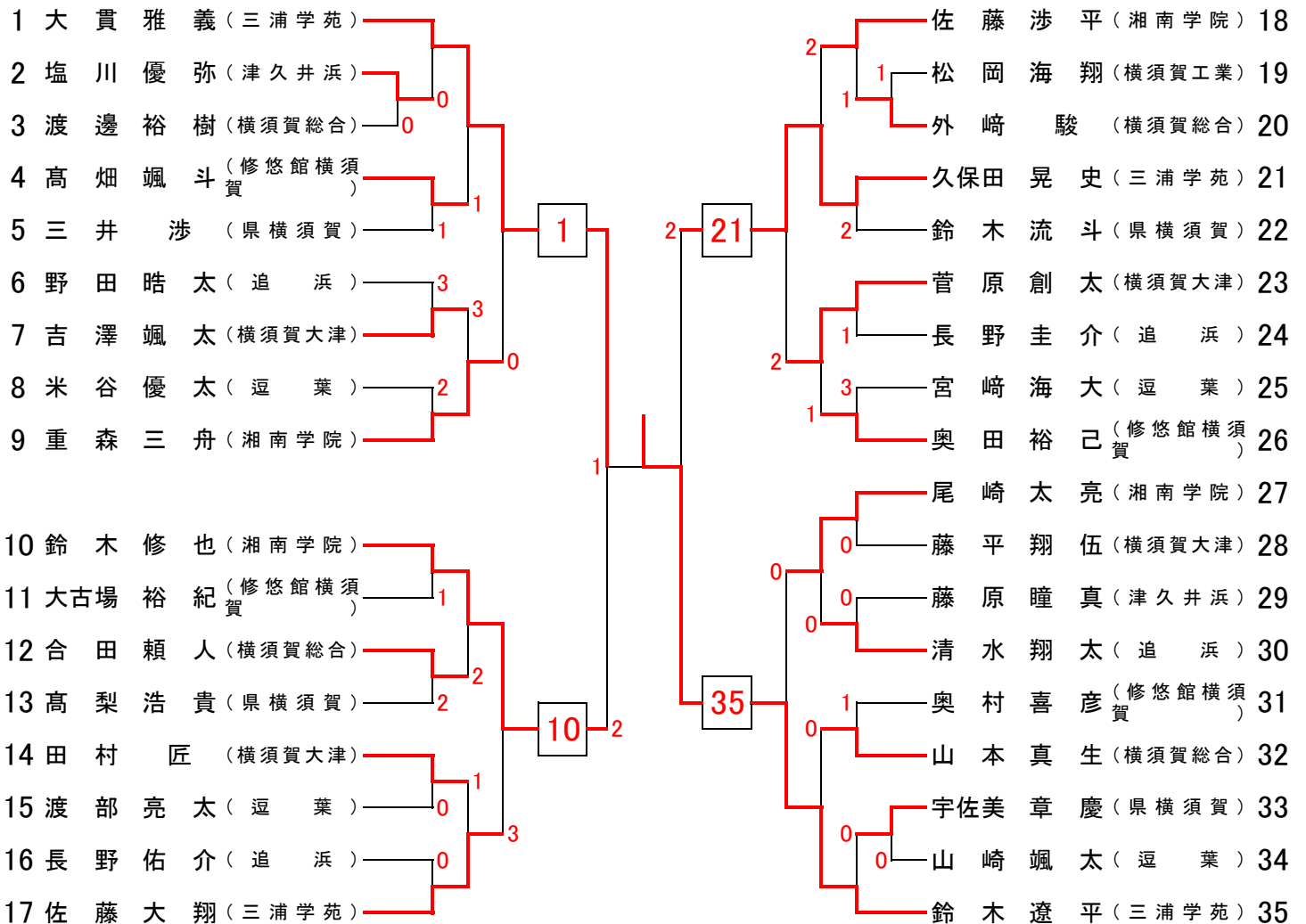


平成30年度 神奈川県高等学校ソフトテニス選手権大会(シングルス部の部) 横須賀地区予選会

【 男子 の 部 】

1. 主催: 神奈川県ソフトテニス連盟
 1. 主管: 神奈川県高等学校体育連盟ソフトテニス専門部
 地区高体連ソフトテニス部
 1. 後援: 横須賀市教育委員会
 横須賀ソフトテニス協会

1. 会場: 横須賀市宮大津庭球場
 1. 使用球: ケンコーボール公認球
 1. 大会日時: 平成30年12月8日(土) 開会9時



推薦: 安田 力 (三浦学苑)