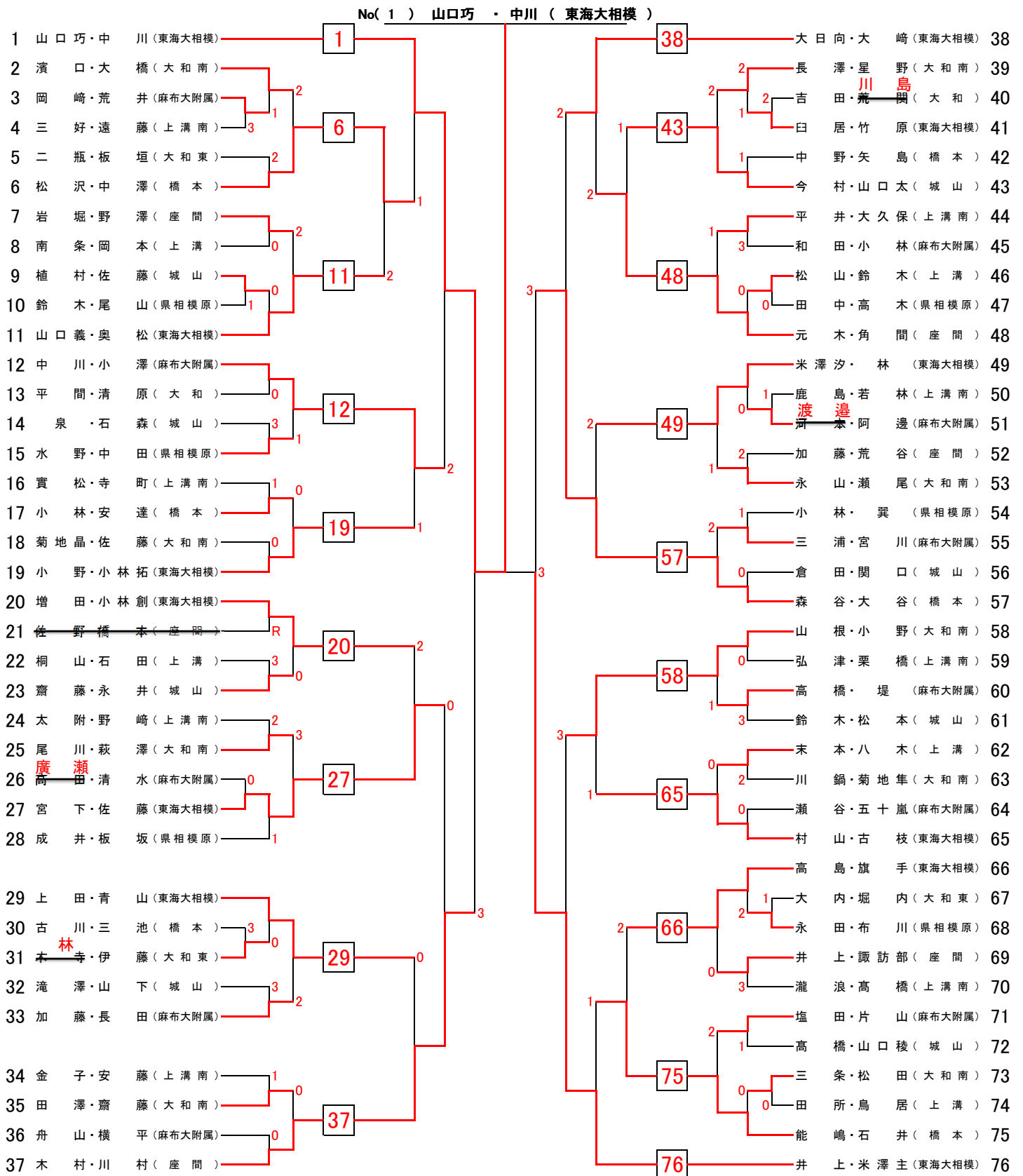


平成30年度 神奈川県高校総体ソフトテニス競技 兼 全国高校総体ソフトテニス競技【個人】北相B地区予選会

【男子の部】

会場: 淵野辺公園テニス場

平成30年5月4日(金)9時開始



3位決定戦

No.(37) 木村・川村 (座間) 2

No.(57) 森谷・大谷 (橋本)