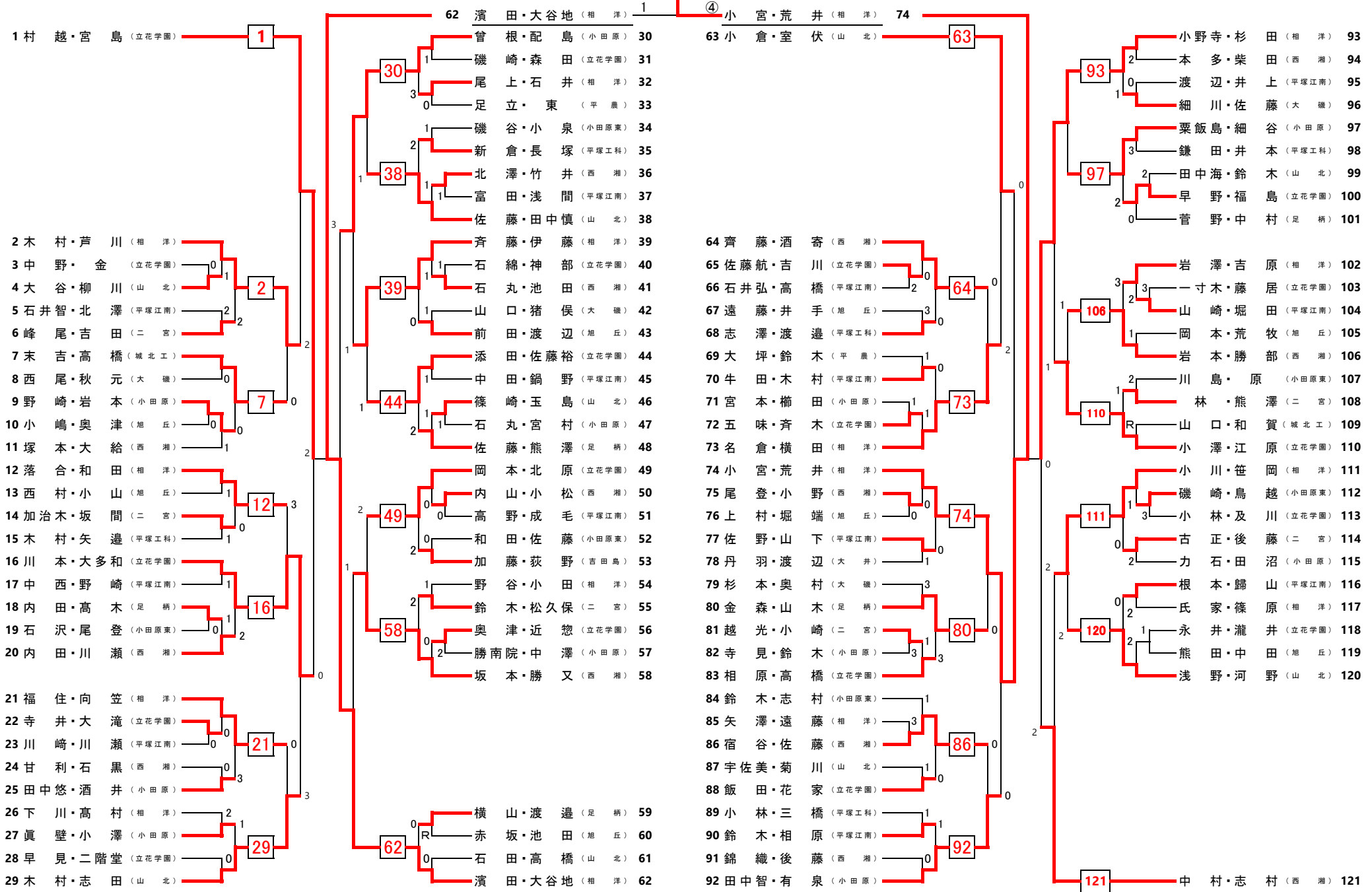


平成30年度 県高校総体ソフトテニス大会 兼 全国高校総体ソフトテニス大会 【個人】 西相地区予選会 【男子の部】

平成30年5月4日(金) 9時開始 予備日5日(土) 会場：小田原城山庭球場



【三位決定戦】

1 村越・宮島 (立花学園) 0 ④ 小野寺・杉田 (相洋) 93