

平成30年度 神奈川県高等学校総合体育大会ソフトテニス競技 兼 全国高等学校総合体育大会ソフトテニス競技【個人】

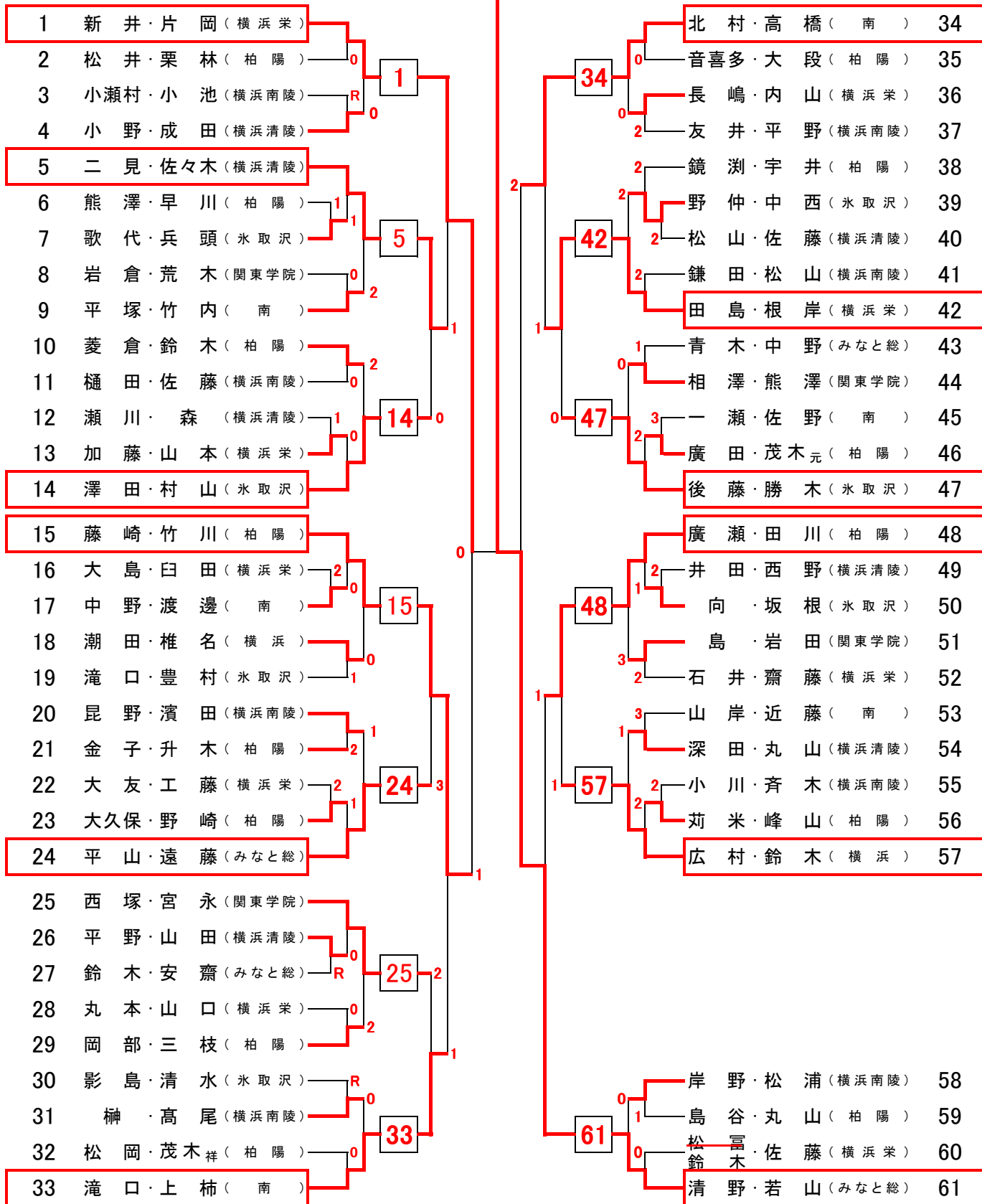
横浜C地区予選会

【男子の部】

1.主催：神奈川県高等学校体育連盟
1.主管：神奈川県高体連ソフトテニス専門部
横浜地区高体連ソフトテニス専門部
1.使用球：ケンコーボール公認球

1.会場：三ツ沢公園テニスコート
1.大会日時：平成30年5月4日(金) 開会9時
続行 5月5日(土) 横浜栄高校

63 清野・若山 (みなと総)



3位決定

15 藤崎・竹川 (柏陽) vs 34 北村・高橋 (南)