

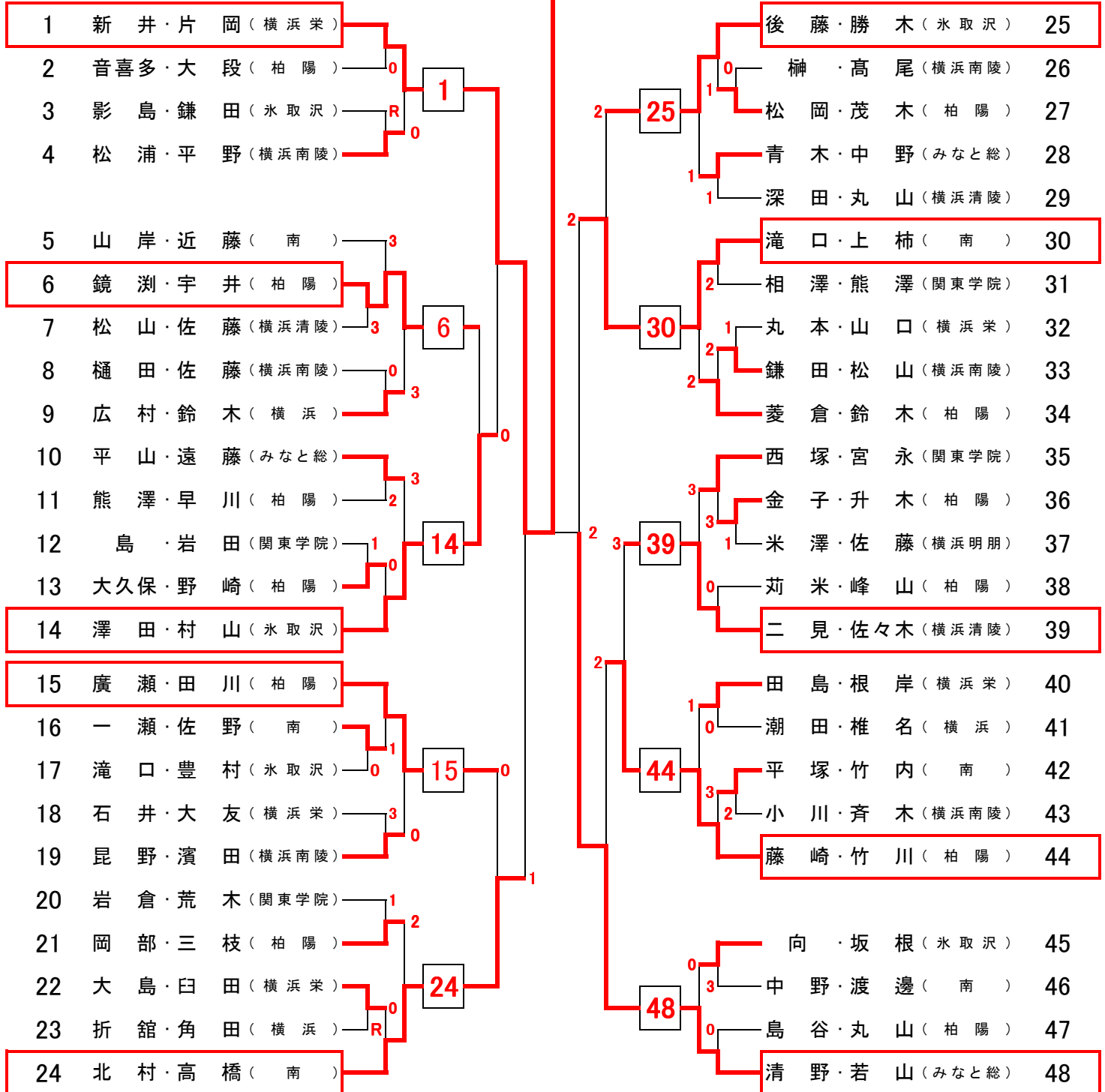
# 平成30年度 神奈川県高等学校ソフトテニス大会兼関東高等学校ソフトテニス大会【個人】 横浜C地区予選会

## 【男子の部】

1.主催：神奈川県高等学校体育連盟  
1.主管：神奈川県高体連ソフトテニス専門部  
横浜地区高体連ソフトテニス専門部

1.使用球：ケンコーボール公認球  
1.大会日時：平成30年4月14日(土) 開会9時  
1.会場：清水ヶ丘公園テニスコート

### 1 新井・片岡(横浜栄)



### 3位決定

24 北村・田代 (南) vs 30 滝口・上柿 (南) [1]