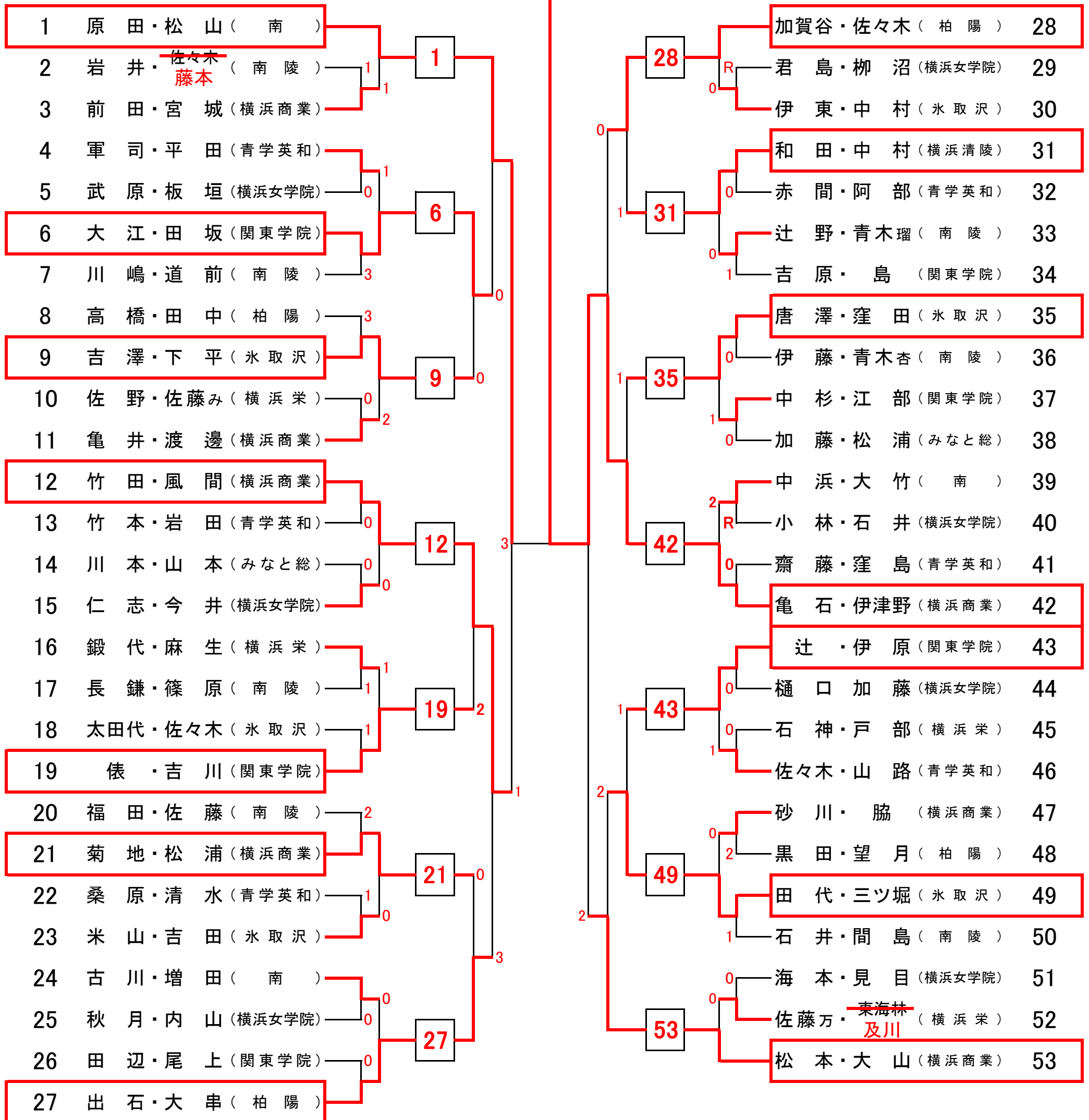


# 平成29年度 神奈川県高等学校総合体育大会ソフトテニス競技 兼 全国高等学校総合体育大会ソフトテニス競技【個人】 【女子の部】 横浜C地区予選会

1.主 催: 神奈川県高等学校体育連盟  
 1.主 管: 神奈川県高体連ソフトテニス専門部  
 横浜地区高体連ソフトテニス専門部  
 1.会 場: 市立横浜商業高校テニスコート

1. 使用球: ケンコーボール公認球  
 1. 大会日時: 平成29年5月4日(木) 開会9時  
 続行 5月5日(金)

## 42 亀石・伊津野(横浜商業)



3位決定

12 竹田・風間(横浜商業) — 1 53 松本・大山(横浜商業)