

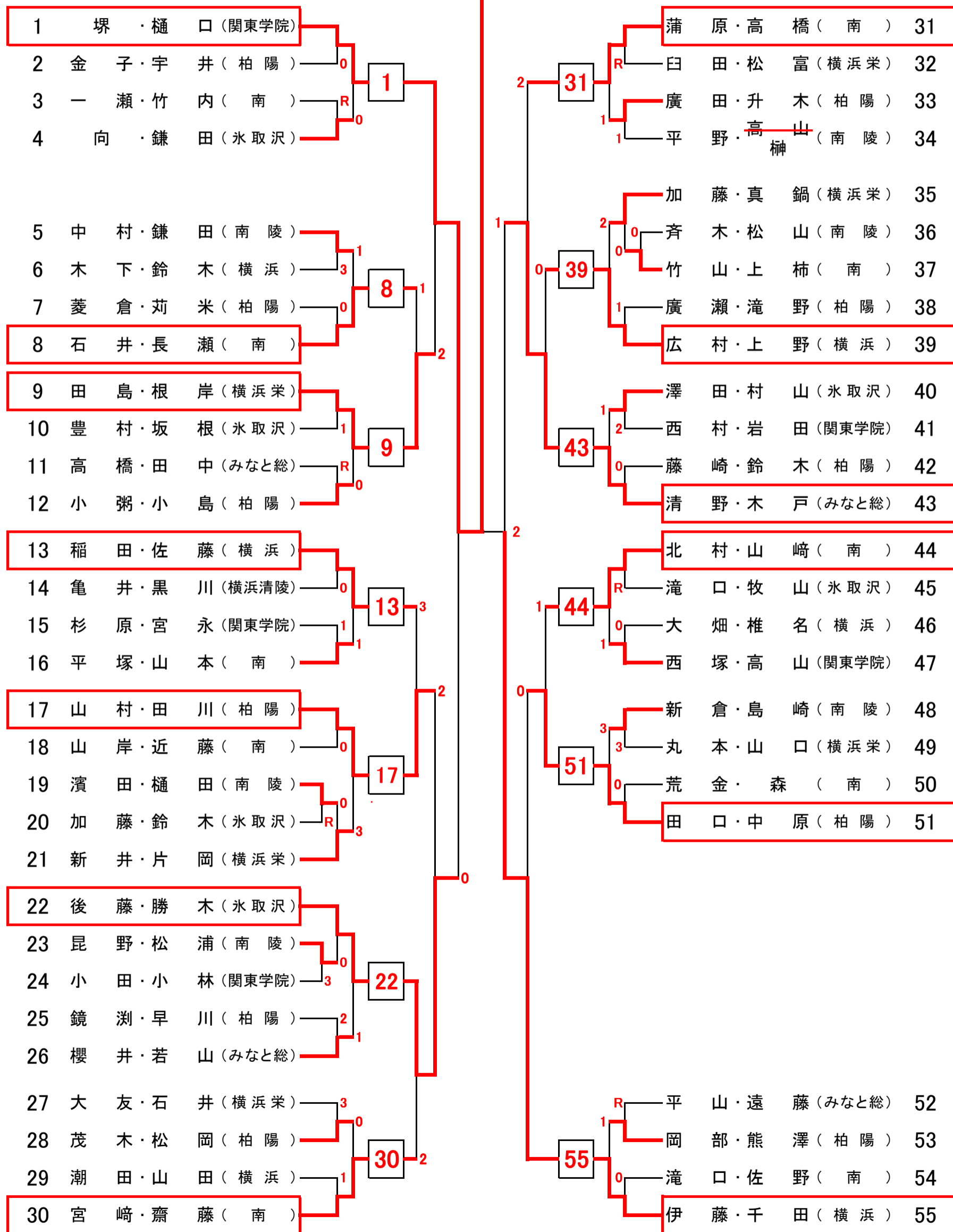
平成29年度 神奈川県高等学校総合体育大会ソフトテニス競技 兼 全国高等学校総合体育大会ソフトテニス競技【個人】

【男子の部】横浜C地区予選会

1.主催：神奈川県高等学校体育連盟
1.主管：神奈川県高体連ソフトテニス専門部
横浜地区高体連ソフトテニス専門部
1.使用球：ケンコーボール公認球

1.会場：三ツ沢公園テニスコート
1.大会日時：平成29年5月4日(木) 開会9時
続行 5月5日(金) 横浜栄高校

1 塚・樋口(関東学院)



3位決定

22 後藤・勝木(氷取沢) — 2 — 清野・木戸(みなと総) 43