

平成29年度 神奈川県高等学校総合体育大会ソフトテニス競技 兼 全国高等学校総合体育大会ソフトテニス競技  
【個人】横浜B地区予選会

【男子の部】

平成29年5月4日(木)

主催 : 神奈川県高等学校体育連盟

9時開始

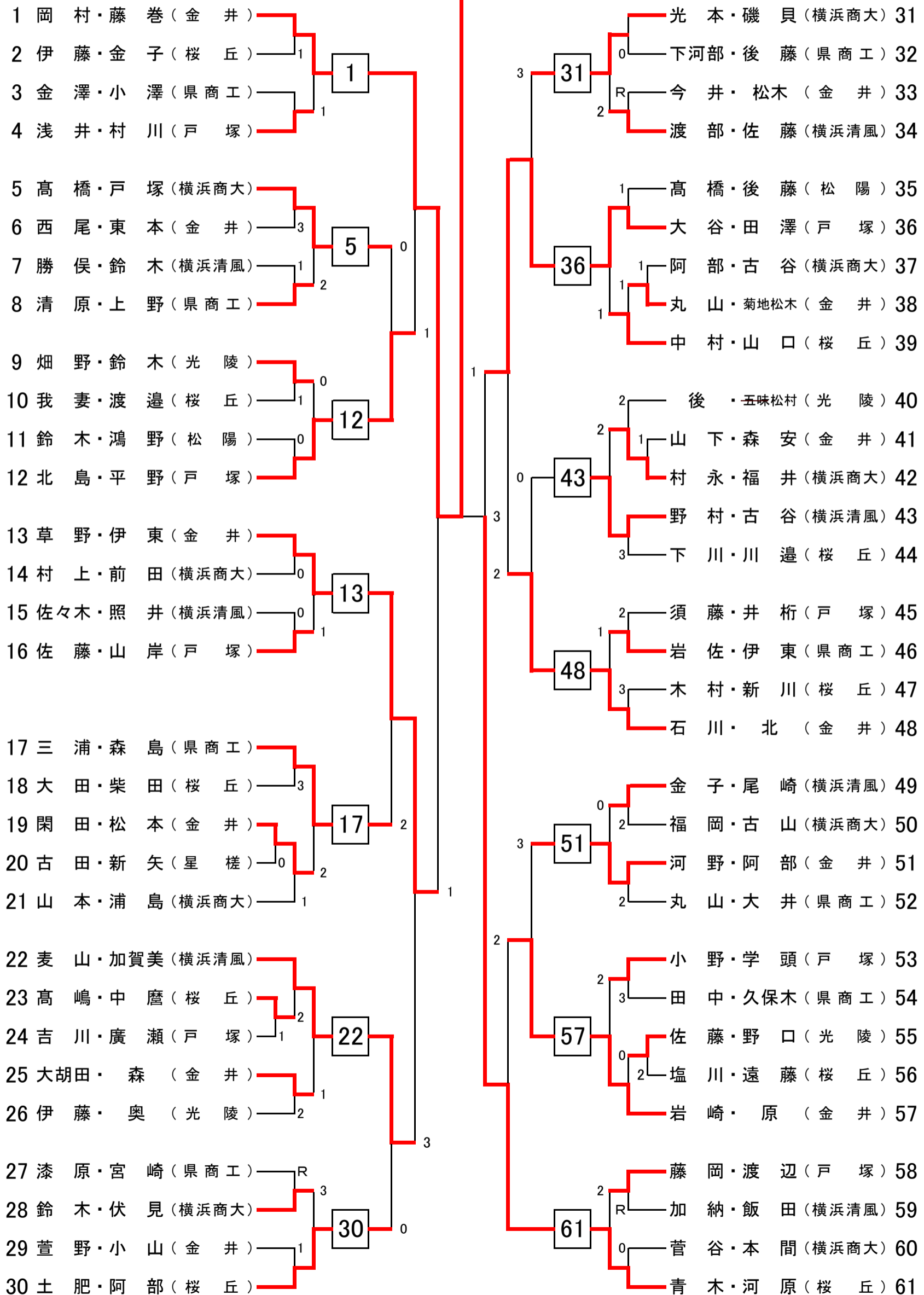
主管 : 神奈川県高体連ソフトテニス専門部

会場: 市立戸塚高校

地区高体連ソフトテニス専門部

KENKO公認球使用

岡村・藤巻(金井高校)



3位決定戦

13

R

36