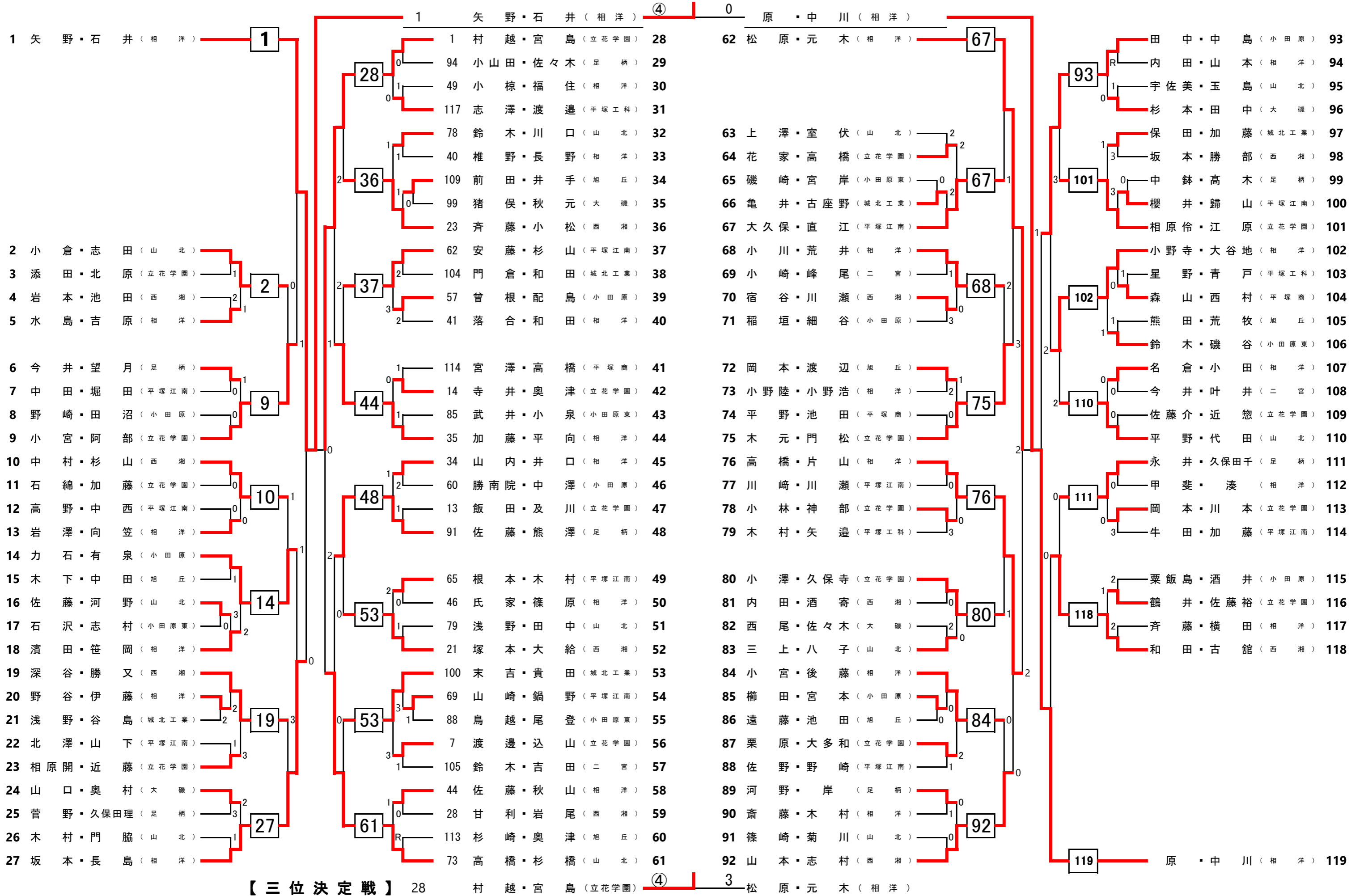


平成29年度 県高校総体ソフトテニス大会 兼 全国高校総体ソフトテニス大会 【個人】 西相地区予選会 【男子の部】

平成29年5月4日(木) 9時開始 会場: 小田原城山庭球場



【三位決定戦】

28 村越・宮島 (立花学園) ④ 3 松原・元木 (相洋)