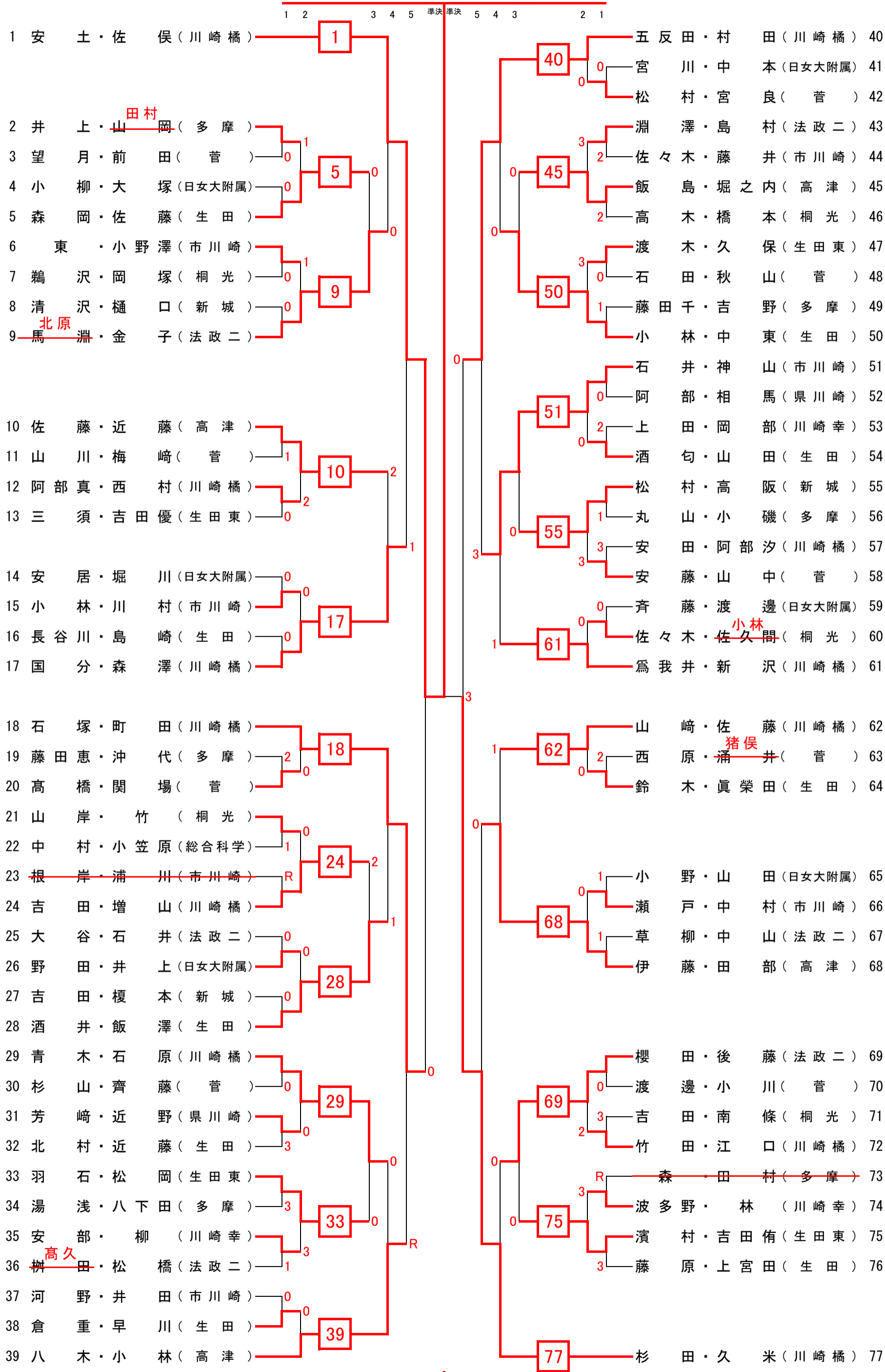


平成29年度 県高校総体ソフトテニス大会 兼 全国高校総体ソフトテニス大会 川崎地区予選会

【個人の部】

主催：神奈川県高等学校体育連盟・神奈川県ソフトテニス連盟 主管：神奈川県高体連ソフトテニス専門部

1 安土・佐俣（川崎橋）



3位決定戦

18 石塚・町田 (川崎橋)

40 五反田・村田 (川崎橋)