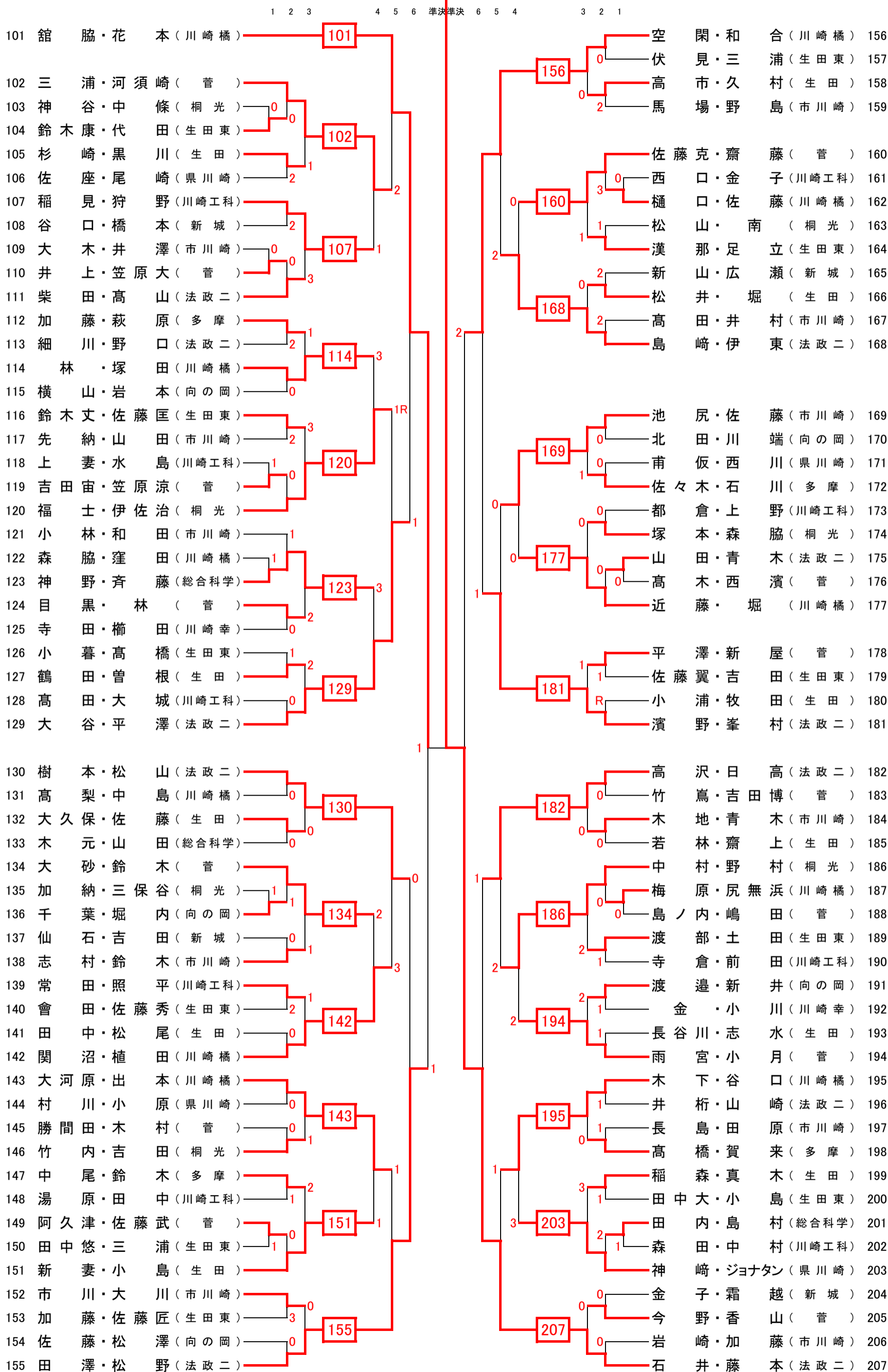


207 石井・藤本 (法政二)



3位決定戦

155 田澤・松野 (法政二)

156 空閑・和合 (川崎橋)