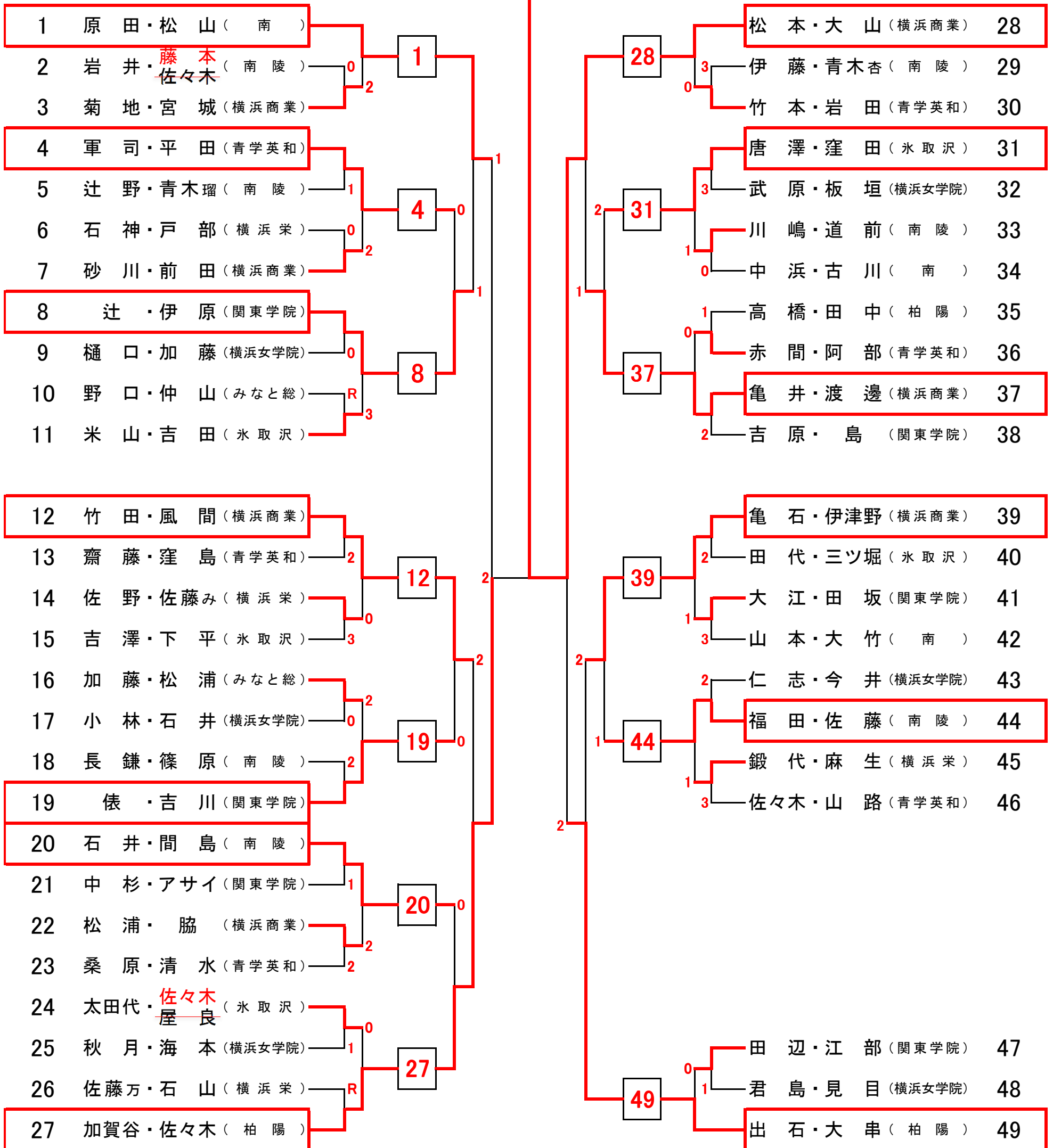


平成29年度 神奈川県高等学校ソフトテニス大会兼関東高等学校ソフトテニス大会【個人】 【女子の部】 横浜C地区予選会

1.主 催: 神奈川県高等学校体育連盟
 1.主 管: 神奈川県高体連ソフトテニス専門部
 横浜地区高体連ソフトテニス専門部
 1.会 場: 市立横浜商業高校テニスコート

1. 使用球: ケンコーボール公認球
 1. 大会日時: 平成29年4月15日(土) 開会9時
 続行 4月16日(日)

28 松本・大山 (横浜商業)



3位決定

1 原田・松山 (南) 3 出石・大串 (柏陽)